

بِسْمِ اللَّهِ الرَّحْمَنِ الرَّحِيمِ

اللَّهُمَّ صَلِّ عَلَى مُحَمَّدٍ وَآلِ مُحَمَّدٍ وَعَجِّلْ فَرَجَهُمْ



دانش فنی پایه

رشته ماشین ابزار

گروه مکانیک

شاخه فنی و حرفه‌ای

پایه دهم دوره دوم متوسطه



وزارت آموزش و پرورش
سازمان پژوهش و برنامه‌ریزی آموزشی



- نام کتاب:** دانش فنی پایه (رشته ماشین ابزار) - ۲۱۰۴۱۹
- پدیدآورنده:** سازمان پژوهش و برنامه‌ریزی آموزشی
- مدیریت برنامه‌ریزی درسی و تألیف:** دفتر تألیف کتاب‌های درسی فنی و حرفه‌ای و کاردانش
- شناسه افزوده برنامه‌ریزی و تألیف:** غلامحسن پایگانه، محمد خواجه حسینی، محمد مهرزادگان، حسن عبدالله زاده، سعید آقایی، حسن امینی، سید کمال میرزنده دل، رضا مرادی، سید حسن میر عسگری (اعضای شورای برنامه‌ریزی)
- مدیریت آماده‌سازی هنری:** حسن عبدالله زاده، محمد خواجه حسینی، مهدی اسمعیلی (اعضای گروه تألیف) - حسین داوودی (ویراستار)
- شناسه افزوده آماده‌سازی:** اداره کل نظارت بر نشر و توزیع مواد آموزشی
- نشانی سازمان:** جواد صفری (مدیر هنری) - الهه یعقوبی نیا (صفحه‌آرا) - مریم کیوان (طراح جلد)
- ناشر:** تهران: خیابان ایرانشهر شمالی - ساختمان شماره ۴ آموزش و پرورش (شهیدموسوی)
- چاپخانه:** تلفن: ۹-۸۸۸۳۱۱۶۱، دورنگار: ۸۸۳۰۹۲۶۶، کد پستی: ۱۵۸۴۷۴۷۳۵۹
- سال انتشار و نوبت چاپ:** وب‌گاه: www.irtextbook.ir و www.chap.sch.ir
- شرکت چاپ و نشر کتاب‌های درسی ایران:** شرکت چاپ و نشر کتاب‌های درسی ایران: تهران - کیلومتر ۱۷ جاده مخصوص کرج - خیابان ۶۱ (داروپخش)
- چاپ پنجم ۱۳۹۹:** تلفن: ۵-۴۴۹۸۵۱۶۱، دورنگار: ۴۴۹۸۵۱۶۰، صندوق پستی: ۱۳۹-۳۷۵۱۵
- چاپخانه:** شرکت چاپ و نشر کتاب‌های درسی ایران «سهامی خاص»

کلیه حقوق مادی و معنوی این کتاب متعلق به سازمان پژوهش و برنامه‌ریزی آموزشی وزارت آموزش و پرورش است و هرگونه استفاده از کتاب و اجزای آن به صورت چاپی و الکترونیکی و ارائه در پایگاه‌های مجازی، نمایش، اقتباس، تلخیص، تبدیل، ترجمه، عکس برداری، نقاشی، تهیه فیلم و تکثیر به هر شکل و نوع بدون کسب مجوز از این سازمان ممنوع است و متخلفان تحت پیگرد قانونی قرار می‌گیرند.



ما باید زحمت بکشیم تا در همهٔ جناح‌ها خودکفا باشیم. امکان ندارد که استقلال به دست بیاید، قبل از اینکه استقلال اقتصادی داشته باشیم. اگر ما بنا باشد که در اقتصاد احتیاج داشته باشیم، در چیزهای دیگر هم وابسته خواهیم شد و همین‌طور اگر در فرهنگ، ما وابستگی داشته باشیم، در اساس مسائل وابستگی پیدا می‌کنیم.

امام خمینی (قَدَسَ سِرُّهُ)

پودمان اول: کلیات ۱

- مقدمه ۲
- تاریخچه ۲
- حرفه‌ها و مشاغل مرتبط با رشته ۳
- اختراع، نوآوری، تفکر خلاق ۴
- گزارش کار ۸
- ارزشیابی ۱۵

پودمان دوم: مواد و کاربرد آنها ۱۷

- خواص مواد ۱۸
- طبقه‌بندی مواد کار ۲۰
- فلزات آهنی ۲۰
- فلزات غیرآهنی ۳۸
- مواد غیرفلزی ۳۸
- فناوری نانو ۴۵
- مواد چرب‌کاری و خنک‌کننده ۴۸
- مواد خنک‌کننده ۵۰

پودمان سوم: اجزای ماشین ۵۵

- تعاریف اجزای ماشین ۵۶
- طبقه‌بندی اجزای ماشین ۵۷
- پرچ‌کاری ۶۱

۶۳ پیچ
۶۷ ضامن‌ها
۷۱ گُوه
۷۱ محورها
۷۳ فنر
۷۶ یاتاقان
۷۹ کاسه نمد
۸۰ کوپلینگ
۸۲ ترمز
۸۳ چرخ‌دنده
۸۸ تسمه و چرخ‌تسمه
۹۰ زنجیر و چرخ‌زنجیر
۹۲ ارزشیابی

۹۳ پودمان چهارم: محاسبات فنی
۹۴ تبدیل واحد
۹۵ تولرانس
۹۷ محیط قطعات صنعتی
۹۹ طول گسترده
۱۰۱ تقسیمات طولی
۱۰۳ زاویه و زمان
۱۰۵ انتقال حرکت
۱۰۸ محاسبه سطوح

- محاسبه حجم ۱۱۰
- محاسبه جرم ۱۱۲
- محاسبه وزن ۱۱۵
- فعالیت پایانی ۱۱۸

پودمان پنجم: مقاومت قطعات در برابر تغییر شکل ۱۱۹

- آیا قطعات و سازه‌های مکانیکی تخریب می‌شوند؟ ۱۲۰
- چرا قطعات و سازه‌ها تخریب می‌شوند؟ ۱۲۲
- بارگذاری و نیروهای وارده بر روی قطعات چگونه است؟ ۱۲۳
- جلوه‌های آفرینش ۱۲۴
- الاستیک، پلاستیک و شکست قطعات ۱۲۹
- مقاومت در مقابل تغییر شکل ۱۳۱
- مقاومت قطعه در برابر بارگذاری کششی و فشاری ۱۳۲
- مقاومت قطعه در برابر بارگذاری برشی ۱۳۳
- مقاومت قطعه در برابر بارگذاری خمشی ۱۳۴
- ارزشیابی ۱۳۷
- منابع و مآخذ ۱۳۹

سخنی با هنرآموزان گرامی

با توجه به آموزه‌های اسلامی، کار و اشتغال از ارزش تربیتی برخوردار است و انسان از طریق کار، نفس سرکش را رام کرده و شخصیت وجودی خویش را صیقل داده، هویت خویش را تثبیت کرده و زمینه ارتقای وجودی خویش را مهیا و امکان کسب روزی حلال و پاسخگویی به نیازهای جامعه را فراهم می‌آورد. آموزش فناوری، کار و مهارت‌آموزی، باعث پیشرفت فردی، افزایش بهره‌وری، مشارکت در زندگی اجتماعی و اقتصادی، کاهش فقر، افزایش درآمد و توسعه‌یافتگی خواهد شد. برای رسیدن به این علم، برنامه‌ریزی درسی حوزه دنیای کار و دنیای آموزش بر مبنای نیازسنجی شغلی صورت گرفته است. درس‌های رشته‌های تحصیلی شاخه فنی و حرفه‌ای شامل دروس آموزش عمومی، دروس شایستگی‌های غیرفنی و شایستگی‌های فنی مورد نیاز بازار کار است. دروس دانش فنی از دروس شایستگی‌های فنی است که در هر رشته در دو مرحله طراحی شده است. درس دانش فنی پایه با هدف شناخت مفاهیم و کسب دانش فنی پایه در گروه و رشته تحصیلی است که هنرجویان در پایه دهم و در آغاز ورود به رشته تحصیلی خود می‌بایست آن را آموزش ببینند و شایستگی‌های لازم را در ارتباط با دروس عملی و ادامه تحصیل در رشته خود کسب نمایند. درس دانش فنی تخصصی که در پایه دوازدهم طراحی شده است، شایستگی‌هایی را شامل می‌شود که موجب ارتقاء دانش تخصصی حرفه‌ای شده و زمینه را برای ادامه تحصیل و توسعه حرفه‌ای هنرجویان در مقطع کاردانی پیوسته نیز فراهم می‌کند.

لازم به یادآوری است که کتاب دانش فنی پایه تئوری تفکیک شده در دروس عملی کارگاه‌های ۸ ساعته نیست بلکه در راستای شایستگی‌ها و مشاغل تعریف شده برای هر رشته تدوین شده است. در ضمن، آموزش این کتاب نیاز به پیش‌نیاز خاصی ندارد و براساس آموزش‌های قبلی تا پایه نهم به تحریر درآمده است. محتوای آموزشی کتاب دانش فنی پایه، آموزش‌های کارگاهی را عمق می‌بخشد و نیازهای هنرجویان را در راستای محتوای دانش نظری تأمین می‌کند.

تدریس کتاب در کلاس درس به صورت تعاملی و با محوریت هنرآموز و هنرجوی فعال صورت می‌گیرد.

دفتر تألیف کتاب‌های درسی فنی و حرفه‌ای و کاردانش

درس دانش فنی پایه با هدف شناخت مفاهیم، کسب دانش فنی پایه در گروه مکانیک و رشته تحصیلی ماشین ابزار برای شما هنرجویان عزیز طراحی و کتاب آن تألیف شده است. در تدوین درس دانش فنی پایه، مؤلفه‌هایی مانند تاریخچه رشته، محتوا جهت ایجاد انگیزش، مشاغل و هدف رشته‌ای، نقش رشته شما در توسعه کشور، مثال‌هایی از نوآوری، خلاقیت و الهام از طبیعت، اصول، مفاهیم، قوانین، نظریه، فناوری، علائم، تعاریف کمیت‌ها، واحدها و یکاها، فرمول‌های فنی، تعریف دستگاه‌ها و وسایل کار، مصادیقی از ارتباط مؤثر فنی و مستندسازی، زبان فنی، ایمنی و بهداشت فردی و جمعی، پیشگیری از حوادث احتمالی شغلی و نمونه‌هایی از مهارت حل مسئله در بستر گروه تحصیلی و برای رشته تحصیلی در نظر گرفته شده است.

می‌توانید در هنگام ارزشیابی این درس، از کتاب همراه هنرجوی خود استفاده نمایید. توصیه می‌شود در یادگیری این درس به دلیل کاربرد زیاد آن در درس‌های دیگر رشته، کوشش لازم را داشته باشید.

دفتر تألیف کتاب‌های درسی فنی و حرفه‌ای و کاردانش

پودمان ۱

کلیات



ماشین ابزار یکی از رشته‌های گروه مکانیک با زمینه‌های کاری بسیار گسترده است. در این روش، ساخت قطعات با براده‌برداری و به کمک ماشین‌هایی با نام ماشین‌های ابزار انجام می‌شود. با نگاهی دقیق به اطراف خود متوجه می‌شوید که فن براده‌برداری به نوعی با تولید همه قطعات ارتباط دارد. برای نمونه حتی قاب یک تلفن همراه با ماشین‌های ابزار مربوط است! دلیل استفاده از این ماشین‌ها در ساخت قالب آن است. یک قالب‌ساز می‌تواند به کمک این دستگاه‌ها برای همه قطعات پلاستیک و... قالب مناسب را بسازد. معمولاً افرادی که با این ماشین‌ها کار می‌کنند دارای دید فنی وسیعی خواهند شد که امکان اشتغال آنها در رشته‌ها و صنایع دیگر را فراهم می‌آورد. برای نمونه آنها می‌توانند در صنایع خودروسازی، پلاستیک، کشتی‌سازی و... مشغول به کار شوند. علاوه بر آن، این افراد به میزان وسیعی در تولید و ساخت قالب، جیگ و فیکسچر، تعمیرات و... بکار گرفته می‌شوند. گفتنی است با ورود ماشین‌های اتوماتیک و جدید نیز به چرخه تولید، اهمیت اصول و مبانی این فن حفظ شده زمینه کاری وسیع‌تری برای آموزش دیدگان این رشته فراهم گردیده است.

تاریخچه

مواد فلزی و غیرفلزی در پیشرفت صنعتی جوامع بشری نقش بسیار مهمی داشته‌اند. به همین جهت مورخین، دوران‌های تاریخی را با موادی که در آن دوره نقش مهم‌تری داشته نام‌گذاری کرده‌اند، مانند دوره سنگ، دوره برنز و دوره آهن.

این امر نشان‌دهنده نقش مهم مواد و اهمیت آنها در زندگی بشر در هزاره‌های گذشته است. تمدن بشر از عصر سنگ آغاز شد. در این دوران اکتای بشر برای ساخت ابزار، سرپناه، سلاح و... به چیزهایی بود که از محیط اطراف خود به دست می‌آورد مانند چوب، استخوان و به ویژه سنگ. تدریجاً بشر به ماده‌ای برخورد کرد که هنگام ضربه خوردن نمی‌شکست و به دلیل نرمی نسبی، تغییر شکل هم می‌داد. این سنگ نو، در حقیقت مس بود که برای صنعتگران بسیار باارزش بود.

در ایران که در تمام دوران قدیم جزء کشورهای بزرگ بود کارگاه‌های متعددی به امر فلزکاری می‌پرداختند. از جمله یکی از بزرگ‌ترین مراکز تولید فلز، شهر آریسمان (از توابع قدیم نطنز) بوده است. بعدها مناطق حسنلو و کردستان از مراکز مهم فلزکاری و تولیدات مسی و مفرغی در ایران بوده‌اند.

کشف آهن مربوط به هزاره سوم پیش از میلاد است اما به دلیل دیرگدازی توسعه کاربرد آن تا هزاره قبل از میلاد به طول انجامید. از آهن نیز برای ساخت انواع وسایل، به خصوص سلاح استفاده می‌شد. نخستین نشانه‌های کوره ذوب آهن در محوطه قلی درویش (از توابع قم) کشف شده است. از دوره سلجوقی تا دوره صفوی، صنعت ذوب فلز پیشرفت بزرگی را داشته است. عصر آهن با پیدایش روش‌های تولید فولاد و چدن پایان یافته و اکنون دوران فولاد می‌باشد. امروزه یکی از شاخص‌های بزرگ صنعتی بودن یک کشور، میزان تولید فولاد در آن است. فولادهای تولیدی عمدتاً به صورت نیم‌ساخته عرضه می‌شوند که برای شکل‌دادن برخی از آنها نظیر میله‌ها و شمش‌ها، مهم‌ترین روش، براده‌برداری است. به طور معمول این براده‌برداری‌ها به کمک ماشین‌های ابزار انجام خواهد شد، لذا رشته ماشین ابزار که نقشی اساسی را بر عهده دارد، از

بدو تأسیس هنرستان‌ها در ایران، جزء اولین رشته‌ها بوده است که بیش از یکصد سال قدمت دارد. تعداد فارغ‌التحصیلان این رشته بالغ بر هزاران نفر است که در صنایع کشور پراکنده و مشغول به کارند. امروزه تعداد زیادی از مدارس فنی و دانشکده‌ها به تدریس این رشته می‌پردازند. در طول زمان، این رشته با نام‌های فلزکاری، مکانیک عمومی، ماشین ابزار، ساخت و تولید و در حال حاضر ماشین ابزار به کار خود ادامه می‌دهد.

حرفه‌ها و مشاغل مرتبط با رشته

جدول ۱-۱

حرفه تکنسین ماشین ابزار ۳۱۱۵۰۱۹۱		حرفه کمک تکنسین ماشین ابزار ۷۲۲۳۰۱۹۱	
سرپرست خط تولید	۱	تراشکار	۱
برنامه‌ریز خط تولید	۲	صفحه تراشکار	۲
اپراتور سنگ محور	۳	اپراتور دستگاه سنگ تخت	۳
اپراتور دستگاه‌های سنگ سنترلس	۴	مونتاژ کار	۴
سرپرست قالب‌سازی	۵	پرداخت کار دستی	۵
برنامه‌نویس CNC	۶	قلاویز و حدیده کار	۶
تعمیرکار ماشین‌های ابزار و CNC	۷	برش کار	۷
اپراتور فرز CNC	۸	اپراتور دستگاه تراش CNC	۸
اپراتور دستگاه برش واتر جت	۹	فرزکار	۹
مسئول کنترل کیفی	۱۰	سرویس‌کار ماشین‌های ابزار	۱۰
اپراتور دستگاه اسپارک	۱۱	قالب ساز	۱۱
نصاب ماشین‌های ابزار	۱۲		
اپراتور دستگاه بورینگ	۱۳		
اپراتور دستگاه وایرکات	۱۴		
اپراتور دستگاه‌های چرخ دنده‌زنی	۱۵		
طراح و سازنده جیگ و فیکسچر	۱۶		
اپراتور ماشین‌های مخصوص	۱۷		

یکی از به‌روزترین و مهم‌ترین شاخصه‌هایی که امروزه در دنیا مورد توجه فعالان اقتصادی قرار می‌گیرد شاخص تولید ناخالص داخلی^۱ (GDP) می‌باشد که بیشتر به بحث تولید صنعتی مرتبط است و یکی از شاخصه‌های مهم صنعتی بودن یک کشور به‌شمار می‌رود. کشورهایی که دارای منابع نفت و گاز یا معادن زیرزمینی هستند خیلی از آینده خود مطمئن نیستند و در پی ایجاد یک فرصت مناسب جهت حرکت به سمت سرمایه‌گذاری در بخش صنعت می‌باشند تا بتوانند در آینده سهمی از بازارهای فناوری جهان، به دست آورند.

این کشورها با علم به اینکه ذخایر زیرزمینی چه نفت و گاز، چه معادن زیرزمینی روزی به پایان خواهد رسید سعی دارند فعالیت‌های خود را از بازار سرمایه به صنایع منتقل نموده تا بتوانند بهره‌هایی درخور فعالیتشان را کسب نمایند.

چه بسیار کشورهایی هستند که بدون داشتن منابع و ذخایر زیرزمینی در میان کشورهای صنعتی حرفی برای گفتن دارند و سطح زندگی افراد این جامعه از یک سطح قابل قبول برخوردار است.

اختراع، نوآوری، تفکر خلاق

اختراع - به وجود آوردن چیزی نو به گونه‌ای که بتواند کاری تازه را انجام دهد (و یا کارهای رایج به روش‌های سنتی را با روشی نوین و کارآمدتر انجام دهد). به عبارت دیگر، ساختن وسیله‌ای که بتواند کاری را راحت‌تر از گذشته انجام دهد را اختراع گویند.

گرچه نوآوری، اهمیتی کمتر از اختراع دارد اما در برخی موارد دارای اهمیتی بسیار است. برای نمونه ساخت سه نظام برای گرفتن قطعات در ماشین تراش یک اختراع است، در صورتی که تغییرات جزئی برای افزایش توانمندی‌های آن، نوآوری خواهد بود. به همین ترتیب می‌توان گفت:

پیل ولتا یک اختراع است، ولی پیل لکلانسه یک نوآوری بدیع، استفاده از گرافیت برای نوشتن یک کشف و قرار دادن آن در یک محفظه چوبی (مداد) یک نوآوری است.

در یک اختراع معمولاً الهاماتی از طبیعت، مخترع را کمک می‌کند، اگر دقت کنید خواهید دید که بیشتر مخترعین و مکتشفین افرادی بوده‌اند که با دقت به محیط اطراف خود می‌نگریستند، از هر پدیده‌ای گذرا، رد نمی‌شدند، پرسش‌های زیادی داشتند. به این ترتیب یک فرد فنی قادر است با توجه دقیق به حرکات، پدیده‌ها و... ایده‌های تازه به دست آورد. یک هواپیما یا کشتی را با آنچه در اول بوده‌اند مقایسه کنید، خواهید دید که هزاران نفر در طرح‌های اولیه تغییر داده‌اند تا امروز این مصنوعات به این اوج از تکامل رسیده‌اند. کارهای آنها بسته به تغییراتی که داده‌اند می‌توانند اختراع یا کشف یا نوآوری باشند.

در مورد تاریخچه اختراعات، نمی‌توان به نقطه روشنی رسید به هر حال با برداشتن اولین سنگ با لبه تیز که شبیه دندان‌های انسان بود، برای بریدن گوشت شکار و بعدها اختراع کلنگ با الهام از نوک زدن پرندگان و... اختراعات بشر شروع می‌شود.

هنرجویان با توجه به فاکتورهای مختلفی که دارند، می‌توانند در زمینه نوآوری و خلاقیت گام‌های مؤثری بردارند.

1- Gross Domestic Product

به سه نمونه الهام از طبیعت توجه کنید که دقت مخترع، موجب اختراعی جالب شده است.

■ اختراع رادار

■ سیستم خنک کاری در مته با الهام از نیش حشرات

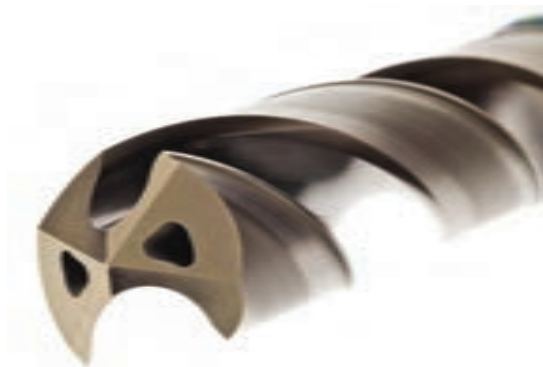
■ ساخت یک تخته موج سواری

اختراع رادار

مدت‌ها چگونگی پرواز خفاش‌ها در شب مورد سؤال انسان‌ها و به ویژه دانشمندان بود. به محض آنکه متوجه شدند این پرنده به کمک امواجی که از خود صادر می‌کند می‌تواند موانع و اشیا را تشخیص دهد، فکر اختراع رادار پیدا شد. اکنون به کمک رادار می‌توان اجسام دور از دسترس و دید را تشخیص داد.

سیستم خنک کاری در مته‌ها با الهام از نیش پشه

در ماشین‌های ساده براده‌برداری و دریل‌های ستونی قدیمی که فاقد سیستم تغذیه آب صابون هستند، صنعت‌گر خود باید به کمک افشانه و آب پاش وظیفه مهم خنک کاری را به انجام برساند. نقص این روش خنک کاری در عدم کنترل دقیق میزان و فشار تزریق مایع خنک‌کننده به سطح براده‌برداری است. در حالی که چنانچه گفته شد تمام این موارد بر روی سرعت جدا شدن براده و اندازه آن و در نتیجه کیفیت سطح براده‌برداری شده مؤثر هستند. همچنین در وسایل فاقد سیستم خنک کاری، صنعت‌گر خود باید



شکل ۱-۲



شکل ۱-۱

ساخت یک تخته موج سواری بهتر

انحناهای موجود بر روی لبه‌های کوهانی بال نهنگ موجب می‌شود تا آب به راحتی و با ظرافت خاصی برش داده شود. این برجستگی‌ها به نهنگ‌ها کمک می‌کند تا مقاومت موجود در آب را کاهش دهند و با مهار کردن آب بدون توجه به ابعاد بزرگ خود در محل‌های تنگ نیز بتوانند به خوبی شنا کنند. یکی از شرکت‌های توسعه‌دهنده تخته‌های موج سواری، باله‌های تخته‌های موج سواری خود را با الگوبرداری از همین امواج موجود بر روی بال نهنگ‌ها تولید کرده است.



شکل ۱-۴



شکل ۱-۳

خلاقیت و نوآوری در دفاع مقدس

معکوس موشک‌های اسکادبی کار ساخت آن را کلید زد. در این زمان یکی از کشورهای همسایه قبول می‌کند نیروهای ایرانی را آموزش دهد و شهید حسن طهرانی مقدم در صدر گروه ۱۲ نفره آموزش‌های سه‌ساله را در دو ماه فرا گرفته و به ایران باز می‌گردند. از هشت فروند موشک خریداری شده یکی را جهت بررسی و مهندسی معکوس استفاده می‌کنند و همزمان کار را بر روی ساخت لانچر پرتاب‌گر موشک نیز آغاز می‌کنند.

شهید سلامی یکی از اولین افراد آزمایش‌کننده موشک با برد بیش از ۱۷۰ کیلومتر در شرایط بسیار سخت و خطرناک در دوران دفاع مقدس است. یکی از افراد حاضر در پرتاب اولین موشک می‌گوید: سیستم

آتش تهیه و پشتیبانی سنگین و استفاده مؤثر از توپخانه جزو لاینفک سیستم نبرد ارتش عراق بود. آتش تهیه سنگین عراق از همان ماه‌های ابتدای جنگ فشار شدیدی را بر نیروهای ایرانی وارد آورد و خمسه‌خمسه‌های معروف عراقی (واحد‌های توپخانه که به صورت ۵ تایی شلیک می‌شدند) از نظر روانی بار سنگینی را بر نیروهای خودی وارد می‌کرد.

با توجه به اینکه ایران در نبرد خود با رژیم بعثی عراق تأثیر موشک‌های بالستیک و فناوری موشکی را در استراتژی دفاعی به خوبی درک کرده بود، بهترین روش برای ایجاد امنیت در مرزهای خود را، استفاده از استراتژی دفاع موشکی نامحدود دانست.

ایران تصمیم به ساخت موشک گرفت و با مهندسی

همه این تلاش‌ها منجر به ساخت خانواده موشکی ایران با نام‌های ((فاتح))، ((زلزال))، ((سجیل))، ((عماد))، انواع ماهواره‌برها و... شد که برد بعضی از آنها به ۲۰۰۰ کیلومتر می‌رسد.

یکی از افرادی که پرورش یافته خانواده فرهنگی است و فعالیت‌های مهمی در زمینه طراحی جنگ‌افزارهای مورد نیاز عملیات جنگی انجام داده شهید علیرضا عاصمی است (شکل ۵-۱). تهیه فرش برزنتی برای گستردن روی سیم خاردار، آتشبار ((آرپی جی))، موشک برای انهدام دژ دشمن، سیم خاردار بر هیدرولیکی و تهیه انواع تله‌های انفجاری، انجام کارهای تحقیقاتی و نمونه‌سازی که بعضی از آنها به مرحله تولید انبوه رسید از فعالیت‌های مؤثر او بود. سرانجام وی در اثر انفجار بمب عمل نکرده به درجه رفیع شهادت نائل آمد.

شکل ۶-۱ بمباران شهرها و تخریب ناشی از آن را نشان می‌دهد.

گیربکس لانچر پرتاب، توسط بعضی از کارشناسان غربی به عمد دستکاری شده بود تا برای ایران قابل استفاده نباشد که با طرح‌هایی از کارخانه تراکتورسازی تبریز، دوباره عملیاتی شد.

موشک تاو جزو اولین موشک‌های تحقیقاتی دانشمندان ایرانی بود. موشک تاو یک پوکه است و وقتی به آن نگاه می‌کنید یک لوله استوانه‌ای می‌بینید؛ هرچه هست در آن لوله قرار دارد. جالب است افرادی که قرار بود بر روی آن کار کنند نمی‌دانستند تاو چه شکلی است. آمریکا برای طراحی و آزمایش این محصول پیچیده هفت سال زمان صرف کرده بود. تلاش‌ها در بحث‌های تخصصی سامانه موشکی، یعنی سرچنگی، سیستم کنترل هدایت، منابع سوخت، موتور و... رخ داد. این تیم ضمن شناسایی فناوری، تمام مسیرهای ممکن با یک بسیج علمی تحقیقاتی از ایرانیان دنیا و جامعه صنعتی جهانی طی سه سال ایجاد و در ۵ سال تکمیل کردند. همین گروه صدها موشک معیوب را درست کردند و به جنگ رساندند.



شکل ۵-۱- شهید علیرضا عاصمی



شکل ۷-۱- توانمندی ساخت موشک‌های هوشمند



شکل ۶-۱

هدف: ارائه گزارش کار روزانه به گونه‌ای رسا، کوتاه، ساده و جامع
گزارش: گزارش یعنی خبر دادن، آگاه کردن از رویداد و به عبارت دیگر آگاه کردن با شرحی نسبتاً جامع و رسا. همچنین می‌توان برای تبیین آن از عبارات: به جای آوردن، انجام دادن، اظهار نظر کردن، در میان نهادن و شرح و تفسیر کردن، استفاده نمود.

بنابراین گزارش نویسی یعنی خبر دادن از انجام یک کار و یک رویداد شامل اخبار، اطلاعات، رویدادها و دلایل و تجزیه و تحلیل آنها به شکلی روشن، کوتاه؛ البته با رعایت اصول «ساده نویسی» و «درست نویسی» پس گزارش باید به گونه‌ای تهیه شود که هدف مورد نظر را در کوتاه‌ترین زمان و با ساده‌ترین گفتار بیان کند. نکاتی که در گزارش نویسی باید مورد توجه قرار گیرند عبارت‌اند از:
گزارش برای چه نوشته می‌شود؟ (روی سخن با کیست؟)
عنوان گزارش چیست (کاملاً روشن و گویا، مانند: انجام اره کاری)
گزارش انجام کار روزانه در حقیقت شامل:

۱ کلیه مراحل آماده‌سازی وسایل

۲ چگونگی خط‌کشی

۳ چگونگی شروع کار

۴ مراحل گیره‌بندی کار، مشکلات احتمالی اولیه، چگونگی رفع این مشکلات

۵ چگونگی انجام کار

با توجه به اینکه در اینجا روی سخن را با هنرآموز محترم خود دارید، در مجموع ایشان بایستی در جریان جزئیات انجام کار شما در این مرحله کاری قرار گیرد.
برای کسب توانایی بیشتر در گزارش نویسی که در حقیقت به صورت یک علم در آمده است موارد زیر می‌توانند بسیار مفید باشند.

تلاش در تنظیم یک گزارش کار خوب، گویا و کامل، سطح تفکر فنی و توانایی ارائه ایده‌های ما را بالا می‌برد.

نکته



گزارش کار باید هر روز و برای هر کاری که انجام می‌شود، تهیه شود.
برای نمونه اگر در یک روز یک کار مثلاً اره کاری را انجام می‌دهید یک گزارش کار و اگر دو کار مختلف انجام می‌شود، دو گزارش کار ارائه خواهید کرد.
گزارش کار در حقیقت نوعی مستندسازی و سناریو نویسی است که سرگذشت یک محصول را از شروع تولید تا تولید کامل، بیان می‌کند.

۱- گزارش نویسی

گزارش نویسی یعنی نوشتن اخبار، اطلاعات، رویدادها و دلایل و تجزیه و تحلیل آنها به شکل روشن و کوتاه با رعایت دو اصل مهم ساده نویسی و درست نویسی.

نکاتی که باید در گزارش نویسی به آن توجه کرد:

۱ مخاطب گزارش کیست؟

همیشه باید در نظر داشته باشید که مخاطبان شما چه کسانی هستند و قرار است گزارش، پاسخ‌گوی چه نیازی باشد.

۲ توجه به عنوان در گزارش نویسی

عنوان باید تا حد امکان کوتاه و با محتوای متن هماهنگ باشد. در عنوان گذاری از واژگان کلیدی که در متن آمده است استفاده شود. گزارش نویس باید توجه داشته باشد که مخاطب در آغاز از هدف او آگاهی ندارد. در این صورت باید مسئله را به گونه‌ای در اول گزارش خود بیاورد. اگر درباره همایشی گزارش می‌دهد، در همان چند خط اول روشن شود که این گزارش از چه مراسمی است و به چه دلیل به آن پرداخته شده است و اگر منظور از گزارش، کاریست که از طرف خود او انجام شده، باید به وضوح شرح داده شود.

۲- مراحل گزارش نویسی

۱ **مرحله برنامه‌ریزی، تدارکات و مقدمات:** گزارشگر باید کاملاً آگاه باشد که این گزارش به چه دلیل تهیه می‌شود، برای پاسخ‌گفتن به چه نیازی است و برای هرچه بهتر شدن مطلب به چه امکانات و اطلاعاتی نیازمند است.

۲ **مرحله تنظیم و سازمان دهی:** مهم‌ترین بخش گزارش نویسی تنظیم و سازماندهی کلی گزارش است. گزارشگر برای آنکه بداند چه چیزی را باید به گزارش بیفزاید یا از آن حذف کند، باید توجه داشته باشد که اجزای گزارش با هدف گزارش سازگاری دارند. برای این کار باید بتواند به پرسش‌های زیر پاسخ دهد:

- چه کسی گزارش را خواهد خواند؟
- چه کسی گزارش را خواسته است؟ (ممکن است خواننده گزارش و کسی که آن را خواسته است، یکی نباشند).
- از گزارش چه استفاده‌ای خواهد شد؟
- مخاطب چه انتظاری از گزارش دارد؟

به عبارتی یک گزارش خوب باید به پنج سؤال: چه چیز؟ چگونه؟ برای چه کسی؟ کجا؟ چه موقع؟ پاسخ دهد.

۲-۱ ساختار گزارش

■ چگونگی تنظیم گزارش، مهم‌ترین عامل در تنظیم آن است. ساختار و بدنه هر گزارش به‌طور کلی بر سه پایه «مقدمه، بدنه اصلی و پایان گزارش» استوار است.

۲-۲ ویژگی‌های مقدمه

- مقدمه در ارتباط با موضوع گزارش باید به گونه‌ای تهیه شود که برای مخاطب قابل فهم و معنادار باشد.
- مقدمه باید بتواند در خواننده نسبت به موضوع علاقه ایجاد کند.
- مقدمه باید به خواننده بگوید که از گزارش چه انتظاری داشته باشد.

۲-۳- متن یا بدنه اصلی

■ متن یا بدنه اصلی گزارش، جای ارائه آمارها، داده‌ها، تحلیل و تفسیر آنهاست.

۲-۴- پایان گزارش

■ در پایان گزارش نتیجه‌گیری و پیشنهادهای می‌آیند.

۲-۴-۱- روش‌های تأکید بر نکته‌های مهم

■ **اندازه و تناسب:** هر قدر نکته‌ای در گزارش مهم‌تر باشد، باید فضای بیشتری به آن اختصاص داده شود.

■ **زبان تأکید:** به کار بردن عبارتهایی همچون: «مهم‌ترین عامل»، «نکته اساسی» و... توجه خواننده را جلب می‌کند.

۲-۵- رعایت ترتیب منطقی در گزارش نویسی

در مرحله دوم گزارش نویسی، یعنی شکل و صورت گزارش، مطالب باید به ترتیب منطقی سامان داده شوند. در این مرحله باید:

■ عنوان‌های اصلی و فرعی مشخص، و بنابر اولویت و اهمیت مرتب شوند.

■ بررسی طرح، برای تهیه پیش‌نویس گزارش انجام شود.

■ چند اصل در تعیین اولویت‌ها:

■ کل باید با مجموع اجزا برابر باشد.

■ پاراگراف‌ها (بندها) از نظر اندازه تعادل داشته باشند.

■ بازکردن یک بخش جانبی به شکل جداگانه، بدون آنکه به بخش اصلی مربوط باشد، امکان‌پذیر نیست.

۳- مرحله نگارش

در این مرحله باید به ۴ اصل توجه داشت:

۳-۴- **جمله:** جمله باید شامل یک مضمون و نکته

اصلی باشد. گزارش‌نویس باید توجه داشته باشد که:

■ هیچ نکته اصلی نباید برای آسان فهم کردن جمله، از آن حذف شود.

■ هیچ نکته اضافی و غیرضروری در جمله گنجانده نشود.

■ به قواعد دستور زبان از نظر جای فعل، فاعل، مفعول و فارسی‌سازی (در اندازه متعادل) واژگان، دقت شود.

■ حروف ربط مانند از، و، که و... در یک جمله پشت سر هم قرار نگیرند.

■ به کار بردن حرف ربط «و یا» نادرست است، یا را باید بدون «و» به کار برد.

■ از نوشتن جمله‌های بلند خودداری شود.

■ اگر جمله با «اگرچه، گرچه، با اینکه، با آنکه، با

۳-۱- **تهیه پیش‌نویس:** پیش‌نویس، ستون و بدنه

اصلی گزارش است. در این مرحله، قالب اصلی گزارش شکل می‌گیرد.

۳-۲- **سبک گزارش:** گزارش باید روشن، دقیق و خلاقانه باشد. گزارشگر باید بکوشد با حفظ جنبه

رسمی و علمی گزارش، آن را از حالت خشک و بی‌روح در آورد. از به کار بردن واژه‌ها و اصطلاح‌های

گزافه‌آمیز همچون: هرگز، بی‌نهایت، بدون ذره‌ای شبهه باید گفت و... خودداری کند.

۳-۳- **چگونگی به کار بردن واژه‌ها:** شما نباید برای پررنگ جلوه دادن گزارش خود یا نشان دادن

میزان اطلاعاتش درباره موضوع، از واژه‌های سنگین که فهم آن دشوار است استفاده کنید.

- وجود اینکه، با وجود آنکه» آغاز می‌شود، در جمله می‌کنند.
- ۳-۵-۱- استفاده از پاراگراف (بند) چه امتیازهایی دارد:
- شکستن یکنواختی متن
 - کمک به درک موضوع تقسیم‌بندی
 - آسان کردن رجوع به هر مطلب
 - جلب توجه خواننده به تغییر موضوع یا موضوع‌های فرعی
- ۳-۵- در گزارش، پاراگراف (بند) به معنای مجموعه جمله‌هایی است که فکر یا مطلب واحدی را بیان

نکته

در نگارش باید کوشید همان‌گونه که در یک جلسه غیررسمی سخن می‌گوییم، بنویسیم. به این معنا که مطالب با بیشترین میزان دقت، صراحت، روشنی و کوتاهی نگاشته شوند.



۴- مرحله‌بازبینی و اصلاح و تهیه متن

این مرحله، آخرین بخش تهیه گزارش است. در این بخش از کار، گزارشگر باید تمام مطالب را یک بار دیگر بازبینی، و ایرادهای آن را اصلاح کند.

نمونه‌ای از گزارش کار

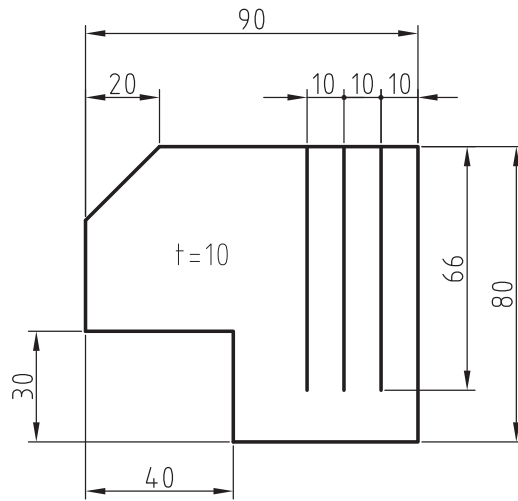
شماره گزارش: محل انجام کار: کارگاه تولید به روش تغییر فرم دستی و ماشینی

زمان انجام کار: ۶ ساعت

در ساعت $۷\frac{۳}{۴}$ وارد رختکن شدم و لباس کار خود را پوشیدم. پس از اطمینان از مرتب‌بودن آن و بسته‌بودن همه دکمه‌ها با یاد و نام خدا که اطمینان بخش قلب‌هاست، وارد کارگاه شدم. هنرآموز محترم دقیقاً در ساعت ۸ صبح با تشکیل کلاس و ذکر صلوات در مورد کار امروز توضیحات کامل را دادند. کار امروز انجام‌اره کاری مطابق نقشه داده شده بود. گرچه همه مسائل مربوط به آن بحث شد، من حس می‌کردم که در زمان انجام کار سؤالات بسیار خواهم داشت.

اما تلاش داشتم فrazهایی از سخنان ایشان را همواره در نظر داشته باشم، دقت در همه مراحل کار، رعایت کامل حقوق دیگران، رعایت کلیه جوانب ایمنی، استفاده بهینه از ابزار و سنجیده‌کارکردن.

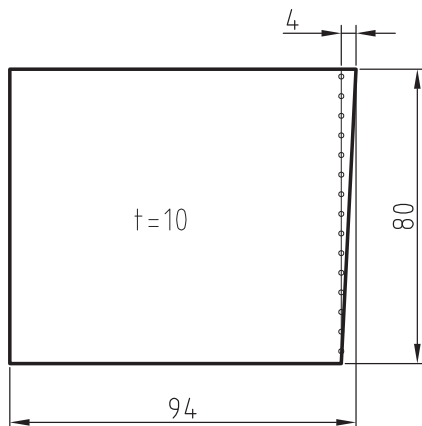
کوشش کردم که همه لوازم کار را از انبار تحویل بگیرم، طبق یادداشتی که برداشته بودم، کمان‌اره، تیغ‌اره آهن‌بر، گونیا، سوهان تخت ۱۰، سوزن خط‌کش، سنبه‌نشان، کاغذ سنباده ۲۰۰ و ۴۰۰، خط‌کش فلزی ۳۰۰ میلی‌متری، چکش ۲۰۰ گرمی، ماژیک صنعتی آبی، سوهان سه‌گوش ۶. پس از چیدن مرتب



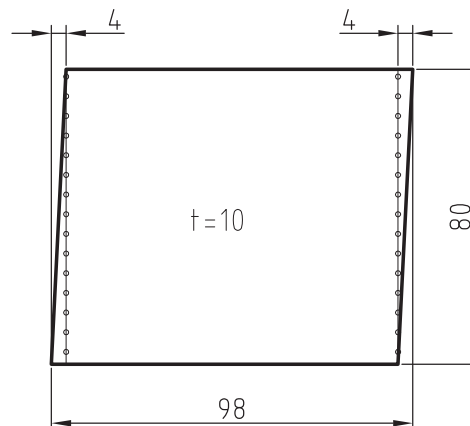
شکل ۱-۸

نمودم (هر دو طرف)، یک سمت کار را با ماژیک رنگ کردم و با کمک گونیا یک لبه مینا، عمود بر طول تسمه کشیدم و سنبه نشان زدم (شکل ۱-۱۰). این لبه را باید دقیقاً گونیا کنم. با استفاده از لب گیره، کار را کوتاه بستم و سوهان خود را دقیقاً بررسی کردم (از نظر محکم بودن دسته، از نظر سالم بودن آن و از نظر آماده به کاری). گرچه می دانستم چگونه باید شروع کنم اما یکبار دیگر در مورد نحوه ایستادن، ارتفاع گیره و شرایط از هنرآموز محترم پرسیدم که با توضیحات ایشان از تناسب شرایط، مطمئن شدم. زیر لب ذکری خواندم و شروع کردم. پس از چند بار

آنها روی میز، طبق دستور هنرآموز، برای قطعه کار، تسمه برش خورده و آماده را تحویل گرفتم و سرمیز خود آمدم. ابتدا ابعاد کلی تسمه را با خط کش فلزی بررسی کردم. شکل تقریبی آن به صورت زیر بود که باید برای گونیا کردن آن اقدام می کردم (شکل ۱-۹). ابتدا با سوهان پلیسه های موجود در لبه کار را برطرف نمودم و مطمئن شدم که لبه تیزی ندارد. (البته این کار را بدون استفاده از گیره انجام دادم) آنگاه به کمک کاغذ سنباده ۲۰۰ سطح آن را تا اندازه ای پرداخت کردم (حدود یک ربع زمان برد) و سپس با کاغذ ۴۰۰ کوشش در تمیزتر کردن آن

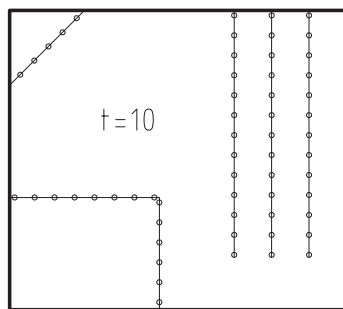


شکل ۱-۱۰

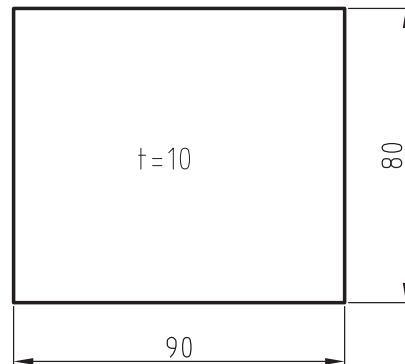


شکل ۱-۹

سوهان زدن، کار را کنترل کردم. به هر حال با هر سوهان هدفمند، پیشرفت کار را در نظر داشتم. می دانستم که عجله در اینجا باعث دوباره کاری و حتی خراب شدن کار خواهد شد. با از میان رفتن نصف آثار سنبه نشان ها و چند بار کنترل، از درستی گونیاکاری مطمئن شدم. با خط کشی دوباره، طول ۹۰ را تنظیم و سنبه نشان زدم (شکل ۱۱-۱). پس از زدن سوهان و به اندازه رساندن کار، بایستی دوباره، سطح کار را مازیک می زدم و خط کشی برای اره کاری را انجام می دادم که این کار را با حوصله انجام دادم. در طول کار همواره توجه داشتم که سطح کار صدمه ای نبیند (شکل ۱۲-۱). حاصل خط کشی کامل را نشان می دهد. حساس ترین مرحله کار، برش های طولی به درازای ۶۵ بود. باید کار را از کنار فک گیره اره کاری می کردم. کار را به گونه ای بستم که حدود ۱۵ میلی متر از آن، در سمت راست گیره بیرون بود و از بالا حدود ۱۰ میلی متر. با قراردادن تراز روی آن، از افقی بودن قطعه کار مطمئن شدم. اکنون کمان اره را برداشتم و تیغ اره را روی آن قرار دادم و بستم. اما محکم نکردم، پس از پرسش از هنرآموز در مورد درست بستن و مناسب بودن اره از نظر دندانها، آن را محکم نمودم. دوباره از هنرآموز در مورد ایستادن درست، بلندی مناسب کار و درست در دست گرفتن اره پرسیدم.



شکل ۱۲-۱



شکل ۱۱-۱

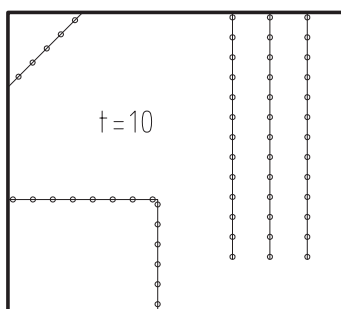
با توکل بر خدا، اولین مرحله اره کاری را شروع کردم. ابتدا با سوهان سه گوش خط اره را آماده نمودم. بعد طبق دستور خط اول را اره کردم. حین انجام کار حواسم بود که روی کمان فشار اضافی نیاورم و فشار همواره رو به جلو باشد.

متأسفانه خط برش اول دقیقاً مطابق نقشه نشد و در انتها کمی کج شد. خودم علت آن را عجله و عدم دقت تشخیص دادم. مشکل را با هنرآموز در میان نهادم. ایشان گفتند: اگر دو خط بعدی قابل قبول باشد، کلاً کار را از تو می پذیرم. این موضوع باعث شد که در انجام برش دو خط بعدی دقت بیشتر و حوصله زیاده داشته باشم که خوشبختانه به نحو مطلوب انجام شد. ناگفته نماند که هر بار، قطعه را به اندازه ۱۰ میلی متر بیرون تر می بستم و پس از کنترل با تراز، محکم می کردم.

تا اینجا ۵ ساعت از زمان من به پایان رسیده بود. با سؤال از هنرآموز که ابتدا گوشه را ببرم یا مستطیل را، ایشان مستطیل را پیشنهاد کردند که بعد از کمی فکر دیدم که بهتر است. بنابراین باز هم کار را کوتاه و این بار برای برش طول ۳۰، آن را حدود ۴۵ میلی متر بیرون بستم. طول برش کوتاه تر بود و بنابراین با آرامش و

تسلط بیشتری آن را انجام دادم. با برش طول ۴۰ میلی متری، کار برش گوشه مستطیلی به پایان می‌رسید. دو گونه می‌توانستم کار را ببندم که در مجموع قراردادادن حدود ۲۵ میلی متر از بخش طولی کار را درگیره انتخاب کردم و کار را انجام دادم.

آخرین مرحله کار برش لبه ۴۵ درجه بود که کار را به گونه‌ای بستم که خط برش به صورت عمودی قرار گیرد و کار حدود ۵ میلی متر بیرون از گیره باشد. کنترل عمودی بودن را با تراز انجام دادم. پس از خط انداختن با سوهان سه گوش، کار را بریدم. البته یکی دو خط اره را کمی کج گرفتم که از کار (با وجود خط سوهان) منحرف نشود. پس از پلیسه‌گیری‌های لازم (بدون بستن)، کار را شماره زدم و درست در پایان وقت مقرر تحویل دادم. اکنون زمان کافی دارم که گزارش کار را بنویسم.



شکل ۱۳-۱

نتیجه‌گیری: به نظرم کار مورد انجام، کار مناسبی بود. من اگر در حین انجام کار یادداشت‌هایی برمی‌داشتم خیلی در نوشتن گزارش به من کمک می‌کرد. اکنون حس می‌کنم که می‌توانم همین کار را در مدتی کمتر و با کیفیتی بهتر انجام دهم. حتی می‌توانم کار پیچیده‌تری را نیز انجام دهم. در اواخر کار حس می‌کردم که کمان اره را با تسلط بیشتری به کار می‌برم. در پایان از همه کسانی که به من چیزی آموختند سپاسگزارم.

ارزشیابی

- ۱ در خصوص نمونه گزارش این بودمان به موارد زیر پاسخ دهید.
الف) مخاطب گزارش کیست؟
ب) آیا از گزارش نتیجه‌گیری شده است؟
پ) آیا ساده‌نویسی و درست‌نویسی رعایت شده است؟
ت) آیا گزارش عنوان دارد؟
- ۲ چهار اصل در مرحله نگارش گزارش را بنویسید.

۴	۳	۲	۱

- ۳ چهار واژه زیر را تعریف کرده، برای هر کدام مثال بزنید.

۱- اختراع:
۲- نوآوری:
۳- تفکر خلاق:
۴- اکتشاف:

- ۴ آیا تا کنون واژه‌های بالا در مورد شما مصداق داشته است؟ توضیح دهید.
- ۵ در خصوص مبحث سوهان‌کاری که در کتاب تولید به روش تغییر فرم دستی و ماشینی خوانده‌اید چه نوآوری و تفکر خلاق برای بهبود کار عملی دارید.

تفکر خلاق	نوآوری



پودمان ۲

مواد و کاربرد آنها



به اطراف خود دقت کنید وسایل مورد استفاده شما از چه جنسی ساخته شده‌اند: تاکنون به این فکر کرده‌اید که جنس قطعات بر چه اساسی تعیین می‌شوند؟ چه عواملی در انتخاب مواد و جنس قطعات مؤثرند؟ چگونه می‌توان جنس قطعات را تعیین نمود؟ اینها همه سؤالاتی هستند که ذهن هر کس را به خود مشغول می‌کند.

برای یافتن پاسخ این سؤالات باید با علم مواد آشنا بود و خصوصیات مواد و کاربرد آنها را به‌طور کامل مورد بحث و بررسی قرار داد.

خواص فیزیکی مواد

خواص فیزیکی باعث تغییر در ساختمان شیمیایی اجسام نمی‌شود. از خواص فیزیکی اجسام می‌توان قابلیت هدایت حرارت، قابلیت هدایت جریان الکتریسیته، جرم مخصوص و نقطه ذوب را نام برد.

قابلیت هدایت حرارت: قابلیت هدایت حرارت هر جسم عبارت است از قدرت هدایت حرارت واحد طول جسم بر واحد مساحت مقطع آن. عناصر فلزی از مهم‌ترین هادی‌ها به‌شمار می‌روند و در بین فلزات به ترتیب نقره، مس و آلومینیوم بیشترین قابلیت هدایتی را دارند.

قابلیت هدایت الکتریسیته: قابلیت هدایت الکتریسیته هر جسم عبارت است از قدرت هدایت الکتریسیته واحد طول جسم بر واحد مساحت مقطع آن. در بین فلزات به ترتیب نقره، مس و آلومینیوم قابلیت هدایت الکتریکی بیشتری دارند.

جرم مخصوص: جرم واحد حجم از هر جسم را جرم مخصوص آن جسم گویند. جرم مخصوص مواد مختلف به نوع ماده و اندازه تراکم ذرات متشکله آن بستگی دارد.

نقطه ذوب: درجه حرارتی که یک ماده از حالت جامد به حالت مایع تبدیل می‌شود نقطه ذوب نام دارد. مواد خالص نقطه ذوب مشخصی دارند: به‌عنوان مثال نقطه ذوب یخ صفر درجه سانتی‌گراد است.

خواص مکانیکی مواد

استحکام: مقاومتی که اجسام در مقابل نیروی خارجی از خود نشان می‌دهند استحکام نام دارد؛ و مقدار آن به نحوه تأثیر نیروی خارجی و همچنین به نیروی جاذبه بین ملکولی آنها بستگی دارد.

سختی: مقاومتی که اجسام در مقابل نفوذ جسم خارجی از خود نشان می‌دهند سختی نام دارد.

الاستیسیته: اجسامی یافت می‌شوند که تحت تأثیر نیرو، در آنها تغییر شکل حاصل شده و پس از برداشتن نیرو به حالت اولیه خود برمی‌گردند. این خاصیت برگشت‌پذیری را الاستیسیته می‌نامند. لاستیک و فنر دو نمونه از اجسامی هستند که الاستیسیته خوبی دارند.

خواص تکنولوژیکی مواد

قابلیت چکش خواری، ریخته‌گری، جوشکاری و براده‌برداری مواد را خواص تکنولوژیکی می‌گویند (شکل ۱-۲).
قابلیت چکش خواری: قابلیت تغییر شکل مواد را به کمک نیروی فشاری و ضربه، قابلیت چکش خواری می‌نامند. به‌عنوان مثال فولاد، مس و برنج را می‌توان تحت تأثیر نیروی فشاری تغییر شکل داد و عملیاتی مانند نوردکاری، خمکاری و کوره‌کاری را روی آنها انجام داد. ولی چدن قابلیت چکش خواری ندارد.



شکل ۱-۲



شکل ۲-۲

قابلیت ریخته‌گری: خاصیت شکل‌پذیری اجسام را در حالت مذاب، قابلیت ریخته‌گری آنها نامند. برای تهیه قطعاتی که دیواره نازک و شکل پیچیده‌ای دارند می‌باید از موادی که قابلیت ریخته‌گری بهتری دارند استفاده گردد.
چدن، آلیاژهای آلومینیوم، آلیاژهای مس و مواد مصنوعی را می‌توان به‌راحتی ریخته‌گری کرد.

قابلیت براده‌برداری: جسمی دارای قابلیت براده‌برداری خوبی است که بتوان آن را با سرعت زیاد و نیروی کم براده‌برداری کرد و سطح آن نیز پس از براده‌برداری کاملاً صاف و پرداخته باشد.

قابلیت جوشکاری: موادی قابلیت جوشکاری دارند که بتوان آنها را به کمک حرارت یا حرارت توأم با فشار به‌صورت مذاب به یکدیگر متصل کرد. فولادها، مواد مصنوعی و فلزات غیر آهنی قابلیت جوشکاری دارند.



شکل ۲-۴



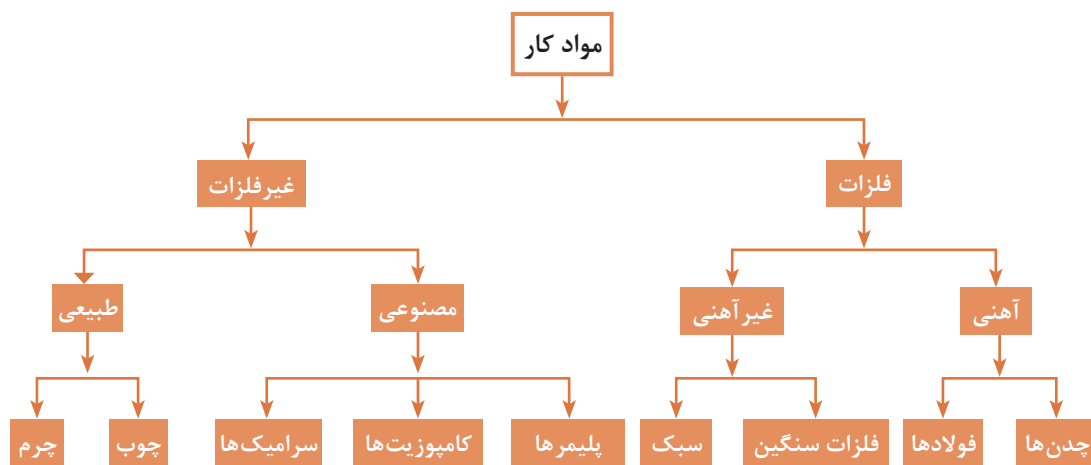
شکل ۲-۳

خواص شیمیایی مواد

از مهم ترین خواص شیمیایی مواد می توان مقاومت در مقابل خوردگی، قابلیت احتراق، مقاومت در مقابل اکسیدشدن و همچنین سمی بودن آنها را نام برد. مقاومت یک فلز در مقابل عوامل خارجی مانند زنگ زدن در مقابل خوردگی، قابلیت احتراق، مقاومت در مقابل خوردگی به وسیله اسیدها را می توان به کمک آلیاژ کردن افزایش داد.

طبقه بندی مواد کار

مواد کار را می توان به دو دسته فلزات و غیرفلزات تقسیم بندی نمود.



فلزات آهنی

فلزات به دو دسته آهنی و غیر آهنی تقسیم می شوند و در صنایع ماشین سازی یکی از پرکاربردترین مواد هستند و هریک ویژگی های مخصوص به خود را دارند.

فلزات آهنی: فلزات آهنی به فلزاتی گفته می شوند که از سنگ آهن استخراج شده، از معادن به دست آمده و به سه دسته آهن، فولاد و چدن تقسیم می شوند.

آهن (Fe): آهن عنصری است که به ندرت در طبیعت به طور خالص یافت می شود و بیشتر به صورت ترکیب با سایر عناصر مانند اکسیژن و گوگرد و... از معادن قابل استخراج است این عنصر یکی از فراوان ترین عناصر است به طوری که حدود ۵ درصد قشر جامد کره زمین را تشکیل می دهد. معمولاً سنگ آهن با توجه به ترکیبات و اکسیژن موجود در آن به چهار نوع مگنتیت (مغناطیسی)، هماتیت، لیمونیت و سیدریت وجود دارد.

سنگ آهن را پس از استخراج از معدن در کوره ای به نام کوره بلند قرار داده و آهن خام از آن به دست می آورند. آهن خام به علت داشتن ناخالصی های فراوان، قابل استفاده نیست. پس از کاهش ناخالصی ها، آهن به دست

می‌آید که به علت نرم بودن و پایین بودن استحکام، در صنایع کاربرد چندانی ندارد. برای افزایش استحکام و دیگر ویژگی‌ها، آن را با سایر عناصر مانند کربن و فسفر و ... آلیاژ می‌کنند. معروف‌ترین آلیاژهای آهنی، آلیاژ آهن، کربن است که در صنایع کاربرد فراوانی دارد. این آلیاژها به دو نوع فولاد و چدن تقسیم می‌شوند.

فولاد (Steel): به آلیاژ آهن و کربن که درصد کربن آن زیر ۲/۰۶ درصد باشد فولاد گفته می‌شود. در برخی موارد که نیاز به فولاد آلیاژی می‌باشد درصد کربن می‌تواند تا ۲/۲ درصد نیز افزایش یابد.

فعالیت ۱



در جدول نقشه‌ها جنس برخی از قطعات St۳۷ معرفی شده است. به کمک منابع موجود و تحقیق در اینترنت به سوالات زیر پاسخ دهید.

۱ عدد ۳۷ بعد از علامت St معرف چیست؟

۲ علامت St چه مفهومی دارد؟

۳ سه مورد از کاربرد St۳۷ را بنویسید.

نکته



در گفت‌وگوی روزانه به جای واژه صحیح فولاد از عبارت آهن استفاده می‌شود. با توجه به موارد ذکر شده تمام مواردی که به نام آهن شناخته می‌شوند نوعی فولاد هستند.

انواع فولاد

آهن خام سفید به دست آمده از کوره بلند به علت داشتن کربن زیاد (۳ تا ۴ درصد) خواص تکنولوژیکی خوبی ندارد لذا طی عملیاتی با کاهش کربن و افزودن سایر عناصر خواص آنها را بهبود می‌بخشند. محصول بهسازی شده که از این عملیات به دست می‌آید فولاد نام دارد.

فولادها به روش‌های مختلفی تولید می‌شوند از جمله می‌توان به روش‌های L-D، زیمنس — مارتین و روش توماس — بسمر اشاره نمود.

فولاد تولید شده با توجه به مقدار کربن و مواد موجود در آن به دو دسته فولادهای آلیاژی و غیرآلیاژی تقسیم می‌شوند.

فولادهای غیرآلیاژی: این فولادها دارای مقدار کمی کربن هستند (حدود ۰/۰۶ تا ۱/۵ درصد) و سایر عناصر موجود در این فولاد به علت پایین بودن مقدار، قابل چشم‌پوشی بوده و نقش تعیین‌کننده‌ای در خواص فولاد ندارند و نقش اصلی در خواص این فولادها را کربن تعیین می‌کند به همین دلیل این فولاد را فولاد کربنی نیز می‌نامند. فولادهای کربنی به دو دسته کم کربن و پر کربن تقسیم می‌شوند. فولادهای کم کربن از ۰/۱۲ تا ۰/۶ درصد کربن دارند و به فولادهای ساختمانی معروف می‌باشند از این فولادها برای ساخت اسکلت فلزی ساختمان‌ها، زرده‌ها، پله‌ها و توری‌ها و ... استفاده می‌شود که در جدول صفحه بعد، برخی از کاربردهای آنها نشان داده شده است.

جدول ۱-۲- ویژگی‌ها و کاربرد فولادهای ساختمانی معمولی

مقایسه با (۱۸۰-۱) DIN ۱۷ ۱۰۰							
نوع فولاد		استحکام کششی (N/mm ²)	تنش تسلیم R _e به N/mm ² برای ضخامت محصول به mm			درصد تغییر طول نسبی شکست	خواص، کاربرد
شماره مواد	علامت اختصاری		=۱۶	>۱۶ <۴۰	>۴۰ <۸۰		
St 30	1.0035	۲۵۰	۱۶۵	۱۷۵	-	۱۸	اجزایی مانند زرده‌ها، پله‌ها، توری‌ها
St 37-2 USt 37-2 USt 37-2 St 37-3	1.0037 1.0036 1.0038 1.0116	۳۴۰...۳۷۰	۲۳۵	۲۲۵	۲۱۰	۲۵	فولاد معمولی برای ماشین‌سازی و ساختمان‌های فولادی، قابلیت براده‌برداری خوب، فولادهای فرم و تسمه
St 44-2 St 44-3	1.0044 1.0144	۴۱۰...۵۰۰	۲۷۵	۲۶۵	۲۵۰	۲۱	قطعات با تنش اعمالی متعادل، اکسل‌ها، محورها، بازوها گوه، پین، چرخنده
St 50-2	1.0050	۴۷۰...۶۱۰	۲۹۵	۲۸۵	۲۷۰	۱۹	قطعات با تنش اعمالی میانگین، اکسل‌ها، محورها، گوه، پین، چرخنده
St 52-3	1.0570	۴۹۰...۶۷۰	۳۵۵	۳۴۵	۳۰۰	۲۱	قطعات با تنش اعمالی بالا در ساختمان‌های فولادی، جرثقیل، پل‌ها
St 60-2 St 70-2	1.0000 1.0070	۵۷۰...۷۱۰ ۶۷۰...۸۳۰	۳۳۵ ۳۶۵	۳۲۵ ۳۵۶	۳۱۰ ۳۴۰	۱۵ ۱۰	قطعات با تنش اعمالی بالا، ماشین‌کاری سخت، مقاوم به خوردگی

۱- این مقادیر برای ضخامت ۳ تا ۱۰۰ mm صادق است.
برای ضخامت بالای ۱۰۰ mm در مورد مقادیر استحکام با تولیدکننده توافق می‌شود.

فولادهای پرکربن: این فولادها ۰/۶ تا ۲/۰۲ درصد کربن دارند و به علت وجود کربن قابلیت بهسازی و عملیات حرارتی را دارا می‌باشند. سختی این فولادها در اثر عملیات حرارتی قابل افزایش است از طرفی به علت وجود کربن زیاد خاصیت شکنندگی در این فولادها افزایش می‌یابد و استفاده از این فولادها در قطعاتی که در معرض ضربه قرار می‌گیرند با محدودیت روبرو می‌باشد. یکی از کاربردهای این فولادها را می‌توان در ساخت ابزارهای براده‌برداری، محورهای گردنده، ابزارهای دستی و ... نام برد. این فولادها به فولاد ابزارسازی کربنی یا غیرآلیاژی معروف می‌باشند.



هرچه مقدار کربن موجود در فولاد افزایش یابد قابلیت سخت کاری نیز افزایش پیدا می کند.

فولادهای آلیاژی: فولاد غیرآلیاژی را به علت پایین بودن برخی از ویژگی‌ها مانند مقاومت به خوردگی، مقاومت به سایش، ضربه پذیری و... نمی توان در ساخت تمام قطعات به کار برد، برای بهبود خواص و ویژگی‌هایی از این قبیل می توان عناصری مانند سیلیسیم، گوگرد، منگنز، نیکل، کرم، وانادیوم و ... را به فولاد اضافه نمود که آلیاژ حاصل را فولاد آلیاژی می نامند و به علت وجود سایر عناصر و تشکیل سایر کاربیدها می توان درصد کربن این فولادها را تا ۲/۲ درصد نیز افزایش داد.

جدول زیر تأثیر عناصر در فولادهای آلیاژی را نشان می دهد.

فولاد آلیاژی

جدول ۲-۲- تأثیر عناصر آلیاژی

خواص	Cr	Ni	Al	W	V	Mo	Si	Mn	S	P
استحکام کششی	●	●	—	●	●	●	●	●	—	●
تنش تسلیم	●	●		●	●	●	●	●	—	●
مقاومت سایشی	—	○		●	●	●	○	○	—	—
قابلیت تغییر شکل گرم	—	●	○	○	●	●	○	●	○	—
قابلیت تغییر شکل سرد	—		○	○	—	○	○	○	○	○
قابلیت براده برداری	—		○	○	—	○	○	○	●	●
مقاومت خوردگی	●	—	○	—	●	—	—	—	○	—
دمای سختکاری	●	—	○	●	●	●	●	○	—	—
قابلیت سختکاری، قابلیت بهسازی	●	●	○	●	●	●	●	●	—	—
قابلیت نیترووره کردن	●	—	●	●	●	●	○	●	—	—
قابلیت جوشکاری	○	○	●	—	●	○	—	○	○	○

بدون تأثیر مشخص — کاهش ○ افزایش ●



به طور مثال فولادهای کربنی را نمی‌توان در محیط‌های مرطوب یا محیط‌های خورنده استفاده نمود لذا برای افزایش میزان مقاومت به خوردگی فولاد، فلزاتی مانند کرم و نیکل به آن اضافه می‌شود. فولاد حاصل را فولاد زنگ‌نزن (stainless steel) می‌نامند این فولاد دارای رنگی براق است. و در قطعاتی که با آب تماس دارند استفاده می‌شود.

اشتباه رایجی که در گفتگوی روزانه مشاهده می‌شود کلمه استیل (steel) فقط برای فولاد زنگ‌نزن استفاده می‌شود در صورتی که استیل به معنای فولاد بوده و به تمام فولادها اطلاق می‌گردد نه به یک فولاد خاص.

فولادهای آلیاژی به دو دسته فولادهای کم‌آلیاژ و پرآلیاژ تقسیم می‌شوند. این فولادها به دلیل اینکه در ساخت ابزارها بیشتر به کار می‌روند به فولادهای ابزارسازی آلیاژی معروفند. فولاد ابزارسازی کم‌آلیاژ: همان‌طور که بیان شد برای افزایش مقاومت و سایر ویژگی‌های فولاد عناصری مانند کرم، نیکل، وانادیم و لفرام، مولیبدن و منگنز به آن اضافه می‌شود در فولادهای ابزارسازی و کم‌آلیاژ مجموع این عناصر کمتر از ۵ درصد است و درصد کربن آن بین ۰/۵ تا ۱/۵ درصد می‌باشد. این فولادها دارای استحکام و دوام برشی قابل قبولی بوده و نسبت به فولادهای ابزارسازی غیرآلیاژی درجه حرارت بیشتری را تحمل می‌کنند. این فولادها قابلیت برشی خود را تا دمای ۴۰۰ درجه سانتی‌گراد حفظ می‌کنند.

جدول ۳-۲- نمونه‌هایی از فولادهای ابزارسازی کم‌آلیاژ

علامت اختصاری	خصوصیات	موارد استفاده
۶۴ WCrMn ۱۰۵	دوام برش خوب، مقاوم در مقابل سایش، قابلیت آبکاری خوب.	مته‌ها، برقوها، حدیده‌ها، فلاویزها
۱۳ WV ۱۴۵	قابلیت آبکاری خوب	ابزارهای گردنده ظریف
۸ MnCrV ۹۰	تغییر اندازه و پیچیدگی کم در موقع آبکاری	وسایل اندازه‌گیری و کنترل، ابزارهای برش و تغییر فرم
CrMo V۶۴۵	فولاد گرم کار، قابلیت آبکاری خوب، درجه حرارت کاری تا حدود ۵۰۰°C، استحکام کششی زیاد	قالب‌های کوره‌کاری و ماتریس‌های پرس کاری
۹۰ Mn Si ۹۸	قابلیت پولیش کاری خوب، تغییر اندازه و پیچیدگی کم در موقع آبکاری.	قالب‌های فشاری و تزریقی مواد مصنوعی

فولاد ابزارسازی پرآلیاژ: این فولادها دارای سختی و مقاومت به سایش خوبی هستند و قابلیت افزایش درصد عناصر افزودنی بیشتر از ۵ درصد را دارند. به این فولادها فولاد تندبر^۱ نیز می‌گویند. به علت بالابودن درصد سایر عناصر، می‌تواند تا ۲/۲ درصد کربن داشته باشد. این فولاد را می‌توان تا دمای کاری ۵۵۰ درجه استفاده نمود. از این فولادها فقط برای ابزار برشی مانند رنده‌ها و تیغه‌ها استفاده می‌شود.

جدول ۴-۲- نمونه‌هایی از فولادهای ابزارسازی پر آلیاژ

علامت اختصاری	خصوصیات	موارد استفاده
X۸۰ WCo Cr ۵۱۸	برای سرعت‌های برشی زیاد با سطح مقطع براده بزرگ	ابزارهای براده‌برداری (برای خشن‌کاری)
X۱۳۰ WCo Mo۱۰ ۱۰	دوام برش خیلی زیاد، مقاومت زیاد در مقابل ساییدگی	ابزارهای برش برای خشن و پرداخت کاری
X۳۰ WCrCoVg ۲	فولاد گرم کار	ماتریس‌هایی که تحت تنش زیاد قرار بگیرد
X۲۱۰ Cr W ۱۲۱	تغییر اندازه و فرم کم در عملیات حرارتی، دوام برش زیاد، استحکام زیاد در مقابل سایش	سنبه‌هایی که تحت تنش زیاد قرار می‌گیرند.
X۱۷۰ CrMo۱۲	استحکام فشاری خیلی زیاد، سماجت خوب	قالب‌های تزریقی مواد مصنوعی، سنبه‌های ضرب زدن

نرم‌بندی فولادها

در نرم‌بندی فولادها سه عامل مهم دخالت دارد.

۱ روش تولید **۲** عناصر تشکیل‌دهنده **۳** عملیات انجام گرفته روی فولاد هرکدام از این عوامل دارای علائم و حروف مشخص به خود می‌باشند که توضیح کامل آنها در این مبحث نمی‌گنجد و فقط به‌طور اختصار به آن اشاره می‌شود.

۱ روش تولید: خواص و ویژگی‌های فولاد در روش‌های تولید با هم متفاوت است. به‌طور مثال فولاد تولید شده با روش LD با فولاد تولید شده به روش قوس الکتریکی باهم متفاوت هستند. بدین منظور مطابق استاندارد از علائم و نشانه‌های خاصی استفاده می‌شود مانند:

مثال:



۲ عناصر تشکیل‌دهنده: در این قسمت معمولاً مشخصه‌هایی مانند عناصر تشکیل‌دهنده (نوع فولاد) استحکام کششی و درجه مرغوبیت نوشته می‌شود. همان‌طوری که بیان شد عناصر تشکیل‌دهنده هر فولاد نوع آن را مشخص می‌کند.

به‌طور مثال St برای فولادهای ساختمانی معمولی و C برای فولادهای کربنی و ... استفاده می‌شود که در کتاب همراه هنرجو جداول آن کامل آمده است.

مثال: فولادهای غیرآلیاژی با عناصری مانند گوگرد و فسفر را به‌صورت زیر نمایش می‌دهند:

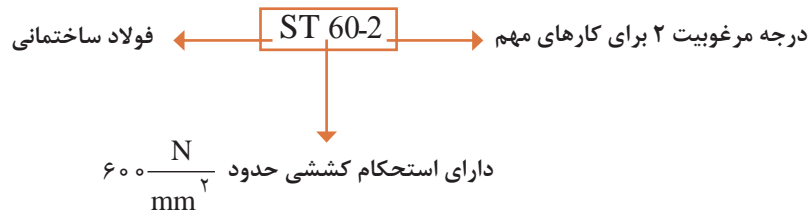


جدول ۵-۲- ضرایب عناصر موجود در فولادها

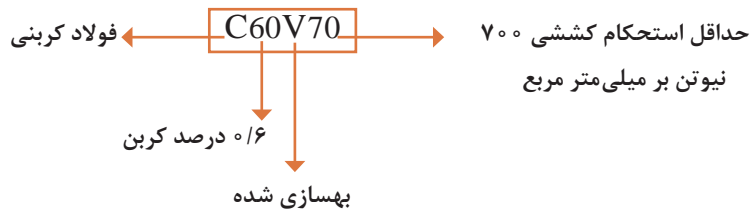
۴	۱۰	۱۰۰	۱۰۰۰
Cr کرم	Al آلومینیوم	Ta تانتالیم	C کربن
Co کبالت	Be برلیوم	Ti تیتانیوم	S گوگرد
Mn منگنز	Cu مس	V وانادیم	N نیتروژن
Ni نیکل	Mo مولیبدن	Zr زیرکنیم	CS سزیم
Si سیلیسیم	Nb نیوبیم (کلمبیم)		
W تنگستن	Pb سرب		

درجه کیفیت یا مرغوبیت: کیفیت در نرم‌بندی فولادها دارای ۳ درجه است؛ درجه ۱ برای کارهای معمولی که نوشته نمی‌شود؛ درجه ۲ برای کارهای مهم و درجه ۳ دارای درجه خلوص بالا و مناسب برای جوشکاری.

بودمان دوم: مواد و کاربرد آنها

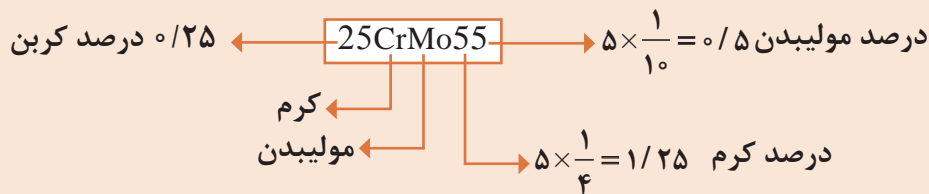


۳ عملیات انجام گرفته روی فولاد: عملیاتی مانند عملیات حرارتی، روش فرم دادن کیفیت سطح در بخش عملیات انجام گرفته، مورد توجه قرار می‌گیرند. عملیات حرارتی معمولاً برای افزایش خصوصیات مانند سختی، قابلیت ماشین کاری و... پس از تولید فولاد انجام می‌گیرد. این علائم معمولاً معرف خواص فیزیکی تکنولوژیکی و مکانیکی می‌باشد و در بخش انتهایی نرم‌بندی آورده می‌شود.



چنانچه بخواهند فولادهای کم آلیاژ را نرم‌بندی نمایند عناصر آلیاژی آنها را ذکر می‌کنند.

فولاد کم آلیاژ



در نرم‌بندی فولادهای آلیاژی پرآلیاژ درصد عناصر آلیاژی با ضریب ۱ مشخص شده و در ابتدای آن علامت ایکس قرار می‌گیرد. علامت به کار رفته برای فولاد مقابل را به طور کامل شرح دهید.

X25CrNi 15 10

علائم فولادهایی که در زیر توضیح داده شده را بنویسید.

- (الف) فولاد کربنی با ۰/۳۵ درصد کربن و استحکام کششی ۴۸۰ نیوتن بر میلی‌متر مربع برای کارهای مهم
 (ب) فولاد پرآلیاژ ۱/۷ درصد کربن و دارای ۱۲ درصد کرم و ۱۰ درصد نیکل
 (ج) فولاد کم آلیاژ با ۰/۳ درصد کربن و ۱/۵ درصد کرم و ۲ درصد مولیبدن

نکته



نکته



فعالیت ۲





سه قطعه فولادی با جنس‌های متفاوت را که دارای یک اندازه باشند انتخاب کنید ابتدا قطعات را شماره‌گذاری کرده و سپس سه مرحله زیر را روی این قطعات انجام دهید.
الف) هرکدام از قطعات را به وسیله یک تکه نخ هم‌اندازه بسته و از یک میله با فاصله‌های مناسب آویزان نمایید و سپس به وسیله یک چکش ۱۰۰ گرمی دسته چوبی به قطعات به صورت یکنواخت ضربه بزنید. صدای این قطعات را به لحاظ زیر و بم بودن درجه‌بندی کنید و با درجه ۱ و ۲ و ۳ در جدول زیر ثبت نمایید.

جدول ۲-۶

درجه	قطعه	قطعه ۱	قطعه ۲	قطعه ۳
۱				
۲				
۳				

ب) هرکدام از قطعات را به سنگ ابزار تیزکنی بگیرید و جرقه پرتاب شده از این قطعات را به دقت مشاهده کنید و نوع و رنگ آن را یادداشت نمایید.

جدول ۲-۷

قطعه	رنگ جرقه	نوع جرقه
شماره ۱		
شماره ۲		
شماره ۳		

پ) به وسیله یک سنبه نشان با چکش روی این قطعات ضربه بزنید و اثر به جای مانده را مشاهده نمایید. میزان فرورفتگی نوک سنبه در ضربات یکنواخت را در جدول یادداشت نمایید.

جدول ۲-۸

قطعه ۱	قطعه ۲	قطعه ۳



در صورتی که سنبه روی این قطعات تأثیری نداشت به وسیله خود این قطعات روی یکدیگر، خطی بکشید و مشاهده کنید که کدام قطعه روی قطعه دیگر خط اثر باقی می‌گذارد. هر قطعه‌ای که سخت‌تر باشد روی قطعه نرم‌تر اثر بیشتری دارد و سپس جدول زیر را کامل کنید.

جدول ۹-۲

میزان سختی	نوع جرقه	درجه صدا	قطعه آزمایش
			قطعه شماره ۱
			قطعه شماره ۲
			قطعه شماره ۳

حال با توجه به مراحل آزمایش به سؤالات زیر پاسخ دهید.

۱ رابطه صدا با نوع جرقه در قطعات چگونه است؟

۲ رابطه صدا با درجه سختی چگونه است؟

۳ رابطه سختی با نوع جرقه چگونه است؟

چنانچه در کارگاه، جدول نوع و جرقه و جنس وجود دارد؛ نتایج این جدول را با آن مقایسه کنید.

چدن‌ها: همان‌طوری که بیان شد اگر درصد کربن آلیاژ آهن کربن بین ۲/۰۶ تا ۶/۶۷ درصد باشد این محصول را چدن می‌نامند.

چدن‌ها را از طریق ذوب شمش‌های آهن خام خاکستری در کوره کوپل^۱ تولید می‌کنند. در این فرایند کربن اضافه کاهش داده و در صورت نیاز برخی عناصر به آن اضافه می‌شود. چدن‌ها با توجه به نوع تولید و میزان عناصر افزوده شده به انواع مختلف دسته‌بندی می‌شوند.

۱ چدن خاکستری با گرافیت لایه‌ای (GG): در تولید این چدن آهسته سرد کردن و مقداری سیلیسیوم باعث می‌شود کربن موجود به صورت لایه‌های گرافیتی شکل گیرد و قابلیت ماشین‌کاری این نوع چدن بالا بوده و چکش‌خوار نیست.



شکل ۲-۵

۲ چدن خاکستری با گرافیت کروی (GGG): به این چدن علاوه بر عنصر سیلیسیوم عناصری مانند نیکل و منیزیم افزوده می‌شود در نتیجه هنگام سرد شدن، گرافیت آن به صورت کروی شده و جدا قرار می‌گیرند. این چدن نسبت به چدن خاکستری با گرافیت لایه‌ای از قابلیت خم‌کاری، انبساط و استحکام خوبی برخوردار است و این چدن‌ها را برای ساخت چرخ دنده‌های میل‌لنگ‌ها و پوسته پمپ‌ها استفاده می‌شوند.



شکل ۲-۶

یا قوس الکتریکی (تمپرگوس خام) را در کوره‌ای تا دمای ۹۰۰ درجه سانتی‌گراد به مدت چند روز حرارت داده و سپس به آرامی سرد می‌کنند. در طی این فرایند، کربن اضافی از چدن خارج شده و استحکام کششی و قابلیت تغییر شکل افزایش یافته و شکنندگی خود را از دست می‌دهد به طوری که انعطاف‌پذیری خوبی را به دست می‌آورد.

چدن چکش‌خوار در دو نوع با مغز سفید (GTW) و با مغز سیاه (GTS) وجود دارد. از این چدن در ساخت قطعاتی مانند اهرم‌ها که تحت اثر نیروهای خمشی قرار می‌گیرند استفاده می‌شود.

۵ چدن آلیاژی (GK و GZ): این چدن از افزودن عناصری مانند نیکل، کروم، وانادیم و مولیبدن به سایر چدن‌ها به دست می‌آید.

این چدن دارای استحکام زیادی بوده و در مقابل عوامل خوردنده مانند اسیدها و حرارت مقاوم است. این چدن به نام چدن مخصوص نیز شناخته می‌شود.

۳ چدن سخت (GH): در این چدن کربن به صورت یک پیوند شیمیایی با آهن (Fe_3C) تشکیل شده و سریع سرد کردن باعث تشکیل کریستال‌ها در نتیجه موجب افزایش سختی آن می‌شود. این نوع چدن، بسیار سخت بوده و معمولاً عمق سختی نیز در کنار علامت چدن نوشته می‌شود GH ۳۵ یعنی چدن سخت با عمق سختی ۳۵ میلی‌متر است.

این چدن به علت سختی بالا و مقاومت به سایش خوب در ساخت چرخ‌های واگن، انواع نورد و پیستون‌های هیدرولیکی به کار می‌رود.

۴ چدن چکش‌خوار (GTS و GTW): این چدن به نام‌های مالیل و تمپرگوس نیز شناخته می‌شود تمپرگوس از نام کوره‌ای گرفته شده که عملیات حرارتی تمپر کردن در آن انجام می‌گیرد.

این چدن از آهن خام سفید در کوره کوپل یا کوره قوس الکتریکی به دست می‌آید. فرایند تمپر کردن بدین صورت است که چدن حاصل از کوره کوپل

نکته



این چدن‌ها با دو روش، ریخته‌گری در قالب فلزی و ریخته‌گری گریز از مرکز تولید می‌شوند چدن‌هایی که با روش ریخته‌گری در قالب فلزی تولید می‌شوند، GK و چدن‌هایی که با روش گریز از مرکز تولید می‌شوند با علامت GZ شناخته می‌شوند.

نُرم‌بندی چدن‌ها

نُرم‌بندی چدن‌ها در استاندارد DIN بسیار ساده است به طوری که ابتدا علامت مشخصه چدن سپس استحکام کششی نوشته می‌شود.

مثال:

$$\leftarrow \boxed{GG-25} \rightarrow 25 \times 10^2 = 2500 \frac{N}{mm^2} \text{ استحکام کششی}$$

چدن خاکستری با گرافیت لایه‌ای

جدول ۲-۱۰

نمونه	علامت اختصاری	مفهوم
GG - 20	GG	چدن خاکستری با گرافیت لایه‌ای
GGG - 70	GGG	چدن خاکستری با گرافیت کروی (داکتیل)
GTW - 35	GTW	چدن چکش خوار (مالیبل) سفید
GTS- 6	GTS	چدن چکش خوار (مالیبل) سیاه
GH - 60	GH	چدن سخت
GK - AlMg3	GK	چدن آلیاژی ریخته‌گری در قالب فلزی
GZ - X12Cr14	GZ	چدن آلیاژی ریخته‌گری گریز از مرکز

فعالیت ۴

به قطعات زیر نگاه کنید با توجه به مطالب گفته شده جنس هریک را تعیین کنید.



شکل ۲-۸- میل‌لنگ خودرو



شکل ۲-۷- چرخ واگن قطار



شکل ۲-۱۰- نورد



شکل ۲-۹- اهرم کلاچ ماشین تراش

محصولات فولادی

کارخانه‌های فولادسازی محصولات متنوعی را تولید می‌کنند آنچه تاکنون گفته شد برجنس محصولات تکیه داشت ولی براساس نیاز بازار مصرف شکل محصولات تولیدی این کارخانه‌ها نیز متنوع است. معمولاً کارخانه‌های فولادسازی دارای دو بخش عمده می‌باشند؛ بخش ذوب فلزات و بخش تولید نیمه‌ساخته. در بخش ذوب فلزات محصول تولیدی به صورت بلوکه‌های چهارگوش در ابعاد استاندارد است و سپس در بخش نوردکاری به نیمه‌ساخته تبدیل می‌شوند. ولی کارخانه‌هایی وجود دارند که فقط دارای واحد نوردکاری می‌باشند و بلوکه‌های تولیدی شرکت‌های فولادسازی را به نیمه‌ساخته تبدیل می‌کنند. نیمه‌ساخته‌ها شامل: ورق، میل‌گرد، پروفیل، شمش با مقاطع مختلف و ... می‌باشند که در صنایع ماشین‌سازی برای ساخت قطعات مورد استفاده قرار می‌گیرند.



شکل ۱۱-۲

فلزات غیر آهنی

فلزات غیر آهنی به دلیل ویژگی‌های منحصر به فردشان کاربردهای زیادی در صنایع دارند. فلزات غیر آهنی تنوع زیادی دارند که در زیر به طور اختصار راجع به آنها توضیح داده می‌شود. فلزات غیر آهنی به دو دسته فلزات سبک و فلزات سنگین تقسیم می‌شوند. فلزاتی که چگالی (جرم حجمی) آنها کمتر از 5 kg/cm^3 باشد فلزات سبک و فلزاتی که چگالی آنها بیشتر از 5 kg/cm^3 باشد را فلزات سنگین می‌گویند.

فلزات غیر آهنی سبک: این فلزات به خاطر سبک بودن در صنایع کاربرد فراوانی دارند. فلزاتی مانند آلومینیوم، منیزیم، تیتانیوم و بریلیم از این دسته هستند. اغلب با آلیاژ کردن می‌توان استحکام آنها را افزایش داد.



شکل ۱۲-۲

آلومینیوم (Al): آلومینیوم فلزی است نقره‌ای مایل به سفید با چگالی 27 kg/dm^3 و نقطه ذوب 658°C که میل ترکیبی شدید با اکسیژن دارد و به سرعت در مجاورت هوا اکسید می‌شود. ممکن است این سؤال مطرح شود که چرا در محیط‌های مرطوب بیشتر از سایر فلزات کاربرد دارد؟ پاسخ این است اکسید آلومینیوم یک ماده بسیار سخت است که در مجاورت هوا روی قطعه آلومینیومی تشکیل می‌شود این اکسید به عنوان یک لایه محافظ عمل نموده و از خوردگی بیشتر قطعه جلوگیری می‌کند.

کاربرد آلومینیوم: آلومینیوم به دلیل دارا بودن ویژگی‌هایی از قبیل بالا بودن قابلیت جوشکاری، شکل‌پذیری، مقاومت به خوردگی، هدایت الکتریکی و هدایت حرارتی در صنایع به‌وفور استفاده می‌شود. زیر نمونه‌هایی از کاربرد آن را مشاهده می‌کنید.

جدول ۱۱-۲

کاربرد	صنایع
نوارهای زینتی و برخی از قطعات موتور	اتومبیل‌سازی
مخازن، ظروف حمل و نقل و لوله‌ها	صنایع شیمیایی
سیم‌ها و کابل‌های انتقال الکتریسیته و منعکس‌کننده‌های نور	صنایع الکتریکی
پوشش بام‌ها، پنجره‌ها و کارهای زینتی	صنایع ساختمانی
ساخت هواپیماها	صنایع هوایی



شکل ۱۳-۲

منیزیم (Mg): فلزی است نرم و نقره‌ای رنگ با چگالی $1/74 \text{ kg/cm}^3$ و نقطه ذوب 650°C این فلز میل ترکیبی بالایی با اکسیژن دارد به طوری که ورق منیزیم در مجاورت شعله به سرعت شعله‌ور شده و می‌سوزد. به همین دلیل ذوب منیزیم در حالت معمول امکان‌پذیر نیست و باید در محیطی صورت پذیرد که کاملاً بدون اکسیژن باشد.

کاربرد منیزیم: به علت استحکام پایین در صنایع به عنوان قطعات صنعتی کاربرد ندارد ولی در چدن‌ها باعث می‌شود کربن به صورت گرافیت لایه در آید و در صنایع به عنوان عنصر آلیاژی با آلومینیوم به کار می‌رود همچنین به علت نور درخشان هنگام سوختن، برای وسایل آتش‌بازی استفاده می‌شود.

تیتانیوم (Ti): فلزی است نقره‌ای رنگ مایل به خاکستری با چگالی $4/5$ و نقطه ذوب 1670°C این فلز در میان فلزات سبک از استحکام خوبی برخوردار است به طوری که مقاومت و استحکام آن را می‌توان با فولاد مقایسه نمود. این فلز به دلیل سبکی و مقاومت بالا در صنایع موشکی و هواپیماسازی و نیز وسایل زینتی مورد استفاده قرار می‌گیرد.

بریلیم (Be): فلزی است سفید خاکستری با چگالی $1/9$ و نقطه ذوب 1280°C این فلز سخت و شکننده است و در مقابل اکسیدشدن در دمای معمولی مقاوم است این فلز در صنعت هوا فضا بیشترین کاربرد را دارد همچنین در راکتورهای هسته‌ای و پنجره‌های مخصوص اشعه ایکس و قطعات کامپیوتر و آلیاژ کردن سایر فلزات مانند مس به کار می‌رود.



شکل ۲-۱۴



شکل ۲-۱۵

فلزات غیر آهنی سنگین

این فلزات شامل مس، روی، سرب، قلع، نیکل، کرم و ... در صنایع کاربرد فراوانی دارند.

مس (Cu): فلزی است قرمز رنگ با چگالی $8/9$ و نقطه ذوب 1093°C با قابلیت چکش خواری بسیار بالا و قابلیت هدایت الکتریکی و حرارتی خوبی دارد. مس در مجاورت هوا بر اثر فعل و انفعالات شیمیایی ماده‌ای سبزرنگ به نام کربنات مس تولید می‌کند. این کربنات به صورت یک لایه نازک محافظ روی مس ایجاد شده و در مقابل تأثیرات جوی آن را محافظت می‌کند.

کاربرد مس: این فلز به دلیل دارا بودن خصوصیاتی از قبیل شکل پذیری بالا و انعطاف، در صنایع کاربرد فراوانی دارد. در صنایع الکتریکی در ساخت شمش‌ها، سیم‌ها و کابل‌های حامل جریان، و صنایع مکانیک لوله‌ها، تنوره سماور، هویه‌های لحیم‌کاری، کوپل‌های حرارتی و برودتی و قطعات تزئینی به کار می‌رود.

یکی از کاربردهای مس در صنایع پلاسازی است، طلا به علت نرمی و پایین بودن استحکام قادر به حفظ شکل ساخته شده نیست، برای برطرف کردن این محدودیت به طلای خالص مقداری مس اضافه می‌شود تا استحکام آن به حد مطلوب رسیده و بتوانند در ساخت وسایل زینتی از آن استفاده کنند. وقتی گفته می‌شود طلای ۱۸ عیار یعنی ۷۵ درصد طلا و ۲۵ درصد مس است، این طلا به طلای 75° معروف است.

بیشتر
بدانید



شکل ۲-۱۶

روی (Zn): فلزی است خاکستری رنگ با دانه‌بندی درشت به چگالی $7/1 \text{ kg/m}^3$ با نقطه ذوب 419°C این فلز بسیار شکننده بوده و بیشترین انبساط حرارتی را دارد. در مقابل اکسید شدن در مجاورت هوا مقاومت خوبی داشته و استحکام روی پایین بوده و بدون آلیاژ شدن نمی‌توان در ساخت قطعات صنعتی از آن استفاده نمود.

کاربرد روی: در قدیم از روی استفاده‌های زیادی می‌شد ولی امروزه کاربرد عمومی خود را از دست داده، یکی از کاربردهای مهم روی در صنعت برای پوشش ورق‌های فولادی است و محصول تولیدی را ورق گالوانیزه می‌نامند و دیگر کاربرد روی در صنعت برای آلیاژ کردن است. (شکل ۲-۱۶)



شکل ۱۷-۲

قلع (Sn): فلزی است نرم به رنگ نقره‌ای درخشان با چگالی $7/3$ کیلوگرم بر دسی متر مکعب و نقطه ذوب 232 درجه سانتی‌گراد. این فلز در مقابل اسیدها مقاومت خوبی دارد.

کاربرد قلع: به دلیل سمی نبودن، این فلز در صنایع غذایی برای پوشش ظروف مسی و قوطی‌های کنسرو استفاده می‌شود. یکی دیگر از کاربردهای قلع در صنعت در تولید ورق حلبی است که از قلع‌اندود نمودن ورق‌های فولادی نازک به دست می‌آید.

سرب (Pb): سرب فلزی است خاکستری مایل به آبی با چگالی $11/3$ با نقطه ذوب 327 درجه سانتی‌گراد، این فلز در مقابل اسیدها مقاومت خوبی داشته و بسیار نرم است ترکیبات سرب سمی بوده و نمی‌توان بدون رعایت موارد ایمنی با آن کار کرد. یکی دیگر از خصوصیات سرب جاذب اشعه X یعنی این اشعه را از خود عبور نمی‌دهد.



شکل ۱۸-۲

کاربرد سرب: از سرب برای پوشش ورق‌های فولادی، مخازن اسید، باتری‌ها، آب‌بندی لوله‌های فاضلاب، پوشش کابل‌ها، ظروف کریستال، عدسی‌های دوربین و لباس‌های ایمنی اتاق‌های رادیولوژی.



شکل ۱۹-۲

با توجه به اینکه فلزات سنگین دامنه گسترده دارند ادامه آنها در جدول زیر به صورت کاربردی آورده شد.

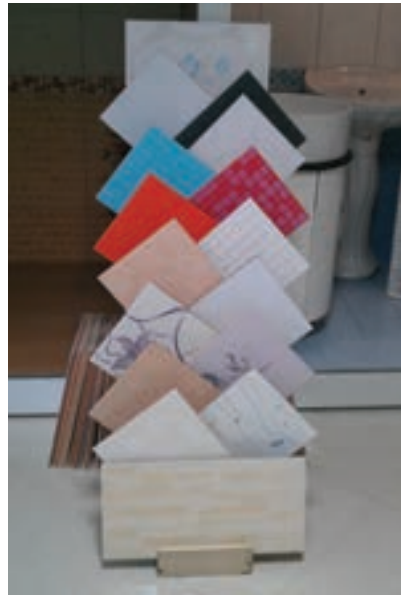
جدول ۱۲-۲

فلز	علامت	دمای ذوب	چگالی kg/dm ^۳	خصوصیات	کاربرد
نیکل	Ni	۱۴۵۰	۸/۸۵	رنگ خاکستری مایل به سفید- مقاومت در برابر خوردگی	پوشش فلزات، آلیاژ کردن فولادها
کرم	Cr	۱۹۰۰	۷/۲	رنگ خاکستری مایل به سفید - مقاومت در برابر خوردگی	پوشش محافظ برای فولادها، آلیاژ کردن فولادها
نقره	Ag	۹۶۰	۱۰/۵	خاکستر براق، مقاوم در مقابل خوردگی	کارهای زینتی، پوشش فیلم عکاسی
ولفرام	W	۲۶۰۰	۱۰/۳	رنگ خاکستری مایل به سفید دیرذوب	آلیاژ کردن فلزات، فیلامان لامپ الکترو دائم جوش آرگون
مولیبدن	Mo	۲۶۰۰	۱۰/۳	رنگ سفید نقره‌ای خاصیت مغناطیسی ندارد	فولادهای نجیب آلیاژی، الکترو لامپ‌های اشعه ایکس
وانادیوم	V	۱۷۱۵	۵/۷	رنگ خاکستری مایل به سفید بسیار سخت و شکننده	به دلیل سخت کنندگی در آلیاژ کردن فولاد ابزارسازی تندبر و فولاد هنر
کبالت	Co	۱۴۹۰	۸/۶	رنگ سفید مایل به قرمز	به دلیل سخت کنندگی در آلیاژ کردن فولاد ابزارسازی تندبر و آهن‌ربای دائمی
جیوه	Hg	-۳۹	۱۳/۵	رنگ نقره‌ای براق، در دمای محیط مایع است	در دماسنج‌ها، صنایع الکتریکی لامپ‌های بخار جیوه و کلیدهای جیوه‌ای

تنوع مواد غیر فلزی بسیار گسترده است. این مواد به علت دارا بودن خصوصیات منحصر به فرد خود کاربردهای فراوانی دارند به طور مثال مواد اولیه بسیاری از قطعات صنعتی را مواد غیر فلزی تشکیل می دهند. این مواد به دو دسته طبیعی و مصنوعی تقسیم می شوند. موادی مانند چوب، چرم، سرامیک ها، پلاستیک ها و کامپوزیت ها جزء مواد غیر فلزی هستند.

سرامیک ها

به مواد سخت، ترد و جامدی که بخش عمده تشکیل دهنده آنها مواد معدنی باشد، سرامیک گفته می شود این مواد مقاومت خوبی در مقابل حرارت دارند و دارای انواع مختلف می باشند. سرامیک ها از لحاظ کاربرد به دو دسته سنتی و مدرن تقسیم می شوند. **سرامیک های سنتی:** این سرامیک ها دارای مصارف عمومی هستند که در محیط اطراف به وفور پیدا می شوند مانند کاشی، سفال، چینی، شیشه، گچ، سیمان و ... از این دسته سرامیک ها هستند.



شکل ۲۰-۲

سرامیک های مدرن: این سرامیک ها که به سرامیک های مهندسی نیز معروف هستند در حقیقت برای مصارف صنعتی ساخته شده اند. در دسته بندی این سرامیک ها می توان به سرامیک های اکسیدی و سرامیک های غیر اکسیدی اشاره نمود. از جمله ویژگی برتر این مواد نسبت به سایر مواد می توان به موارد زیر اشاره نمود.

- دیرگدازی بالا
- مقاومت به خوردگی بالا
- سختی زیاد
- استحکام فشاری بالا

یودمان دوم: مواد و کاربرد آنها



شکل ۲-۲۱

سرامیک‌های اکسیدی

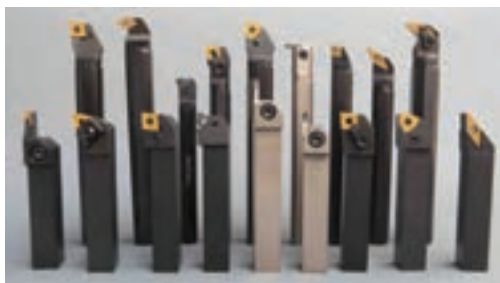
این سرامیک‌ها اغلب از اکسید شدن فلزاتی مانند آلومینیوم، منیزیم، تیتانیوم و بریلیم به دست می‌آید. از این سرامیک‌ها به عنوان ذرات ساینده در ساخت ابزار براده‌برداری استفاده می‌کنند به طور مثال سنگ‌های ابزار تیزکنی از اکسید آلومینیوم (Al_2O_3) ساخته می‌شوند.



شکل ۲-۲۲

سرامیک‌های غیراکسیدی

مواد تشکیل‌دهنده این سرامیک‌ها از ترکیبات کربن‌دار (کاربیدها) یا نیتروژن‌دار (نیتrideها) در شرایط خاص به دست می‌آیند. این مواد دارای سختی بسیار بالایی بوده و در درجه حرارت‌های بالا مقاومت خوبی از خود نشان می‌دهند به همین دلیل در ساخت ابزار براده‌برداری کاربرد فراوانی دارند. سرامیک‌هایی همچون کاربید تنگستن (WC)، کاربید بریلیم (BeC) و نیتريد تیتانیوم (TiN) و ... امروزه در صنعت ابزارسازی نقش بسیار مهمی را ایفا می‌کنند.



شکل ۲-۲۳

پلاستیک‌ها

پلاستیک‌ها اغلب از مشتقات نفتی تولید شده و به دلیل خواص منحصر به فردی که دارند مورد توجه هستند. این مواد به مواد پلیمری معروفند. نایلون و پلی‌اتیلن از مواد پلاستیکی مهمی هستند که امروزه در بسیاری از وسایل مانند پاکت‌های پلاستیکی و بدنه خیلی از دستگاه‌ها کاربرد دارند. اگر به محیط اطراف خود با دقت نگاه کنید خواهید دید که بسیاری از مواد به کار رفته در ساخت قطعات و وسایل مورد استفاده ما از پلاستیک است.

خواص پلاستیک‌ها

الاستومرها

ترموپلاست‌ها: این گروه از پلاستیک‌ها را می‌توان با حرارت دادن تغییر شکل داده به گونه‌ای که با سرد شدن شکل جدید خود را حفظ کنند. آنها به راحتی قابلیت بازیافت دارند و استفاده مجدد از آنها بدون تغییر خواصشان، امکان‌پذیر است. از مهم‌ترین پلاستیک‌های این گروه می‌توان به موادی مانند پلی‌اتیلن (PE)، پلی‌پروپیلن (PP) و پلی‌ونیل کلراید (PVC) اشاره کرد. تولید این مواد به دلیل فرایند تولید ساده و ویژگی‌های خوب، در ساخت اغلب قطعات مانند لوله، محفظه‌ها، ظروف، بدنه قطعات، طلق‌های شفاف و اسباب‌بازی‌ها استفاده می‌شوند.

از این مواد در محیط‌های اسیدی که خوردندگی بالایی را ایجاد می‌کنند می‌توان به سهولت استفاده نمود چرا که در مقابل خوردندگی‌های اسیدی و اکسیدشدن و رطوبت، مقاومت بسیار بالایی دارند و علاوه بر این از مزایای دیگر این مواد عمر بیشتر آنها در مقایسه با پلاستیک‌های دیگر است.

۱ مقاومت زیادی نسبت به خوردگی در محیط‌های خورنده دارند.

۲ دارای چگالی کمتر از آب هستند و اغلب بر روی آب شناورند.

۳ هرچند استحکام کمتری از فلزات دارند ولی به خاطر وزن کمی که دارند در ساخت قطعات مورد توجه قرار می‌گیرند.

۴ اغلب مواد ترموپلاست مقاومت کمی نسبت به دمای بالای 100°C دارند و در دماهایی نه چندان زیاد سیالیت خوبی از خود نشان می‌دهند استحکام آنها با افزایش دما کاهش می‌یابد.

۵ پلاستیک‌ها معمولاً شفاف هستند و امکان تولید در رنگ‌های مختلف را دارند و برخی خاص از آنها را می‌توان پوشش‌دهی فلزی کرد.

پلاستیک‌ها را می‌توان به سه دسته تقسیم نمود:

■ ترموپلاست‌ها

■ ترموست‌ها



شکل ۲-۲۴



ادامه شکل ۲-۲۴

استفاده از ظروف ساخته شده از ترموپلاست‌ها که در جامعه به یک بار مصرف پلاستیکی معروفند به طرز سرسام‌آوری گسترش یافته است. با توجه به اینکه این مواد در چرخه طبیعت تجزیه نمی‌شوند زیان‌های جبران‌ناپذیری را به محیط زیست وارد می‌کنند باید استفاده از این ظروف را تا حد امکان کاهش داد و پس از استفاده، این ظروف را به چرخه بازیافت برگردانید.

هشدار!



روی تمام ظروف ساخته شده از ترموپلاست یکی از علامت‌های شکل را زیر درج می‌کنند به کمک دوستان در یک گروه این علامت، حروف و اعداد نوشته شده را به طور کامل تفسیر کنید و نتایج را به هنرآموز خود تحویل نمایید.

فعالیت ۵



شکل ۲-۲۵

ترموست‌ها: این مواد برخلاف ترموپلاست پس از انجماد به ماده سخت شکننده‌ای تبدیل می‌شوند که در مقابل حرارت مقاوم هستند و قابلیت بازیافت را ندارند. از مهم‌ترین ترموست‌ها می‌توان باکالیت را نام برد. این پلیمر بسیار سخت، شکننده ولی مقاوم به حرارت و جریان الکتریکی است و در صنایع برق و الکترونیک کاربرد وسیعی دارد. این ماده در ساخت و تولید کلیدها و پریزهای برق مصرف زیاد دارد. در شکل زیر نمونه‌هایی از کاربرد باکالیت در صنعت نشان داده شده است.



شکل ۲-۲۶

الاستومرها: الاستومرها پلیمرهایی از خانواده پلاستیک هستند. آنها ضریب کشسانی بالا و خاصیت ارتجاعی بسیار خوب دارند. لاستیک‌ها که از الاستومر ساخته می‌شوند در صنعت کاربردهای مختلفی دارند. لاستیک‌ها به دو دسته طبیعی و مصنوعی تقسیم می‌شوند. لاستیک مصنوعی نسبت به لاستیک طبیعی دارای خاصیت ارتجاعی بهتری هستند از همین‌روست که این ماده می‌تواند تا چند برابر طول خود کش بیاید و نیروهای بسیار زیادی را هم تحمل کند و با برداشتن نیروی اولیه شکل خود را حفظ کند. کاربردهای مهم الاستومرها در صنعت برای ساخت لاستیک خودرو، ضربه‌گیرها، قطعات ارتعاش‌گیر، کاسه نمدها و اُ-رینگ‌ها است.



شکل ۲-۲۷



سه قطعه از جنس های ترموپلاست (پلاستیکی)، ترموست (باکالیت) و الاستومر (لاستیک) را تهیه کرده و مراحل زیر را روی آنها آزمایش کنید و نتایج را در جدول زیر با ۱ تا ۳ درجه بندی کنید.

- ۱ آنها را روی یک سطح قرار دهید و به هر کدام ضربه بزنید.
- ۲ آنها را از یک ارتفاع یکسان روی سطح سفت رها کنید.
- ۳ میزان نرمی آنها را به وسیله دست (با فشردن در مشت) معین کنید.
- ۴ آنها را به وسیله دو دست بکشید (آزمایش خاصیت ارتجاعی، کشسانی)

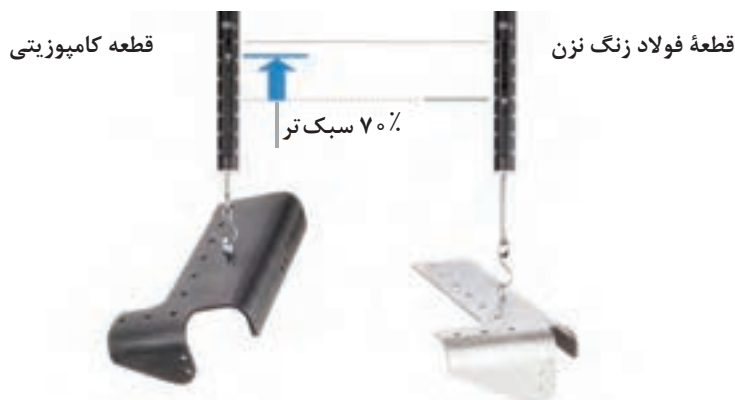
جدول ۲-۱۳

مرحله / قطعه	۱	۲	۳	۴
پلاستیکی				
لاستیکی				
باکالیتی				

درباره آزمایش انجام شده برداشت خود را در سه خط توضیح دهید.

کامپوزیت ها

به شکل زیر نگاه کنید در سمت راست قطعه ای از جنس فولاد زنگ نزن و در سمت چپ همان قطعه ساخته شده از کامپوزیت است. از این شکل چه مفهومی را درک می کنید؟



شکل ۲-۲۸

کامپوزیت ها یا مواد مرکب، ترکیبی هستند غیرمحلول از دو یا چند ماده مجزا که محصول نهایی خواص بهتری نسبت به هریک از اجزای تشکیل دهنده آن دارد. از قدیمی ترین کامپوزیت ها می توان به کاهگل اشاره نمود که برای افزایش مقاومت به ترک خوردن گل، به آن کاه اضافه می کردند.



انواع کامپوزیت

کامپوزیت‌ها به دو دسته تقسیم می‌شوند.

- ۱ طبیعی مانند استخوان و ماهیچه
- ۲ مصنوعی (مهندسی) مانند فایبرگلس و فیبرکربن و کامپوزیت‌های مهندسی به سه دسته زیر تقسیم می‌شوند.

۱ کامپوزیت‌هایی با زمینه سرامیکی (CMC)

۲ کامپوزیت‌هایی با زمینه پلیمری (PMC)

۳ کامپوزیت‌هایی با زمینه فلزی (MMC)

ابزار ساخته شده از فیبرکربن که یکی از کامپوزیت‌های مورد استفاده در ابزارسازی است امروزه برای براده‌برداری مواد سخت به کار می‌رود.



شکل ۲-۲۹

۶ هزینه کمتر و صرفه‌جویی اقتصادی

کاربرد: با توجه به ویژگی‌های کامپوزیت‌ها این مواد در تمام صنایع از جمله هوافضا، ابزارسازی، پوشش‌نماهای ساختمانی، بدنهٔ اتومبیل‌های پیشرفته، دوچرخه‌ها و ... کاربرد فراوانی دارند. در شکل زیر تعدادی از وسایل ساخته شده با کامپوزیت را مشاهده می‌کنید.

ویژگی‌های قطعات ساخته شده از کامپوزیت

۱ مقاومت مکانیکی بالا نسبت به وزن

۲ مقاومت بالا در برابر خوردگی

۳ خواص عایق حرارتی خوب

۴ استحکام بالا

۵ سبک بودن

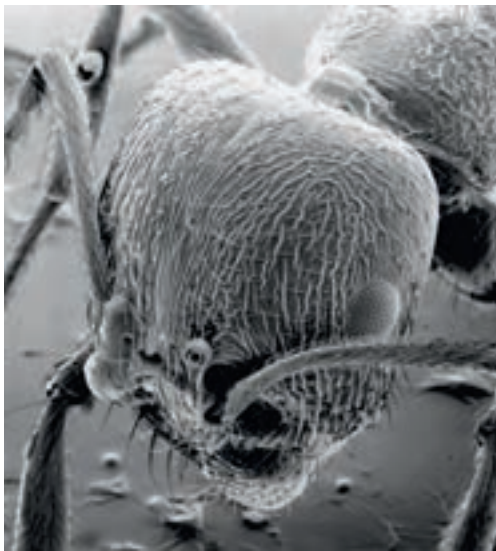


شکل ۲-۳۰



ادامه شکل ۲-۳۰

فناوری نانو



شکل ۲-۳۱

نانو تکنولوژی علم کوچک و کوچک‌ترین هاست. این علم به بررسی مواد در اندازه‌های بسیار کوچک می‌پردازد، در چنین اندازه‌هایی اتم‌ها و مولکول‌ها رفتارهای متفاوتی از آنچه در طبیعت می‌بینیم، دارند و همین رفتارهای متفاوت باعث می‌شود تا خواص نوینی در مواد تولید شده مشاهده شود.

نانو از واژه یونانی به معنی کوتوله گرفته شده است. در حقیقت یک نانومتر، یک میلیاردیم متر و چیزی در حدود $\frac{1}{800000}$ قطر تار موی یک انسان است. ولی همان‌طور که انتظار می‌رود، اندازه نانو در برابر مقیاس اندازه‌های اتمی بسیار بزرگ است. این اتم اندازه‌ای در حدود یک دهم یک نانومتر دارد و هسته آن در حدود یک‌صدهزارم نانومتر است.

اندازه نانو و ذراتی که در این علم از آنها با نام نانو مواد نام برده می‌شوند، اندازه‌هایی میان یک تا صد نانومتر دارند. اندازه‌های بزرگ‌تر را با میکرون و اندازه‌های کوچک‌تر را هم با اندازه‌های اتمی می‌شناسند. فناوری نانو به سرعت جای خود را در علوم مختلفی

بدن انسان از میلیون‌ها سلول تشکیل شده است و باید بدانیم که هر سلول بدن ما در حقیقت یک نانو ماشین طبیعی است. در مقیاس نانو، قادر هستیم اتم‌ها را برای ساختن محصولات مختلف به گونه‌ای دلخواه چیدمان کنیم و در کنار همدیگر قرار دهیم.



شکل ۲-۳۲

مثل بیولوژی، شیمی و فیزیک و به ویژه مهندسی باز کرده و انقلاب تازه‌ای در این عرصه‌ها آغاز کرده است. از جمله مشکلات در زمینه فناوری نانو مشاهده ذرات و تجهیزات ساخته شده در این علم است. دیدن اشیا در این اندازه‌ها با چشم غیرمسلح امکان ندارد، بلکه با میکروسکوپ‌های الکترونی و تجهیزات خاص این امر میسر است.

همان‌طور که بیان شد، در مقیاس نانو قوانین حاکم بر رفتار ماده با قوانین فعلی معمول متفاوت است. در جهان نانو، مکانیک نیوتنی بی‌مفهوم است و قوانین مکانیک کوانتومی حاکم است، از همین‌روست که تولید مواد و تجهیزات با این فناوری مشکل و پیچیده است. فناوری نانو در بسیاری از عرصه‌های زندگی ما اثرات مهمی گذاشته است که در اینجا به مهم‌ترین آنها اشاره می‌شود.

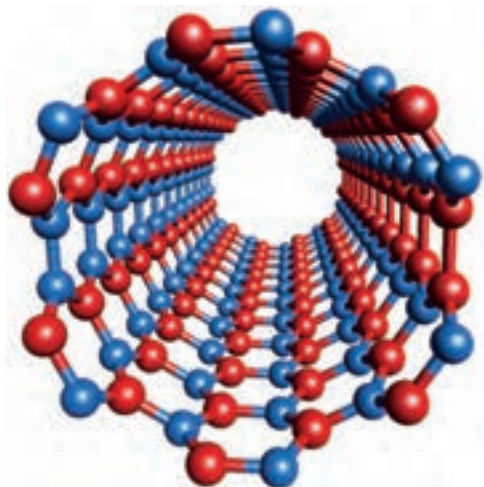
سلامت و دارو

در حیطه سلامت و دارو، ابداع تجهیزاتی که به راحتی فشار خون را به‌صورت مداوم و با تجهیزات سبک و ارزان اندازه‌گیری می‌کنند از پیشرفت‌های جالب است. البته این اندازه‌گیرهای حیاتی صرفاً به فشارخون محدود نیستند و در دستگاه‌های اندازه‌گیری دیگری همچون قندخون نیز کاربرد فراوانی دارند. از دیگر کاربردهای فناوری نانو در سلامت و دارو، به کارگیری پوشش‌های نانو ذرات نقره است که باعث پاکیزگی محیط از جمله هوا می‌شود.

جامعه و محیط زیست

شاید تاکنون نام انرژی‌های تجدیدپذیر را شنیده باشید. از جمله مهم‌ترین این انرژی‌ها نور خورشید است. هم‌اکنون به کمک فناوری نانو سلول‌های خورشیدی تولید شده است که تا ۸۵ درصد بازدهی دارند و نور خورشید را به برق تبدیل می‌کنند. شیشه‌های ضد لک که با فناوری شبیه به آنچه در

برگ نیلوفر آبی رخ می‌دهد، ساخته شده‌اند، هرگز خیس نمی‌شوند و آب و مواد دیگر از جمله رنگ و گرد و غبار هیچ‌گاه روی سطح آنها نمی‌نشیند و آنها را کثیف نمی‌کند. پارچه‌های خاصی نیز توسط دانشمندان تولید شده‌اند که با دارا بودن یک پوشش از نانو مواد، همین ویژگی را دارند و هرگز آلوده نمی‌شوند.

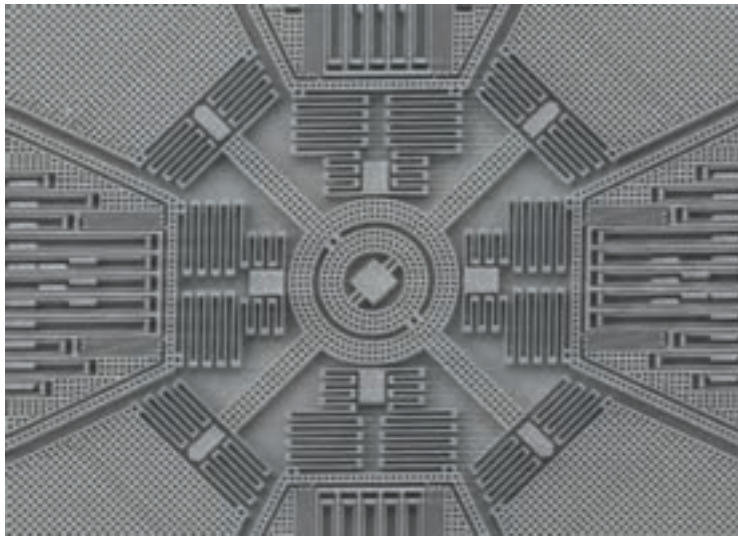


شکل ۳۳-۲- نانو تیوپ کربن

نانو و روش‌های تولید

فناوری نانو بیشتر زمینه‌های مهندسی را تحت تأثیر قرار داده است. از مهم‌ترین کاربردهای این مواد می‌توان به نانو ذرات کربن اشاره کرد. نانو ذرات کربن به اشکال مختلف تولید می‌شوند که مهم‌ترین آنها لوله‌های کربنی است. این لوله‌ها از قرارگیری اتم‌های کربن در کنار یکدیگر تولید می‌شوند (فرض کنید یک صفحه از اتم‌های کربن را لوله کرده‌ایم).

این لوله‌ها کاربردهای وسیعی در الکترونیک و مکانیک یافته‌اند، به طوری که گاهی استحکام قطعات تولید شده از این لوله‌ها با فولادهای با استحکام بالا قابل مقایسه است.



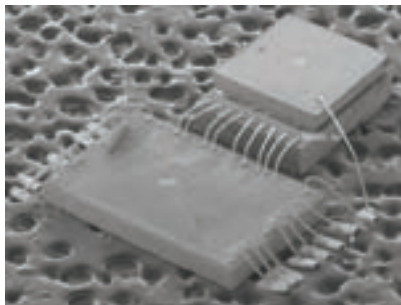
شکل ۳۴-۲. یک موتور نانوتکنولوژی

داشت که این علم در عرصه تولید حسگرها بسیار موفق بوده است. تولید حسگرها با اندازه‌های بسیار کوچک رویای کنترل همه‌جانبه تجهیزات مکانیکی را به حقیقت تبدیل کرده است.

نخستین حضور MEMS در حسگرهای شتاب بر روی کیسه‌های هوا در خودروها بود که توانست به خوبی جای روش‌های قدیمی اندازه‌گیری شتاب را گرفته و مزایای زیادی همچون اندازه و وزن کم را باعث شود. در زمینه MEMS آینده‌ای بسیار درخشان در علوم مختلف را متصور هستیم.

فناوری نانو در عرصه تولید تجهیزات هم، انقلابی برپا کرده است. از مهم‌ترین شاخه‌های علم نانو در روش‌های تولید^۱ MEMS است. تولید گوشی تلفن قابل حمل از دهه ۵۰ به عنوان یک ایده مطرح بود، ولی هرگز تا شروع انقلاب نانوتکنولوژی و ساخت اولین مدارهای IC امکان‌پذیر نشد، تا جایی که هم‌اکنون هر روز پیشرفت جدیدی را در این عرصه شاهد هستیم.

در زمینه MEMS که در حقیقت فصل مشترک میان دو علم مکانیک و الکترونیک است باید بیان



شکل ۲-۳۶- یک مکانیزم MEMS



شکل ۲-۳۵- مکانیزم چرخ و زنجر MEMS

مواد چرب کاری و خنک کننده

این مواد برای کاهش اصطکاک بین دو قطعه که در تماس هستند به کار می‌روند. هنگامی که قطعات روی یکدیگر می‌لغزند، چون سطح آنها کاملاً صاف نیست لذا برجستگی‌ها و فرورفتگی‌های این دو سطح باهم برخورد نموده و حرکت این قطعات روی یکدیگر کند می‌شود به این عمل اصطکاک می‌گویند. در اثر اصطکاک، حرارت بین دو قطعه افزایش می‌یابد و باعث استهلاک قطعات می‌گردد. به منظور کاهش دمای بین دو قطعه و اصطکاک، از مواد لغزنده‌ای استفاده می‌کنند، این مواد به مواد چرب کاری معروف می‌باشند.

خصوصیات مواد چرب کاری

۱ چرب کاری بالا ۲ خنک کاری زیاد ۳ عاری از آب و اسیدها ۴ حین کار نباید گلوله گلوله شوند ۵ در تغییرات دمایی و فشار بتوانند خصوصیات خود را حفظ نمایند.

انواع مواد چرب کاری

۱ روغن‌های معدنی: این روغن‌ها حاصل از مشتقات خام بوده و بیشترین کاربرد را در صنعت دارند. این روغن‌ها از خصوصیات بسیار خوبی برخوردارند و از لحاظ غلظت به سه دسته رقیق و نیمه رقیق و غلیظ تقسیم می‌شوند. در جدول زیر کاربرد این روغن‌ها نشان داده شده است.

جدول ۲-۱۴

کاربرد	روغن
برای چرب کاری محورهایی که دارای سرعت محیطی زیاد بوده و نیروی کمی به آنها وارد می‌شود	رقیق
برای چرب کاری محورهایی که با سرعت زیاد و نیروی متوسط کار می‌کنند. مانند: یاتاقان‌ها و الکتروموتورها	نیمه رقیق
برای چرب کاری کمپرسورها، جعبه‌دنده‌ها، سیلندر ماشین‌های بخار و محل‌هایی که درجه حرارت زیاد و نیروی زیاد و سرعت محیطی کم باشد.	غلیظ

۲ روغن‌های گیاهی: این روغن‌ها از پرس کردن دانه‌های گیاهی مانند تخم شلغم، زیتون و ... به دست می‌آیند. این روغن‌ها دارای چرب کاری زیادی بوده ولی به سادگی گلوله گلوله شده و فاسد می‌شوند ولی خاصیت خنک کنندگی خوبی دارند. از این روغن‌ها به عنوان خنک کننده در برخی از فلزات استفاده می‌کنند.

۳ روغن‌های حیوانی: این مواد از پختن چربی حیوانات به دست آمده و خصوصیات آنها مانند روغن‌های گیاهی می‌باشد. همچنین این روغن‌ها به سختی قابلیت اسیدی پیدا می‌کنند و دیر خشک می‌شوند. این روغن‌ها برای روغن کاری دستگاه‌های ظریف استفاده می‌شود، در مواردی می‌توان با افزودن مواد بی‌خاصیت آنها را افزایش داد و از گلوله شدن آنها جلوگیری نمود.

۴ گریس‌ها: مخلوط نیمه جامدی از روغن‌های معدنی با صابون‌ها است و در مواردی که نتوان از مواد چرب کاری مایع استفاده نمود، به کار می‌روند.

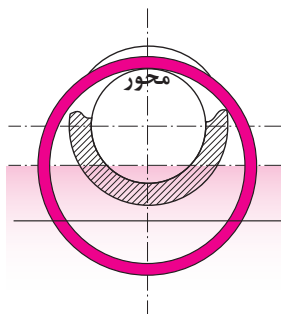
این نوع مواد پس از پر کردن فضای بین قطعات، عمل روغن کاری را همانند چرب کارهای مایع انجام می‌دهند.

۵ روغن‌های مصنوعی: این روغن‌ها به روغن‌های سنتتیک معروف بوده و جزو روغن‌های حیوانی و گیاهی نیستند و از هیدروکربن‌های عادی و مشتقات آنها نیز به دست نمی‌آیند.

این روغن‌ها مانند مواد سیلکونی از زنجیره طولی از سیلیسیوم و اکسیژن تشکیل شده‌اند. این روغن‌ها در مقایسه با سایر روغن‌ها از خصوصیات بسیار خوبی برخوردار هستند و محدودیت‌های روغن‌های گیاهی و حیوانی را هم نیز ندارند.

روش‌های روغن کاری

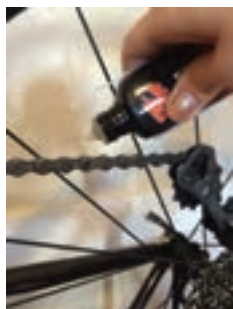
در شکل زیر انواع روغن کاری را مشاهده می‌کنید.



شکل ۲-۳۸- روش غوطه‌وری



شکل ۲-۳۷- روش قطره‌ای



شکل ۲-۴۰- به کمک روغن دان



شکل ۲-۳۹- روش پاششی

جدول ۱۵-۲

کاربرد	روش
زمانی که حرکت دورانی و نیروی اصطکاک کم باشد.	قطره‌ای
سرعت دورانی متوسط و نیروهای زیاد، مانند جعبه‌دنده‌ها	غوطه‌وری
در سرعت دورانی و نیروی زیاد، زمانی که روغن باید در یک مدار خنک‌کننده قرار گیرد تا بتواند هم عمل خنک‌کنندگی و هم وظیفه هدایت مواد زاید را به‌عهده داشته باشد.	پاششی یا جریانی
زمانی که حرکت بسیار آرام است و نیروها کم باشند که به‌صورت روزانه روغن کاری انجام می‌شود.	روغن‌دان

مواد خنک‌کننده

مواد خنک‌کننده موادی هستند که در هنگام عملیات براده‌برداری و یا تغییر فرم فلزات با روش‌های بدون براده‌برداری وظیفه خنک کردن و چرب کاری را به‌عهده دارند. وظایف این‌گونه مواد را می‌توان به‌طور خلاصه چنین بیان کرد:

- ۱ هدایت و انتقال حرارت از ابزار و قطعه کار
 - ۲ روغن کاری بین ابزار و قطعه کار، کم کردن مقاومت اصطکاکی و در نتیجه تقلیل نیروی تلف شده.
 - ۳ افزایش دوام ابزار
 - ۴ بهبود کیفیت سطح
 - ۵ شستشو و انتقال براده‌ها از محل براده‌برداری
 - ۶ جلوگیری از زنگ زدن قطعه کار، ابزار و ماشین
- در انتخاب مواد خنک‌کننده بایستی جنس ابزار، جنس قطعه کار و نحوه براده‌برداری را مورد توجه قرار داد. در هنگام استفاده از ماده خنک‌کننده بایستی مایع به‌حد وفور و به‌طور مداوم بر روی محل براده‌برداری جریان داشته باشد. مهم‌ترین موادی که به‌عنوان مواد خنک‌کننده به‌کار می‌روند عبارت‌اند از:
- الف) روغن‌های برش:** روغن‌های برش ممکن است که از روغن‌های معدنی، حیوانی و یا گیاهی انتخاب شود و یا در بعضی موارد مخلوطی از آنها باشد. این مواد را هیچ‌گاه نبایستی با آب رقیق نمود زیرا در آب حل نمی‌شوند. معمولاً برای افزایش قدرت چرب کاری این مواد به آنها گوگرد نیز اضافه می‌کنند.
- ب) روغن‌های مته:** این روغن‌ها که نقش خنک‌کنندگی و چرب کاری را توأمان به‌عهده دارند، محلول‌هایی هستند از صابون و روغن‌های معدنی. نسبت اختلاط آنها بستگی به مورد استفاده‌شان داشته و ممکن است که از ۵ تا ۲۵ درصد مواد صابونی داشته باشند. این مقدار بستگی دارد به اینکه نقش خنک‌کنندگی بیشتر موردنظر باشد یا نقش چرب کاری.

ج) آب صابون: این مایع در صنایع فلزکاری به نام آب صابون معروف است در حقیقت امولسیون است از ۱۰ تا ۱۲ درصد روغن مته در آب؛ و به‌خاطر مقدار آب زیادی که دارد قابلیت خنک‌کنندگی آن بر قابلیت چرب کاری فزونی دارد. برای درست کردن آن بایستی از آب نرم (آب با املاح معدنی کم) و نه چندان سرد استفاده نمود. اگر برای منظور بالا از آب داغ استفاده شود قسمت مهمی از مواد آن از بین خواهد رفت.

یودمان دوم: مواد و کاربرد آنها

همیشه روغن مته را، در آب بریزید (هیچ‌گاه برعکس عمل نکنید) و مخلوط را به شدت به هم بزنید. این ماده خنک‌کننده نبایستی کثیف شود.

نکته

به علت امکان بروز بیماری‌های پوستی از تماس مداوم آب صابون با دست خودداری نمایید.



آب صابون تمایل زیادی به تفکیک داشته و از آنجایی که در هنگام استفاده، روغن بیشتر از آب جذب براده‌ها می‌شود، بایستی هرچندگاه یک بار آن را به هم زده و در صورت نیاز کمی روغن مته به آن اضافه نمود. روغنی که برای تهیه آب صابون به کار می‌رود، در ایران به نام روغن Z۱ معروف است که توسط شرکت ملی نفت تولید و به بازار عرضه می‌گردد.

ارزشیابی

۱ قابلیت هدایت الکتریکی چهار عنصر فلزی مس، آهن، نقره و آلومینیوم را به ترتیب و مطابق جدول زیر بنویسید.

۴	۳	۲	۱

۲ خواص مواد بالا را مطابق جدول بنویسید.

خواص فیزیکی	خواص شیمیایی	خواص مکانیکی	خواص تکنولوژیکی
۱			
۲			
۳			
۴			

۳ سختی با الاستیسیته مواد، نسبت ... دارد.

۴ موارد خواسته شده در جدول را با کلمه دارد و یا ندارد مشخص کنید.

خواص	فولاد	چدن	مس	مواد مصنوعی
قابلیت جوشکاری				
قابلیت ریخته‌گری				
قابلیت چکش‌خواری				

۵ زیر هر عنوان نام ماده مناسب را بنویسید.

مواد مصنوعی	مواد طبیعی	فلزات آهنی

- ۶ فولاد آلیاژی علاوه بر عنصر آهن و کربن دارای چه عناصر دیگری نیز می‌باشد؟
 ۷ مفهوم هر یک از اجزای عبارت‌های زیر را بنویسید.

C ۶۰ V ۷۰	ST ۶۰-۲	MST ۳۵
:C	:ST	:M
:۶۰	:۶۰	:ST
:V	:۲	:۳۵
:۷۰	_____	_____

- ۸ مقدار کربن فولادها و چدن‌ها چقدر است؟
 ۹ مفهوم GG ۲ S و GGG ۷۰ چیست؟
 ۱۰ منظور از نیم‌ساخته‌ها چیست؟
 ۱۱ چگالی کدام یک از فلزات زیر بیشتر است؟ به ترتیب اولویت با شماره‌های ۱ و ۲ و ۳ و ۴ مشخص کنید، کاربرد هر یک را بنویسید.

روی	مس	آلومینیوم	آهن	
				وضعیت چگالی
				کاربرد

- ۱۲ چهار مورد از خواص پلاستیک‌ها را بنویسید.
 ۱۳ سه نمونه از وسایل و تجهیزاتی که از مواد ترموست و ترموپلاست ساخته می‌شوند را بنویسید.

ترموپلاست			ترموست		

- ۱۴ چهار مورد از خواص کامپوزیتی را بنویسید.
 ۱۵ به کمک یکی از هم‌کلاسی‌های خود و جست‌وجو در اینترنت وسایلی را که جنس آنها از مواد سرامیکی و کامپوزیتی است مطابق جدول بنویسید.

مواد کامپوزیتی			مواد سرامیکی		

- ۱۶ با آوردن یک مثال، کاربرد فناوری نانو در زندگی روزمره و مزایای آن را بنویسید.
- ۱۷ چهار مورد از وسایل منزل شما که نیاز به روغن کاری دارند را با ذکر محل روغن کاری نام ببرید.
- ۱۸ آیا می‌توان به جای مواد خنک کاری از مواد چرب کاری استفاده نمود؟ چرا؟
- ۱۹ تفاوت ظاهری گریس با روغن چیست؟
- ۲۰ راهکار پیشنهادی شما برای افزایش عمر مواد خنک کاری (آب صابون) چیست؟ شرح دهید.

پودمان ۳

اجزای ماشین



تعاریف اجزای ماشین

آشنایی با چند واژه کلیدی، درک ما را از متن افزایش می‌دهد.
ماشین: به دستگاهی صنعتی که نوعی انرژی را به گونه‌ای دیگر از انرژی تبدیل می‌کند، ماشین می‌گویند. برای نمونه موتور الکتریکی، ماشینی است که انرژی الکتریکی را به انرژی مکانیکی تبدیل می‌کند. یک ژنراتور الکتریکی، انرژی مکانیکی را به انرژی الکتریکی تبدیل می‌نماید. تبدیل انرژی الکتریکی به انرژی مکانیکی موجب گردش سه نظام ماشین مته یا تراش می‌شود.
مکانیزم: مکانیزم مجموعه‌ای است که با آن بتوان حرکت معینی انجام داد. معمولاً مکانیزم به تنهایی یک ماشین محسوب نمی‌شود. مانند مکانیزم چرخ زنجیر و مکانیزم چرخ تسمه. دیده می‌شود که هیچ کدام به تنهایی نمی‌توانند کار کنند.

تعاریف اجزای ماشین

ماشین‌ها هر اندازه از نظر عملکردی با هم تفاوت داشته باشند، از نظر ساختمان نقاط مشترک زیادی دارند. همه آنها از اجزای مختلفی تشکیل یافته‌اند که اجزای ماشین نام دارند. اجزای ماشین می‌تواند از قطعات ساده‌ای مانند پیچ، مهره، فنر و یا پیچیده‌تر



شکل ۳-۱

طبقه‌بندی اجزای ماشین

ماشین‌ها از ترکیب اجزای مختلفی، از جمله وسایل اتصال، اجزای ارتباط، حمل‌کننده بار و ... تشکیل شده‌اند. در حالت کلی اجزای ماشین به هفت دسته تقسیم می‌شوند.

الف) اجزای اتصال: دو یا چند قطعه را به همدیگر پیوند می‌دهند. مانند جوش، لحیم، چسب، پرچ، پین، پیچ، خار و ...

ب) اجزای ذخیره‌کننده انرژی مکانیکی: این اجزا یک انرژی مشخص را با تغییر شکل خود، ذخیره می‌کنند و در مواقع لزوم پس می‌دهند. مانند فنر

پ) اجزای حمل‌کننده: اجزایی هستند که قطعاتی مانند چرخ دندانه، چرخ تسمه، چرخ زنجیر و نمونه آنها را روی خود حمل می‌کنند. مانند محورها و اکسل‌ها.

ت) اجزای تکیه‌گاهی: اجزای تکیه‌گاهی معمولاً

اجزایی را که حرکت دورانی دارند، حمایت می‌کنند. مانند یاتاقان‌های لغزشی و غلتشی و سطوح راهنما (ث) **اجزای ارتباط:** معمولاً میان دو جزء رابطه محوری برقرار می‌نمایند. مانند کوپلینگ‌ها و کلاچ‌ها

ج) اجزای انتقال قدرت و حرکت: این اجزاء بخش‌های اساسی ماشین را تشکیل می‌دهند. آنها انرژی ماشین را برای انجام کار انتقال می‌دهند مانند مکانیزم چرخ‌های دندانه‌دار، مکانیزم چرخ و تسمه، مکانیزم چرخ و زنجیر و چرخ‌های اصطکاکی

چ) اجزای خاص: اجزای ماشین خاص عبارت‌اند از قطعاتی مانند برخی اجزای پمپ‌ها، قطعات سیلندر، پیستون، سوپاپ، شیرها و بادامک‌ها که عمومیت کمتری دارند. به نمونه‌ها نگاه کنید.



شکل ۲-۳

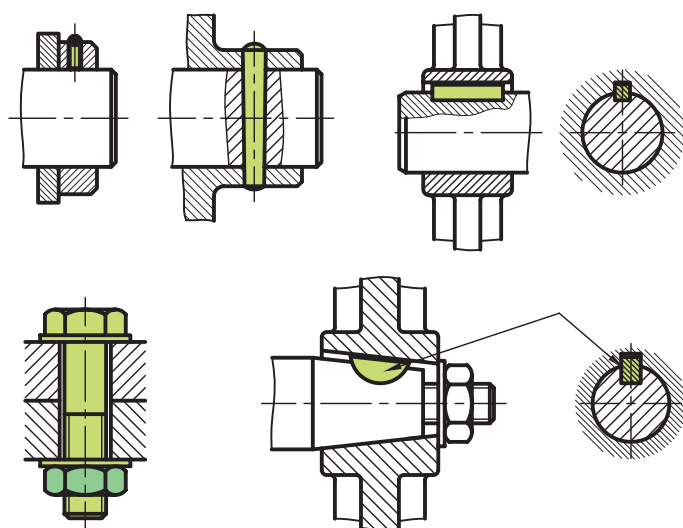
قطعات تولید شده به روش‌های ماشین‌کاری، ریخته‌گری، آهنگری، نوردکاری و ... به کمک اجزای اتصال - دهنده به هم وصل می‌شوند. اتصالات را به دو دسته تقسیم می‌کنیم.

اتصال دائم: اتصالی است که در صورت نیاز به جداسازی دو قطعه مجبور هستیم وسیلهٔ اتصال یا خود قطعه را خراب کنیم، پرچ، جوش، لحیم و چسب از آن جمله‌اند.

نمونه‌ای از اتصال دائم را ببینید.



شکل ۳-۳



شکل ۳-۴

اتصال موقت: اتصالی است که می‌توان دو قطعه متصل شده را به راحتی و در مواقع لزوم، بدون هیچ‌گونه تخریبی از هم جدا کرد و سپس دوباره متصل نمود. مانند اتصالات پین و مهره، خار، پین، گوه، ...

نمونه‌ای از اتصال موقت را ببینید.

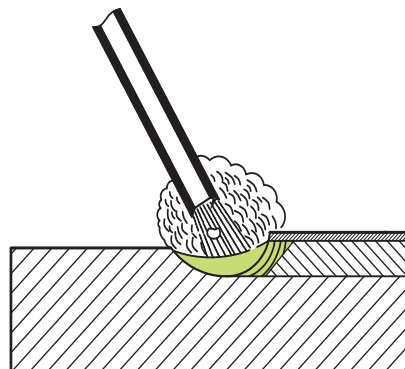
اتصالات دائم

جوش: در جوش دو قطعهٔ همجنس به کمک حرارت به یکدیگر وصل می‌شوند. جوشکاری روش مناسبی برای تولید و تعمیر به‌شمار می‌رود. امروزه جوشکاری در کلیهٔ سازه‌های مکانیکی و ماشین‌آلات جایگاه بالایی دارد. جوش را به دو دستهٔ ذوبی و مقاومتی تقسیم می‌کنند.

الف) جوشکاری قوس الکتریکی: این نوع جوش جزء دسته جوش ذوبی محسوب می‌شود. گرمای ایجاد شده از قوس الکتریکی، در محل اتصال موجب ذوب شدن لبهٔ دو قطعه و همچنین الکتروود شده و درز میان دو قطعه به وسیلهٔ مذاب الکتروود پر می‌شود. قطعات پس از سرد شدن کاملاً متصل می‌شوند.

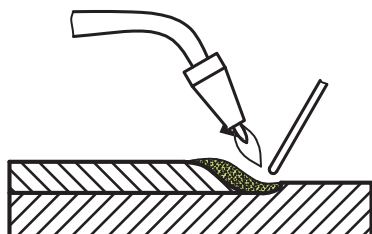


شکل ۳-۶



شکل ۳-۵

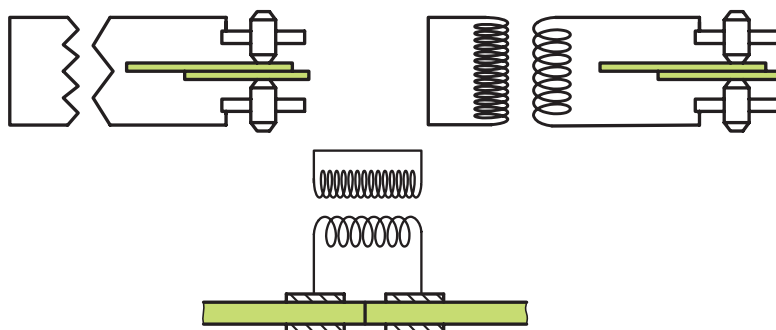
جوشکاری با گاز اکسی استیلن: در این روش گرمای مورد نیاز جوشکاری، از سوختن گاز استیلن حاصل می‌شود. با هدایت شعله به محل درز جوش، گرما موجب ذوب لبه‌های قطعات و سییم جوش شده که پس از سرد شدن اتصال انجام می‌شود. این روش برای ورق‌ها مناسب‌تر است.



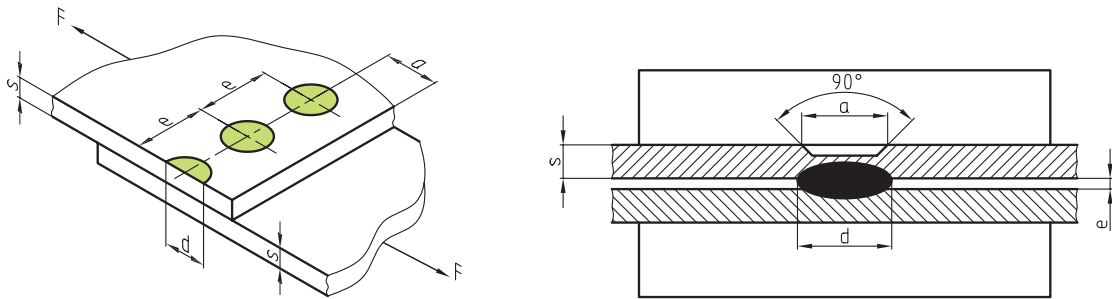
شکل ۳-۷



ب) جوش مقاومتی: این جوش در اتصال ورق‌ها و قطعات نازک به کار می‌رود. جریان الکتریسیته هنگام عبور از الکترودهای مسی که به شکل‌های بوشی، استوانه‌ای و قرقره‌ای هستند با افزایش مقاومت الکتریکی میان دو الکترود موجب بالا رفتن حرارت در فضای بین دو قطعه شده و باعث ذوب شدن سطحی ورق می‌شود سپس با فشردن به یکدیگر اتصال برقرار می‌شود.

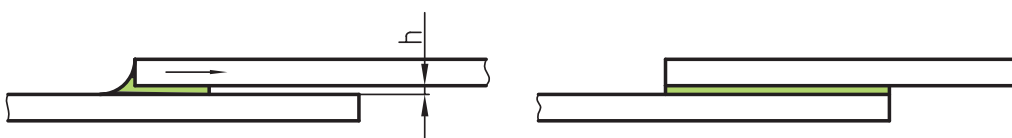
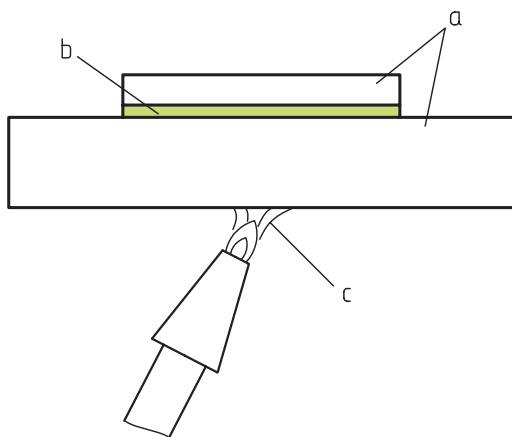


شکل ۳-۸



شکل ۳-۹

لحیم: لحیم کاری نوعی از اتصال است که در آن فلز لحیم را ذوب و درز میان دو ورق را پر می کنند. اگر گرمای انجام کار زیر ۴۵۰ درجه سانتی گراد باشد (مانند لحیم قلع و سرب)، آن را لحیم نرم (اتصال موقت) و در صورت به کار بردن گرمای بالای ۴۵۰ درجه، آن را لحیم سخت و اتصال دائم گویند. ابزار در لحیم کاری نرم، هویه و در لحیم کاری سخت، شعله خواهد بود.

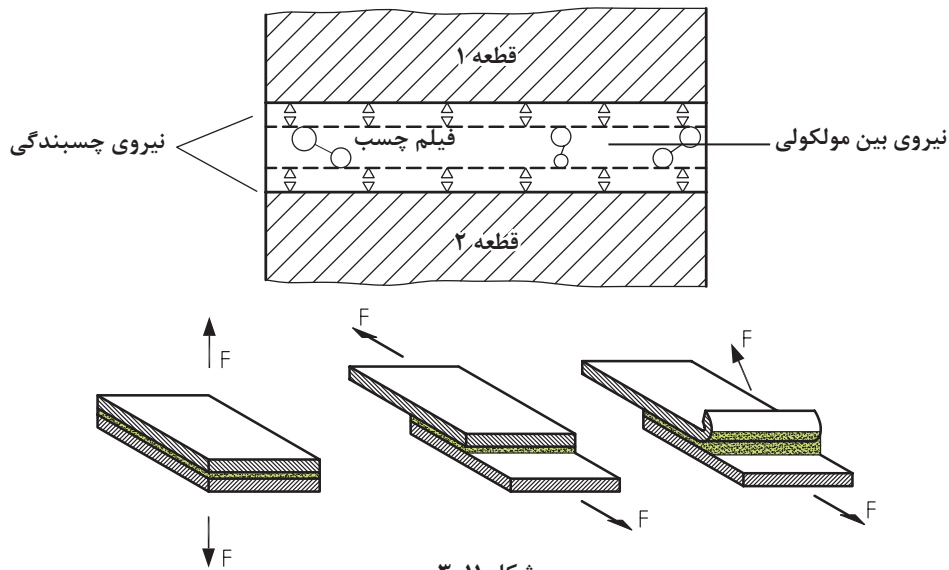


شکل ۳-۱۰

چسب: از چسب برای چسباندن انواع مواد مانند چوب، نمد، کاغذ، سرامیک، لاستیک، فلز، پلاستیک و ... استفاده می‌شود. برای این کار بین قطعات اتصال، لایه بسیار نازکی از چسب می‌مالند تا عمل اتصال برقرار شود. صمغ گیاهان و مواد حیوانی، اولین ماده‌های چسب بوده‌اند اما در حال حاضر چسب‌های

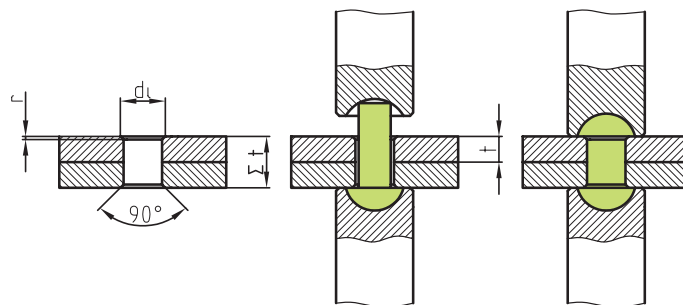
شیمیایی همه گونه مواد را به هم متصل می‌کنند. با انتخاب چسب مناسب، قطعات با جنس‌های متفاوت قابل چسباندن هستند.

چسب کاری آسان، ارزان و سریع است. چسب رکن اساسی بسیاری از ساخته‌ها چون کفش و کتاب است.

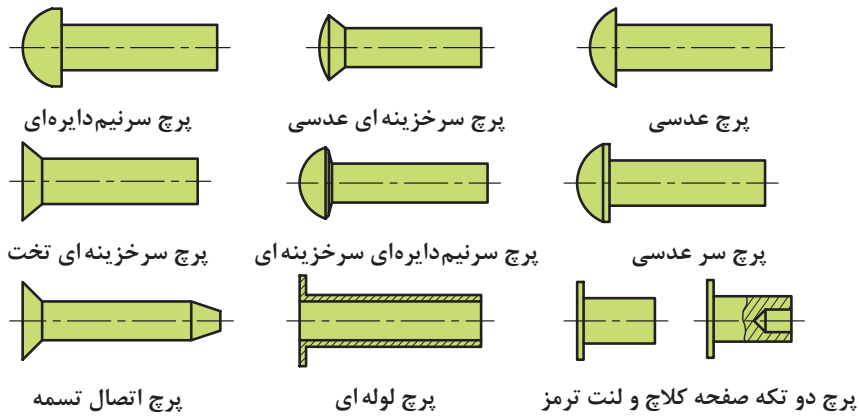


شکل ۱۱-۳

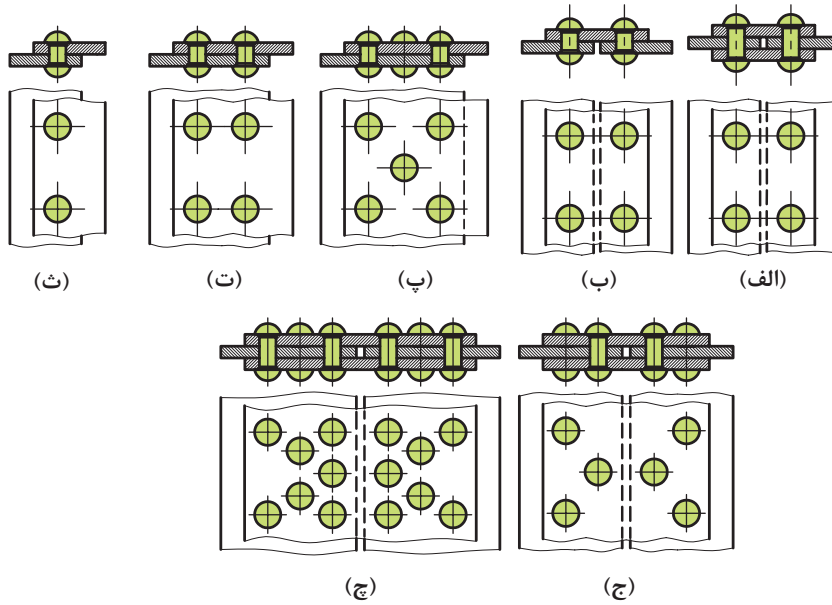
پرچ کاری: یک روش اتصال دائم است. زیرا اگر بخواهیم قطعات اتصال را از هم جدا کنیم، دست کم تخریب پرچ‌ها لازم است. از پرچ بیشتر در زمانی که دو یا چند ورق به هم متصل می‌شوند و یا ورق‌ها از یک جنس نیستند استفاده می‌شود. پرچ بسیار دقیق و محکم است. پرچ‌ها انواع گوناگون دارند. شکل ۱۲-۳ گونه‌هایی از پرچ را نشان می‌دهد.



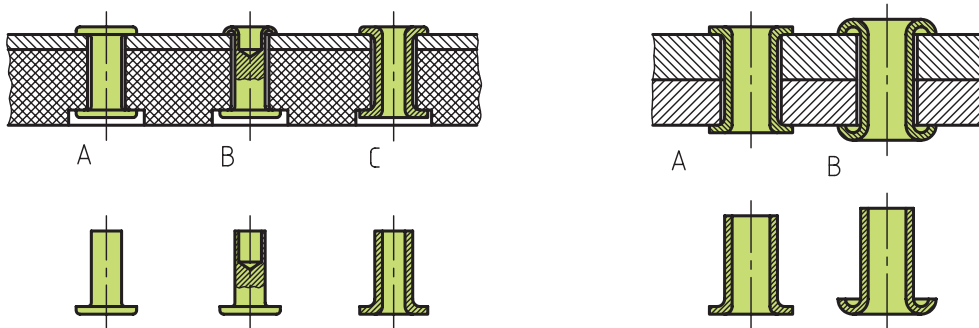
شکل ۱۲-۳



میخ پرچ‌های متداول فولادی



روش‌های اتصال پرچ



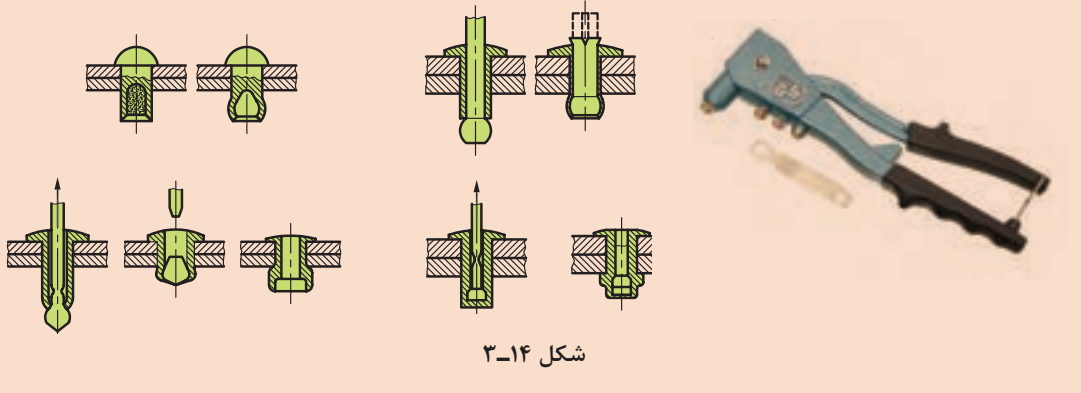
(ب) نمونه پرچ کاری صفحه کلاچ و لنت ترمز

(الف) نمونه پرچ کاری اجسام الاستیک

شکل ۱۳-۳



در اتصال پرچ کاری، اگر فقط از یک طرف امکان دسترسی باشد، پرچ‌های مخصوصی به کار می‌رود که به پرچ‌های کور مشهور هستند.



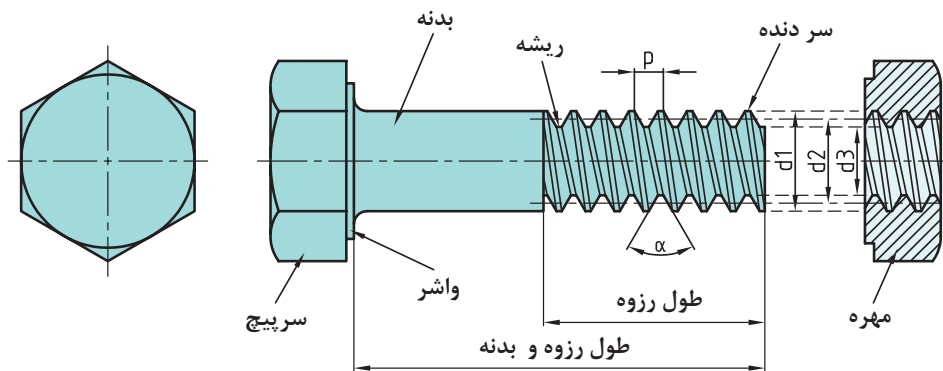
شکل ۳-۱۴

اکنون به مواردی از اتصالات موقت توجه کنید. اتصالات موقت را می‌توان به دفعات برداشت و دوباره بست به گونه‌ای که کوچک‌ترین خسارت به خود جزء و همچنین به قطعات وارد نشود.

اتصالات موقت

پیچ: وسیله‌ای است برای اتصال و انتقال حرکت. از پیچ اتصال برای بستن قطعات به هم و از پیچ حرکتی برای انتقال قدرت استفاده می‌شود، این پیچ‌ها با وجود کارکرد متفاوت، از نظر ساختمانی و روش تولید یکسان می‌باشند.

پیچ اتصال: کاربرد این پیچ برای اتصال و بستن دو یا چند قطعه است. به جزئیات آن در شکل نگاه کنید: مارپیچ روی بدنه پیچ و داخل مهره به صورت یکسان ایجاد می‌شود.

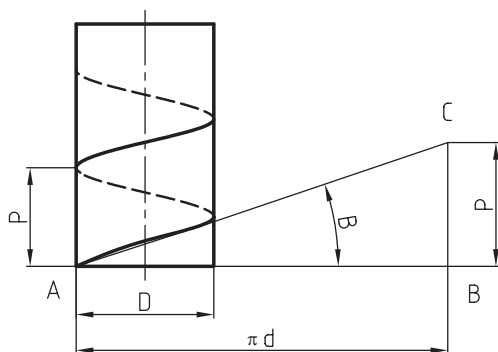


شکل ۳-۱۵

از نظر تئوری سه فاکتور قطر خارجی d ، گام P و زاویه مارپیچ β در محاسبات پیچ مورد نیازند.

- گام P - فاصله میان دو دنده پشت سر هم و به موازات محور پیچ
- قطر خارجی d_1 - بزرگ‌ترین قطر دنده پیچ را قطر خارجی پیچ می‌گویند.
- قطر متوسط d_p - که در حقیقت متوسط بین d_1 و d_p است.
- قطر داخلی d_2 - کوچک‌ترین قطر دندانه پیچ یا پای پیچ می‌باشد.
- زاویه مارپیچ β - زاویه میان منحنی دندانه و مقطع عمود بر محور پیچ است.

در نهایت رابطه $\tan \beta = \frac{P}{\pi d}$ برقرار است که در شکل زیر تأیید می‌شود.

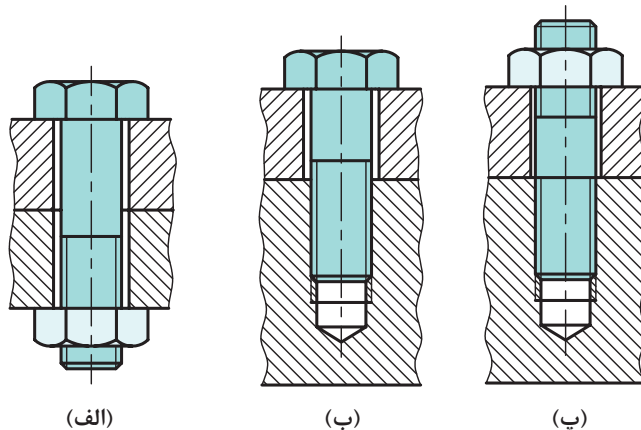


شکل ۱۶-۳- زاویه مارپیچ

روش‌های اتصال: در شکل‌ها سه روش کاربردی در و سپس قلاویز می‌زنند. آنگاه پیچ را در مهره ایجاد اتصال به کمک پیچ و مهره را می‌بینید. شده می‌بندند.

(الف) دو قطعه روی هم قرار می‌گیرند و پیچ از درون سوراخ آنها عبور می‌کند و با مهره بسته می‌شود.

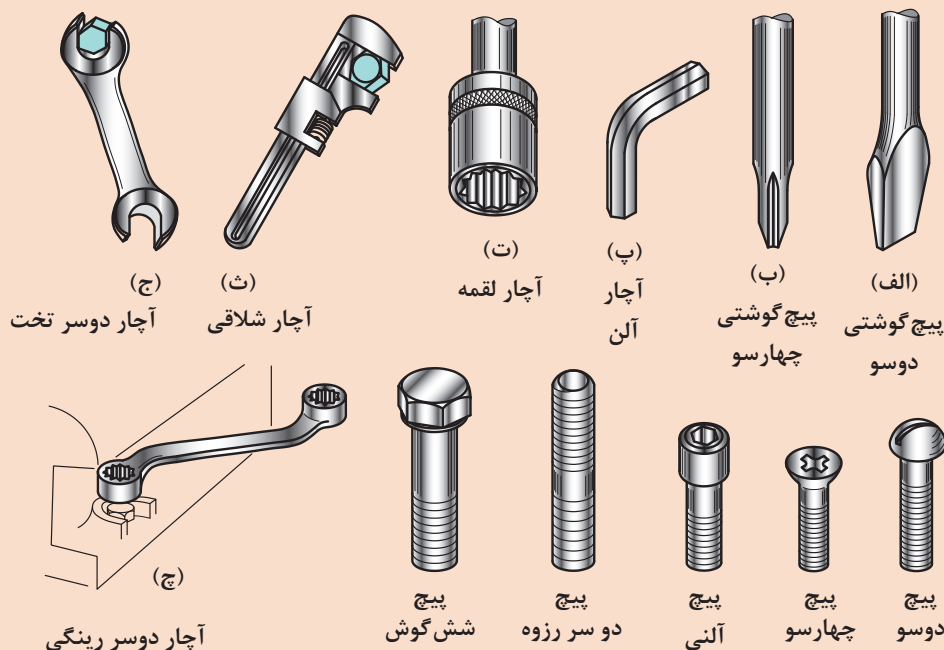
(ب) یکی از قطعات را (معمولاً بدنه‌ها) سوراخ می‌کنند و سر دیگر را به کمک مهره، محکم می‌کنند.



شکل ۱۷-۳- روش‌های مختلف اتصال پیچ



برای بستن و بازکردن پیچ‌ها از آچار خور استفاده می‌شود. آچارخورها به اشکال بسیار گوناگون ساخته می‌شوند. گرچه آچار خور جزء مشخصات اصلی پیچ نیست، اما به دلیل اهمیت، گونه‌هایی را ببینید.



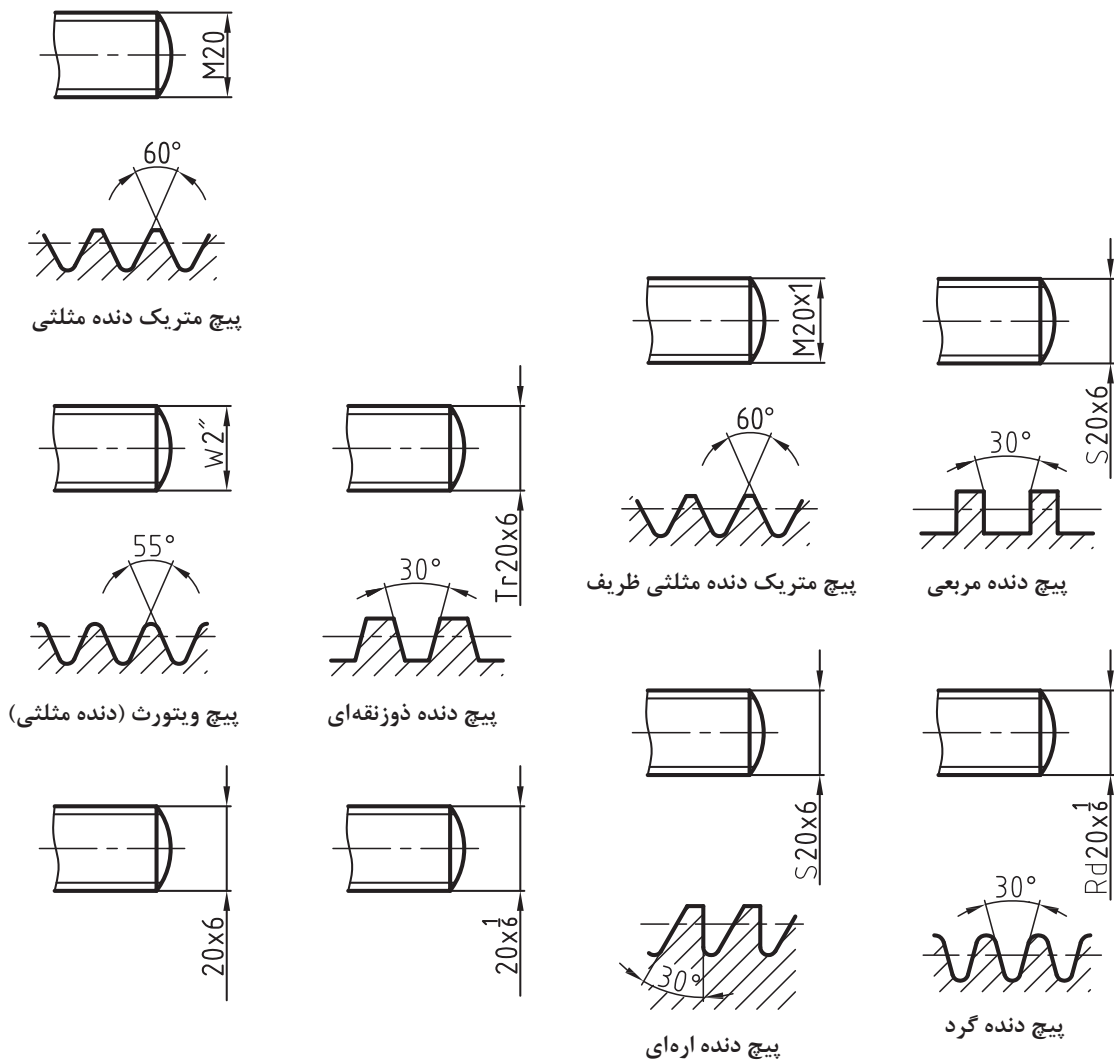
شکل ۱۸-۳

دسته‌بندی پیچ‌ها

پیچ‌ها را از جهات مختلف می‌توان دسته‌بندی کرد.

الف) مهم‌ترین دسته‌بندی مربوط به شکل پروفیل دنده است. همان‌گونه که در شکل دیده می‌شود، شکل پروفیل دنده می‌تواند مثلثی، دوزنقه‌ای، اره‌ای، گرد و ... باشد. اکنون شرحی مختصر در مورد پیچ‌های استاندارد متریک: همهٔ اندازه‌ها در این پیچ‌ها برحسب میلی‌متر است. برای پیچ دنده مثلثی زاویه دنده ۶۰ درجه، سرتخت و ته‌گرد شده می‌باشد. این پیچ اتصال است که علامت آن M می‌باشد. این پیچ‌ها به دو دستهٔ دندانه ظریف و دندانه خشن تقسیم می‌شوند. برای نمونه:

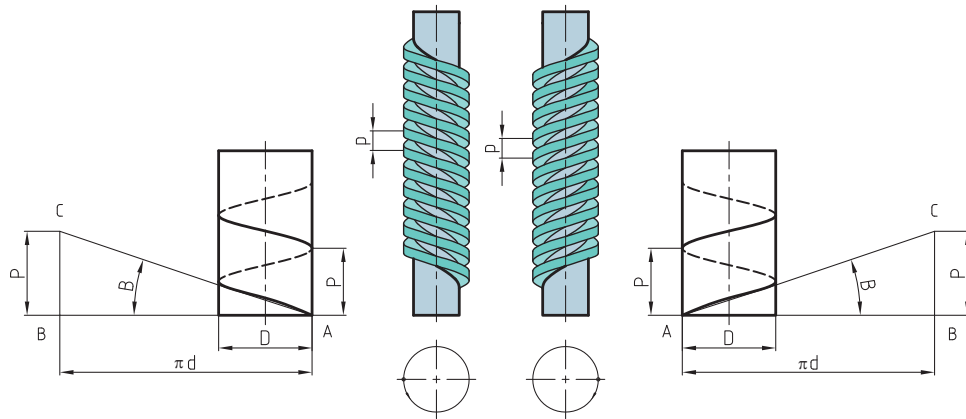
M۲۰ یعنی پیچ متریک اتصال با دندانهٔ خشن و زاویهٔ دنده ۶۰ درجه به گام $2/5$ و $M20 \times 1$ به مفهوم پیچ متریک ظریف با گام دندانهٔ ۱ و زاویهٔ دنده ۶۰ درجه است. گام خشن نوشته نمی‌شود، اما گام ظریف حتماً آورده خواهد شد. پیچ‌های حرکتی که برای انتقال قدرت به کار می‌روند عبارت‌اند از: پیچ دنده دوزنقه‌ای - معمولاً زاویهٔ دنده ۳۰ درجه است و کاربرد آن در انتقال قدرت و ایجاد حرکت می‌باشد. نشانهٔ آن Tr و برای نمونه $Tr24 \times 4$ به مفهوم پیچ دندانه دوزنقه به قطر خارجی ۲۴ و گام ۴ است. همچنین LH- 30×9 Tr به معنی پیچ دنده دوزنقه به قطر ۳۰ و گام حقیقی ۹ و سه راهه، چپ‌گرد است. پیچ دنده اره‌ای - معمولاً با زاویه دنده ۳۰ درجه ساخته می‌شود و برای انتقال قدرت به کار می‌رود و نشانهٔ آن S است. پیچ دنده دایره‌ای با علامت Rd مشخص می‌شود.



شکل ۱۹-۲

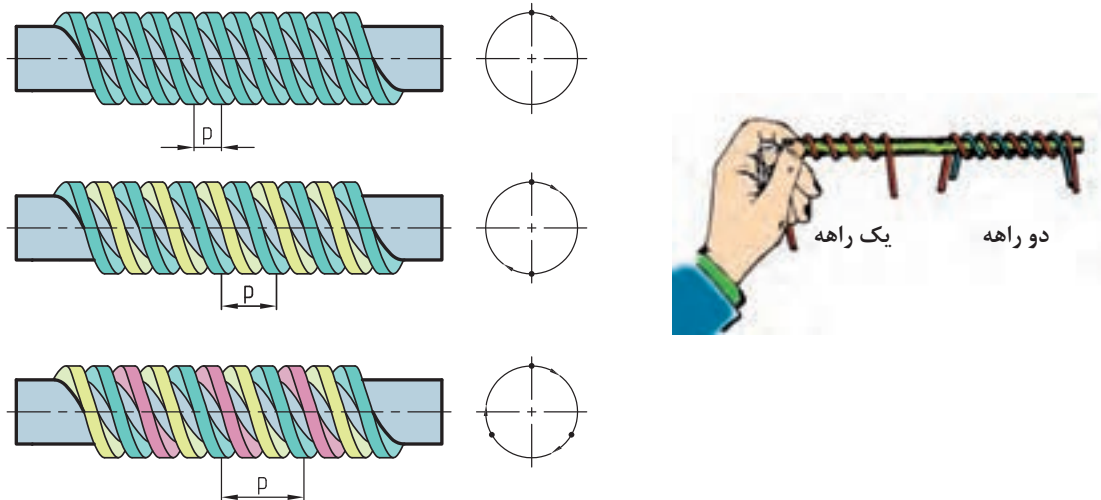
ب) پیچ‌ها را به طور عمده در دو سیستم میلی متری و اینچی می‌سازند. در مورد پیچ‌های میلی متری صحبت شده است، اما پیچ اتصال در سیستم اینچی، پیچ ویتورث با زاویه ۵۵ درجه می‌باشد. اندازه‌ها برحسب اینچ می‌باشد. در این گونه پیچ، به جای گام، تعداد دندانه در اینچ داده می‌شود. برای نمونه $14 \times \frac{1}{4} W$ ، پیچی اینچی است با تعداد ۱۴ دنده در اینچ.

پ) جهت گردش: پیچ اگر در جهت عقربه ساعت بچرخد و در مهره پیشروی نماید، راست گرد نامیده می‌شود و اگر در جهت خلاف عقربه ساعت در مهره پیشروی کند به آن چپ گرد گویند. راست گرد با RH و چپ گرد با LH مشخص می‌شود. برای نمونه $M20 \times 2$ پیچ اتصال متریک با زاویه دنده ۶۰ درجه، دنده ظریف و راست گرد است. (معمولاً RH نوشته نمی‌شود) و $M20 \times 1-LH$ به مفهوم اتصال پیچ متریک با زاویه دنده ۶۰ درجه، دنده ظریف و چپ گرد است.



شکل ۳-۲۰

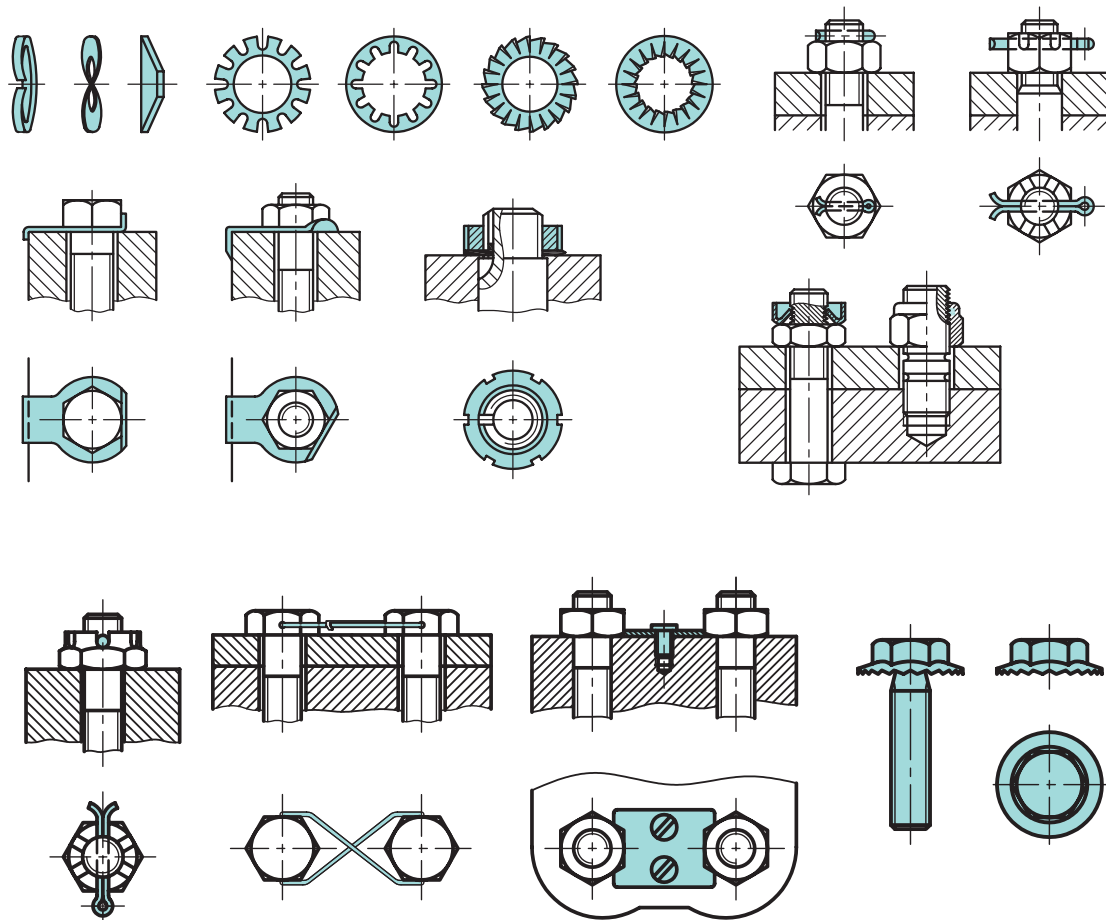
ت) راه پیچ: به دلایل گوناگون پیچ را با چند راهه می‌سازند. یکی از این دلایل، افزایش سرعت بسته شدن است. با نگاه به سر یک پیچ می‌توان، با توجه به تعداد سردنده، چند راهه بودن پیچ را تشخیص داد. در شکل‌های داده شده، کاربردهایی از پیچ‌های حرکتی را می‌بینید. پیچ و مهره‌ها را در اشکال بسیار متنوع تولید می‌کنند. نمونه‌هایی را ببینید.



شکل ۳-۲۱- نمونه‌هایی از پیچ‌های حرکتی

ضامن‌ها: برای آنکه پیچ‌ها و مهره‌ها در اثر حرکت یا ارتعاش باز نشوند، از واشر یا ضامن استفاده می‌کنند. واشر زیر مهره و در صورت نبودن مهره، زیر سرپیچ قرار می‌گیرد. واشر فنری به دلیل داشتن خاصیت ارتجاعی، در هنگام سفت شدن و ذخیره نیرو در آن، از باز شدن مهره جلوگیری به عمل خواهد آورد.

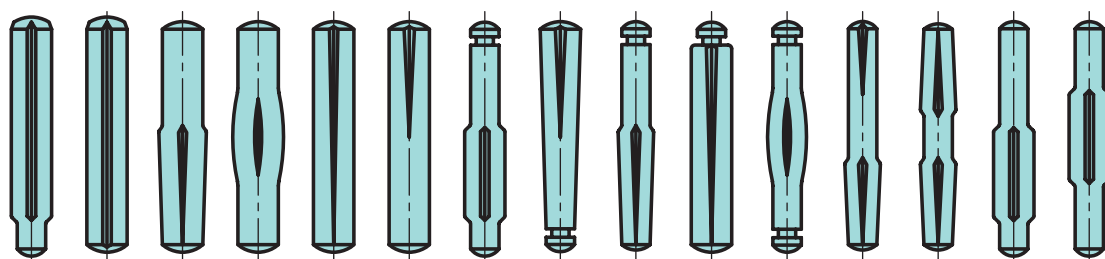
شماری از ضامن‌ها را در شکل ببینید.



شکل ۲۲-۳- چند نمونه از روش قفل کردن پیچ و مهره

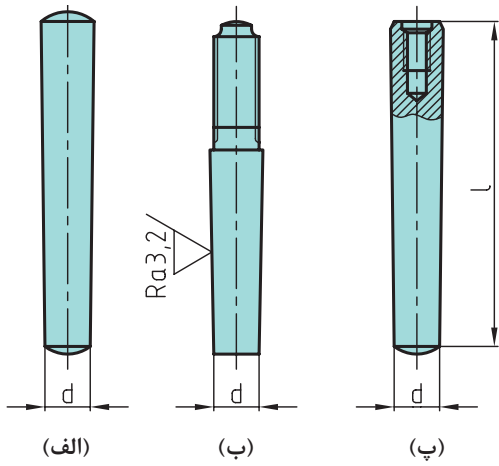
پین‌ها

پین ابزاری است برای برقراری اتصال موقت، سفت کردن، هم‌مرکز کردن و قفل کردن، پین‌ها را در سه شکل استوانه‌ای، مخروطی و شیاردار می‌سازند. پین‌ها را می‌توان با ضربات چکش سبک جازد. در شکل‌های داده شده، گونه‌های مختلفی از پین و چند مورد مهم از کاربرد آنها را می‌بینید.



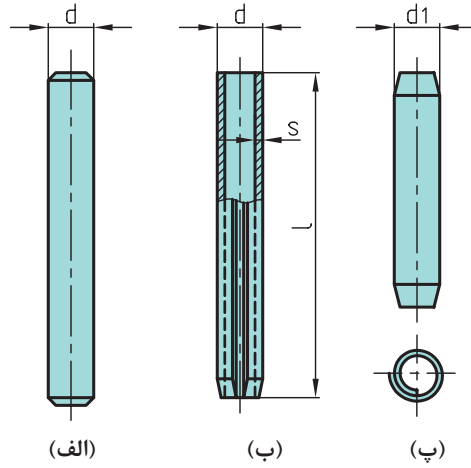
شکل ۲۳-۳- پین‌های شیاردار

پین‌های مخروطی با شیب ۱:۵۰

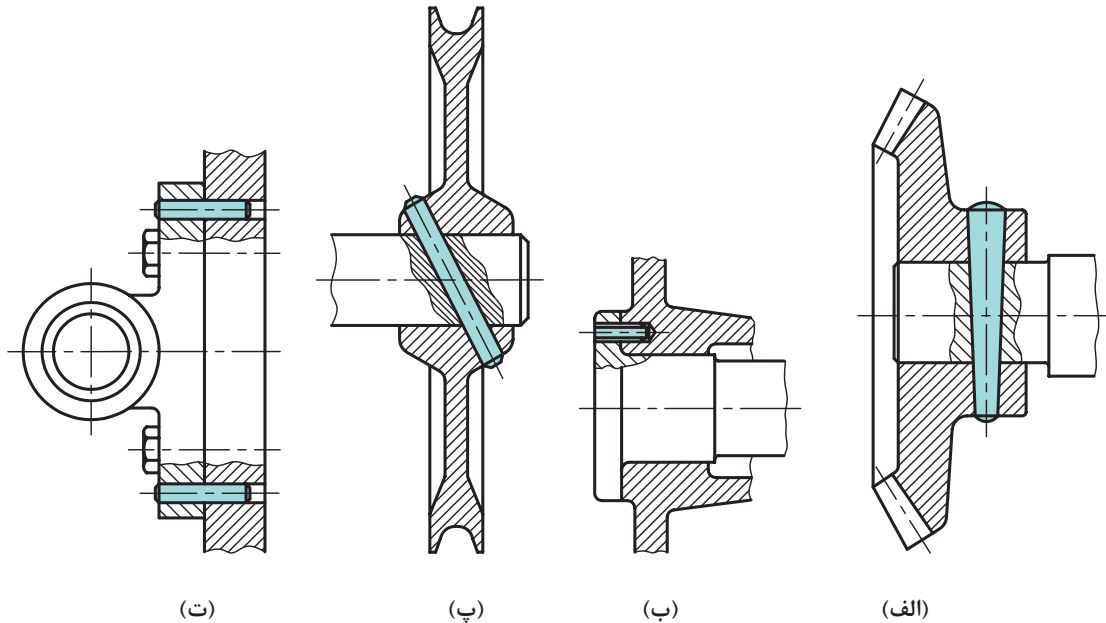


(الف) پین مخروطی
(ب) پین مخروطی یک سر پیچی خارجی
(پ) پین مخروطی یک سر پیچی داخلی

پین‌های استوانه‌ای و فنری



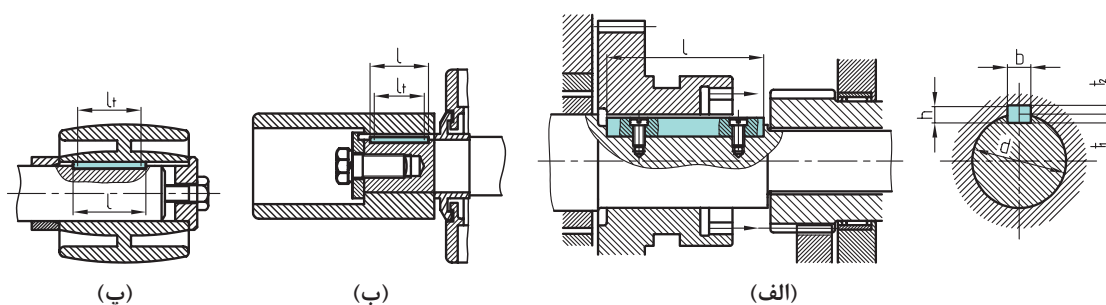
(الف) پین استوانه‌ای
(ب) پین فنری چاک‌دار استوانه‌ای
(پ) پین فنری مارپیچی



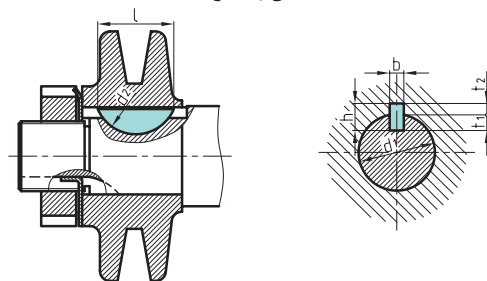
شکل ۲۴-۳- مثال‌هایی برای کاربرد پین‌ها

خار

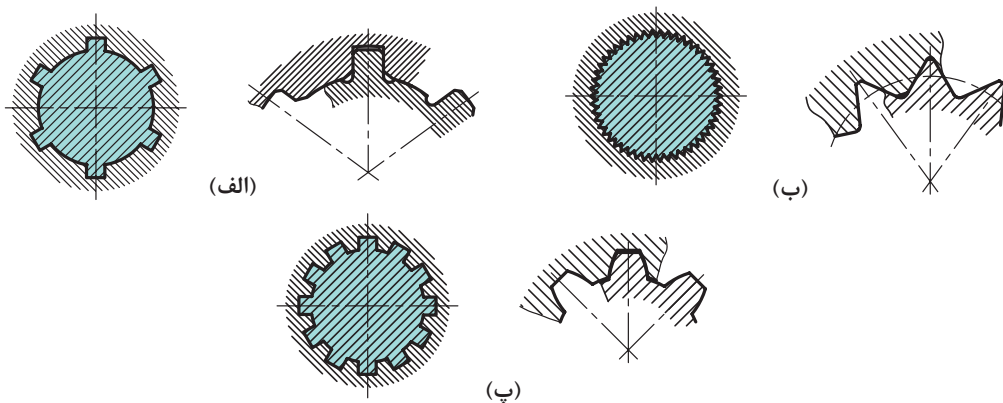
خارها اجزایی هستند که معمولاً دارای سطوح موازی هستند. آنها بیشتر برای همراه کردن و اتصال اجزای گردان مانند چرخ دنده، چرخ تسمه، چرخ اصطکاکی، چرخ زنجیر و ... با محور به کار می‌روند. خارها درون شیار ایجاد شده بر روی محور و پولی قرار می‌گیرند. استقرار آنها در شیار محور و پولی با



اتصال با خار



اتصال با خار ناخنی (وودراف)



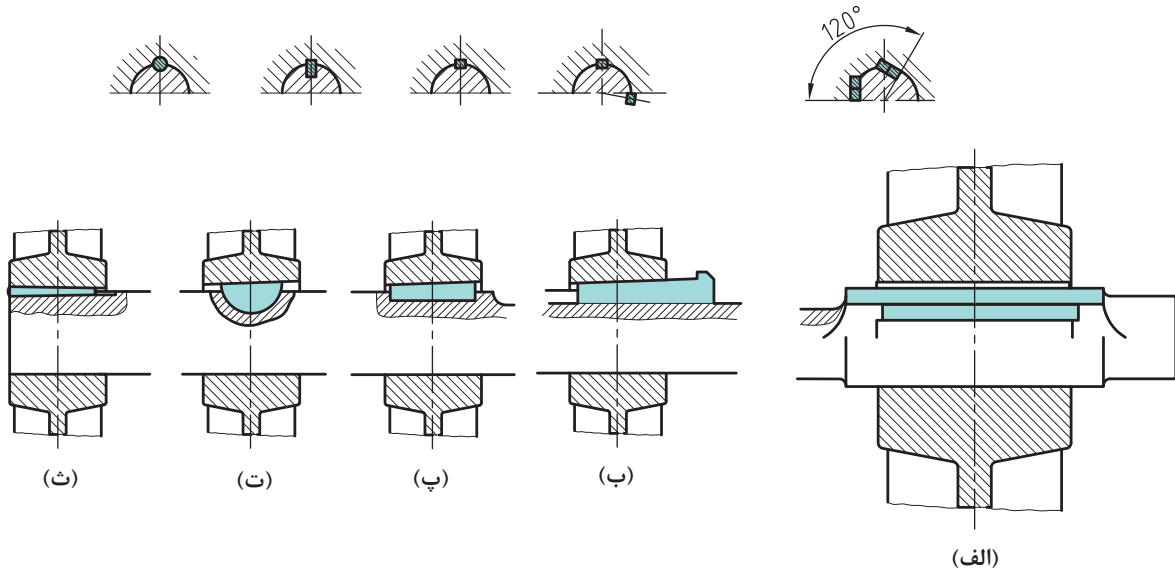
(الف) پروفیل خارها مربعی است.

(ب) به شکل مثلث است که پروفیل هزار خار نیز می‌نامند.

(پ) خار اولونت

شکل ۲۵-۳- محوره‌های شیاردار

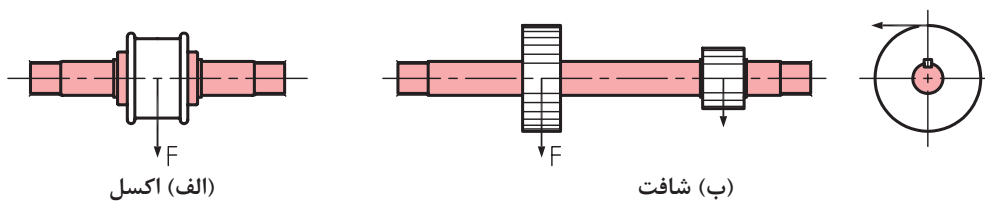
گوه: گوه‌ها نیز از انواع خار می‌باشند، اما با شیب کمی که دارند قادر به گرفتن لقی بین محور و پولی هستند.



شکل ۳-۲۶

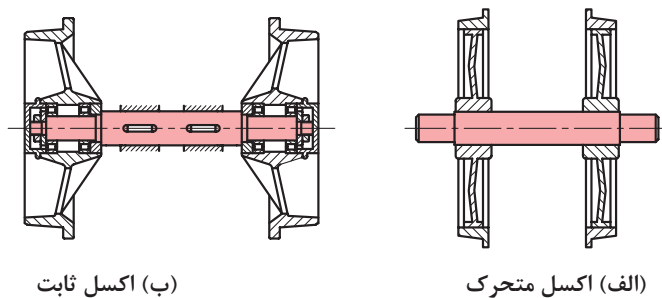
محورها

اکسل، شافت: شافت و اکسل از نظر ساختمانی مشابه‌اند. تنها تفاوت آنها در تحمل نیرو و تنش است. آنها ممکن است توپر یا مانند لوله توخالی باشند. اگر محور فقط نیروی خمشی را تحمل کند، به آن اکسل گویند (شکل الف)، و اگر نیروی پیچشی را نیز انتقال دهد، به آن شافت گویند (شکل ب).



شکل ۳-۲۷

اکسل ممکن است ثابت باشد (نچرخد) و یا همراه چرخ بچرخد.

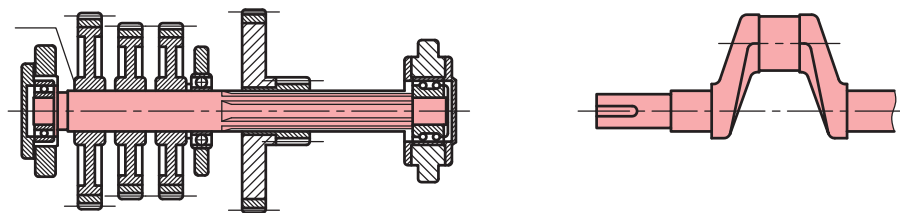


(ب) اکسل ثابت

(الف) اکسل متحرک

شکل ۲۸-۳

شافت که گشتاور پیچشی را نیز منتقل می کند ممکن است راست و یا خمیده باشد.

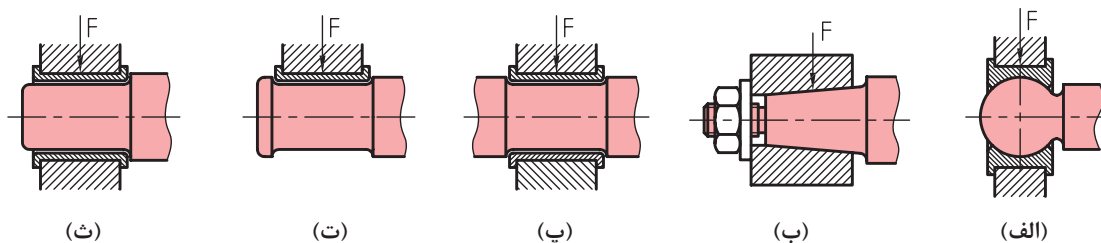


(ب) شافت مستقیم

(الف) میل لنگ

شکل ۲۹-۳

در شکل نمونه هایی از یاتاقان یا نشیمنگاه را می بینید که انتهای شافت یا اکسل را نگهداری می کند.



(ث)

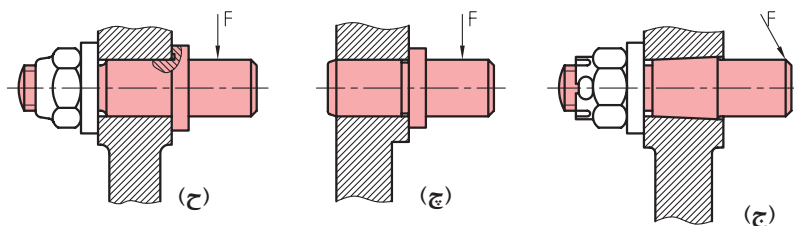
(ت)

(پ)

(ب)

(الف)

نشیمنگاه باربر یا یاتاقان گرد



(ح)

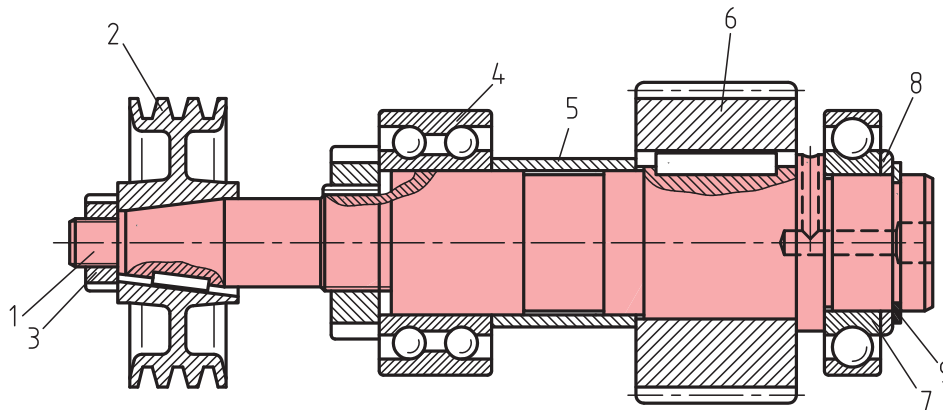
(چ)

(ج)

(ج) اتصال مخروطی انجام گرفته است. (چ) اتصال پرسی انجام گرفته است. (ح) اتصال با مهره بسته شده است.

نشیمنگاه های اکسل ها

شکل ۳۰-۳



۱- محور ۲- چرخ تسمه با اتصال مخروطی ۳- مهره ۴- بلبرینگ دو ردیفه ۵- بوش فاصله‌انداز
۶- چرخ دنده ۷- بلبرینگ یک‌ردیفه ۸- واشر ۹- خار رینگ

شکل ۳-۳۱

فعالیت ۱



جاهای خالی را با عبارات مناسب پر کنید.

اکسل‌ها و شافت‌ها از نظر ساختمانی به هم هستند و فقط از نظر تحمل و ایجاد شده با هم تفاوت دارند.

تحقیق



با دقت در دستگاه‌های موجود در کارگاه، نمونه‌هایی از اکسل و شافت را یادداشت کنید و درستی کارتان را با استاد بررسی کنید.

فنر

فنر وسیله‌ای است که انرژی مکانیکی را در خود ذخیره می‌کند و در هنگام نیاز، پس می‌دهد. از فنر در موارد زیر می‌توان استفاده کرد.

برای گرفتن ضربه (مانند فنر اصلی خودرو)

برای کنترل حرکت و وارد کردن نیرو، مانند ایجاد نیرو در کلاچ و ترمز

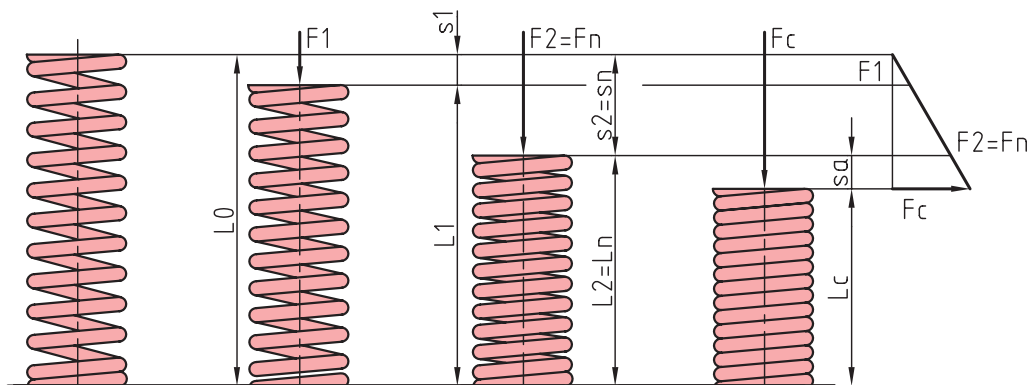
ذخیره انرژی و تبدیل آن به حرکت، نظیر فنر ساعت، متر فنری

اندازه‌گیری نیرو مانند نیروسنج

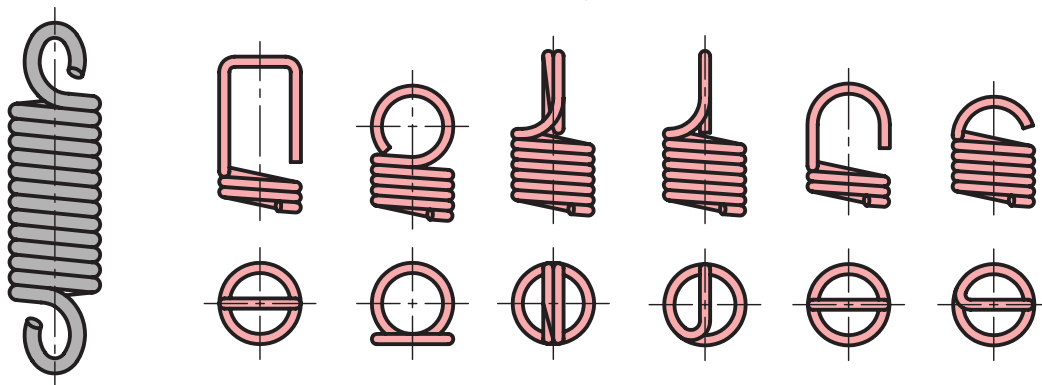
ذخیره نیرو در فنر می‌تواند با کشش، فشردن، پیچش و خمش انجام شود.

نیاز و شرایط کار، فرم فنر را تعیین می‌کند. فنر در شکل‌های مارپیچ استوانه‌ای فشاری (رایج‌ترین گونه فنر)، مارپیچ استوانه‌ای کششی، تخت، بشقابی، حلزونی، پیچشی و ... ساخته می‌شود. جنس فنرهای فولادی از

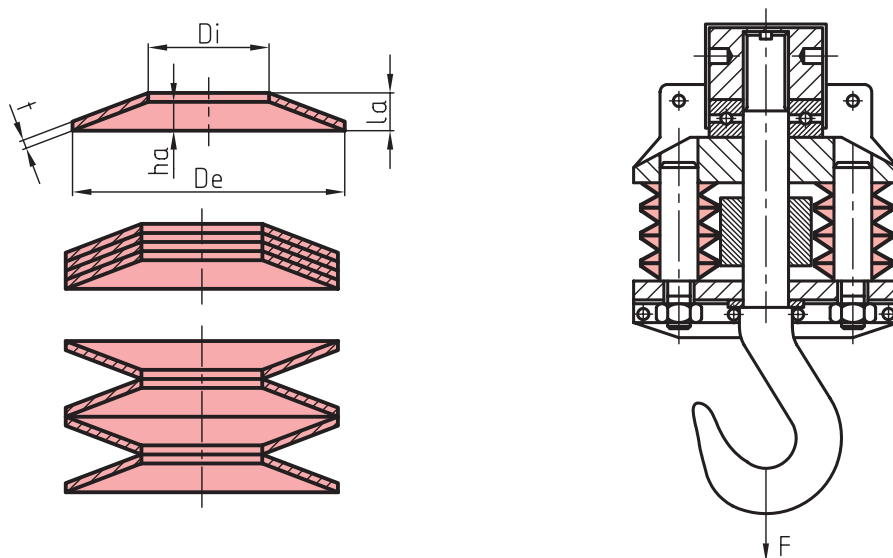
فولاد فنر می‌باشد. فنر از مواد دیگر مانند برنزها، پلاستیک، لاستیک و هم قابل تولید است.



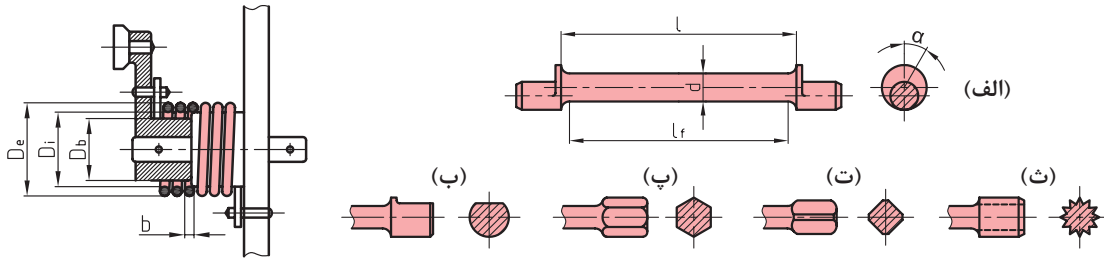
فنر مارپیچ فشاری (فنر خودکار)



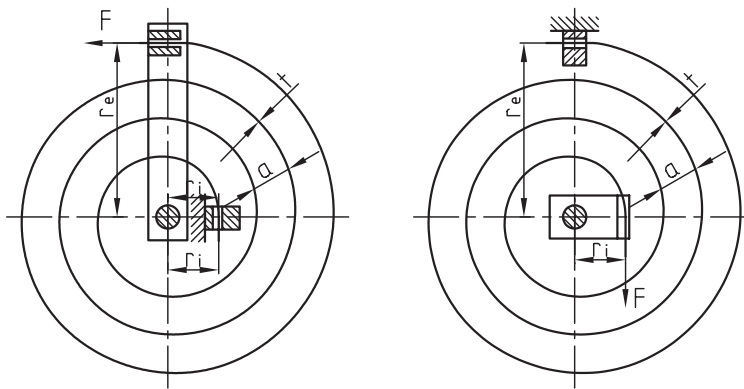
فنر مارپیچ کششی (نیروسنج)



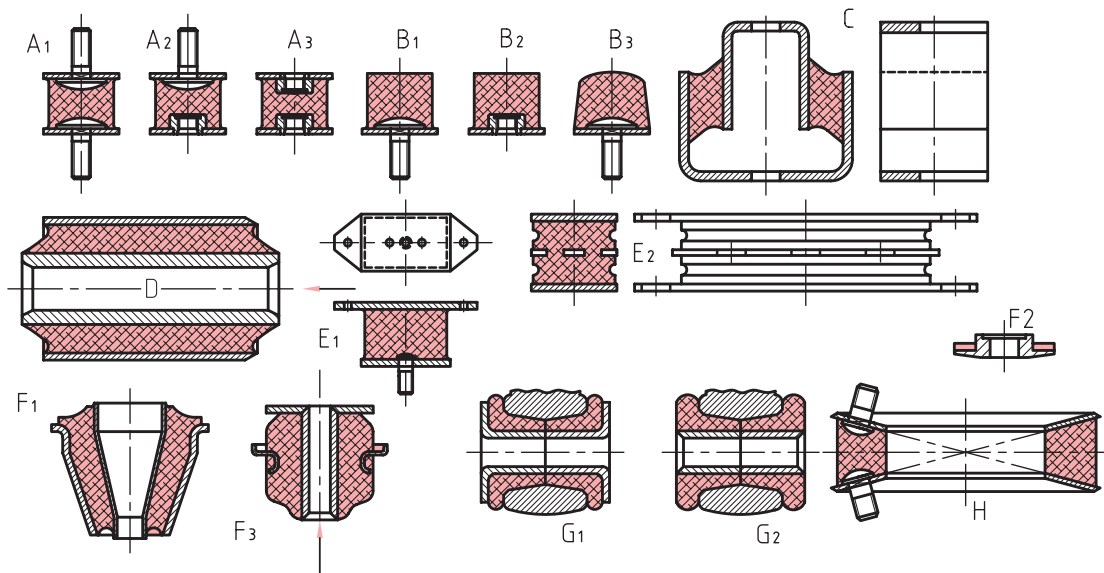
شکل ۳۲-۳- فنر بشقابی یا پولکی (بل ویل) در قلاب جرثقیل



فتر پیچشی گیره لباس

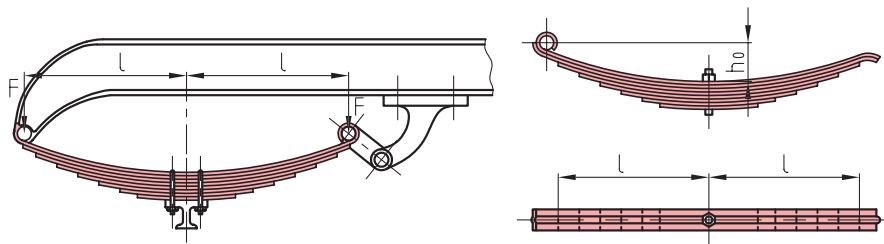


فتر حلزونی (فتر ساعت، فتر متر فتری)



(A) باتاقان گرد (B) بافر (C) یاتاقان (D) دوپل (E) یاتاقان تخت (F) یاتاقان متاکون (G) برش فلانچ مخروطی (H) کوبلینگ الاستیک

شکل ۳-۳۳- فترهای لاستیکی



(ب) فener تخت با نگهدارنده کمانی

(الف) فener تخت با نگهدارنده پینی میانی

شکل ۳۴-۳- فener تخت (اتومبیل)

فener وسیله‌ای است که مکانیکی را در خود می‌کند و در هنگام نیاز پس می‌دهد.

فعالیت ۲



تحقیق کنید



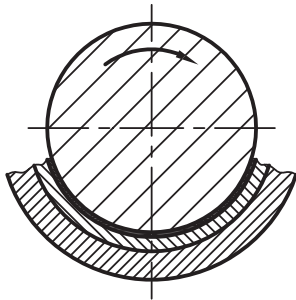
- ۱ عملکرد فener بشقابی در قلاب یک جرثقیل چگونه است؟
- ۲ عملکرد فener بشقابی در گیره کابل تله کابین چگونه است؟ کاربرد این فener چه مزیتی را ایجاد می‌کند؟

یاتاقان

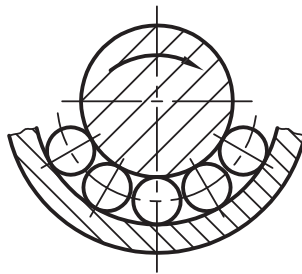
یاتاقان به‌طور معمول تکیه‌گاهی است برای میله‌هایی که دارای گردش هستند. یک یاتاقان وظیفه دارد که نشیمنگاهی کم اصطکاک را برای میله آماده سازد. یاتاقان‌ها به دو دسته لغزشی و غلتشی تقسیم می‌شوند. در یاتاقان لغزشی ارتباط بین محور و نشیمنگاه، مستقیم است ولی در یاتاقان غلتشی ارتباط با یک واسطه غلتکی امکان‌پذیر می‌شود. در یاتاقان لغزشی لایه‌ای از روغن دوام را تضمین می‌کند. بوش‌هایی با جنس مخصوص مانند بابت در افزایش دوام و کاهش اصطکاک مؤثرند. یاتاقان‌ها می‌توانند نیروهای شعاعی یا محوری یا هر دو را تحمل کنند. در هر صورت به هنگام چرخش میله در هر دو یاتاقان لغزشی و غلتشی، تزریق روغن به مقدار زیاد ضروری خواهد بود. جنس یاتاقان‌ها می‌تواند غیر از فلزات هم باشد. برای نمونه از پلاستیک، لاستیک، چوب و سنگ‌های قیمتی و سرامیک استفاده شده است.

در شکل‌های داده شده، انواعی از یاتاقان‌های لغزشی دیده می‌شود.

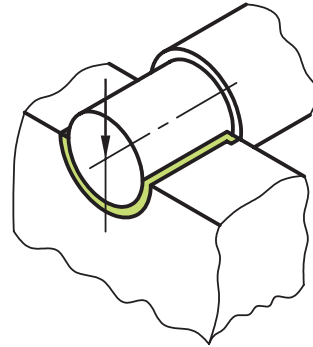
یاتاقان‌های غلتشی را با نام‌های بلبرینگ و رولر برینگ می‌شناسیم (یاتاقان‌های ساچمه‌ای و غلتکی). این یاتاقان‌ها هم می‌توانند نیروهای شعاعی، محوری را تحمل کنند. این یاتاقان با قراردادن ساچمه (کره) و غلتک در میان دو پوسته داخلی و بیرونی ساخته می‌شود. ساچمه و غلتک، اصطکاک را به حداقل می‌رسانند. یک قفسه، حفظ شرایط ساچمه‌ها و غلتک‌ها را برعهده دارد.



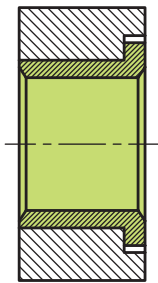
(ب) یاتاقان لغزشی



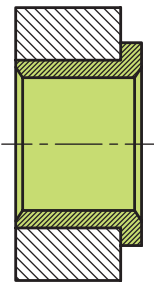
(ب) یاتاقان غلتشی



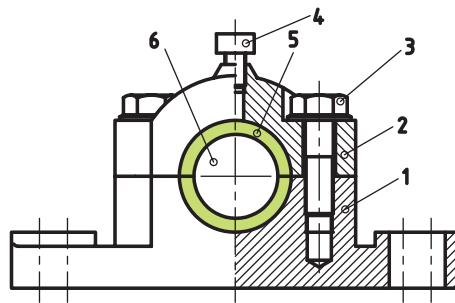
(الف) نمایش اعمال جهت های نیرو



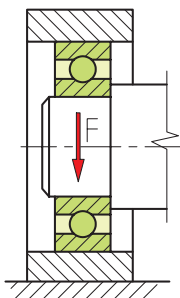
(ج) درست



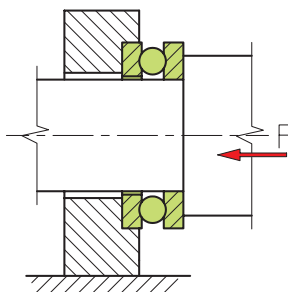
(ث) درست و ارزان تر از ب



(ت) (۱) بدنه (۲) درپوش (۳) بیج (۴) روغن خور (۵) یاتاقان (۶) محور



(ب)



(الف)

یاتاقان غلتشی



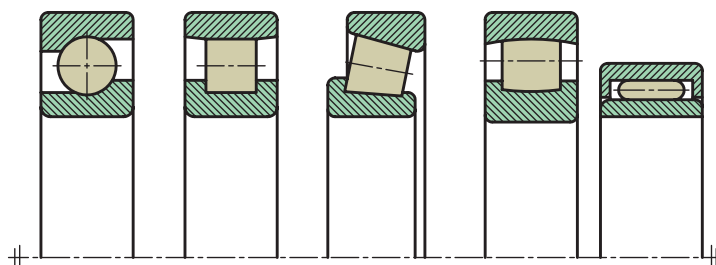
یاتاقان غلتشی ساچمه ای

شکل ۳-۳۵



(ب) قفسه ضخیم برای غلتک‌ها

(الف) قفسه پرسی برای ساچمه‌ها



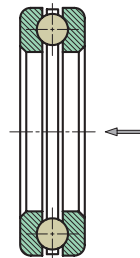
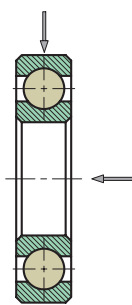
(ث) کروی

(ت) استوانه‌ای

(پ) مخروطی

(ب) بشکهای

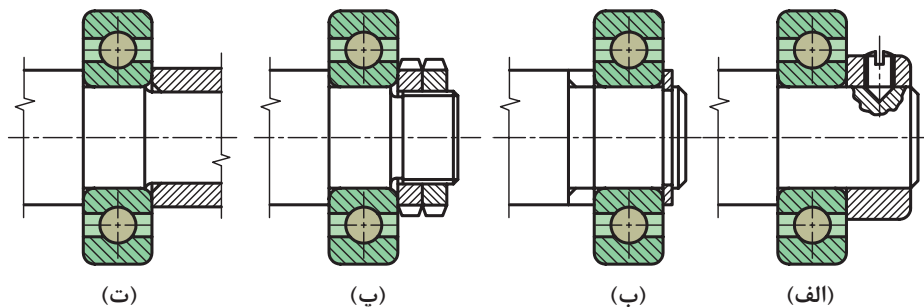
(الف) سوزنی



(پ) باتاقان غلتشی ساچمه‌ای شعاعی^۲

(ب) باتاقان غلتشی استوانه‌ای^۱

(الف) باتاقان غلتشی ساچمه‌ای محوری



(ت)

(پ)

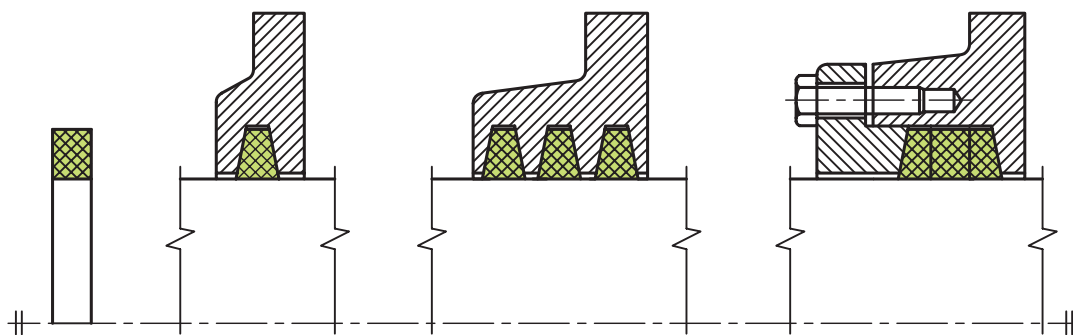
(ب)

(الف)

(الف) با پیچ تثبیت (ب) رینگ نگهدارنده فنری (خارفتنی) (پ) مهره‌های دوبل (ت) با بوش فاصله انداز

شکل ۳-۳۶

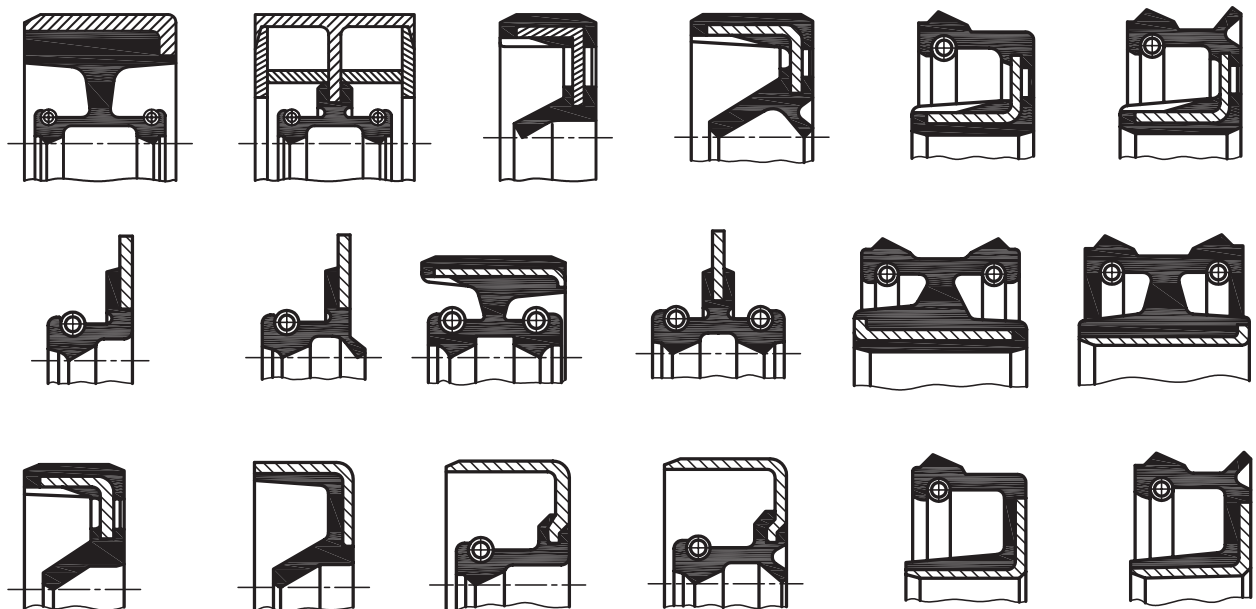
کاسه نمد یا آب بند وسیله‌ای است برای جلوگیری از نشت و ریزش مایعات در فشار جو یا بیشتر. از کاسه نمد به میزان گسترده در ماشین آلات و به خصوص تجهیزات هیدرولیکی و بادی استفاده می‌شود.



(ب) با یک حلقه

(ب) چندین حلقه کنارهم

(الف) سه حلقه در یک بوش درز پرکن

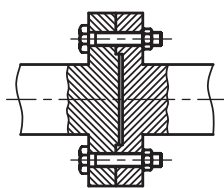


شکل ۳۷-۳- فرم‌های متنوع از مقاطع کاسه‌نمدها

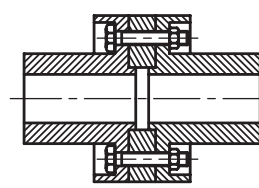
کوپلینگ وسیله‌ای است که ارتباط محوری گردنده را با محوری متحرک برقرار می‌کند.



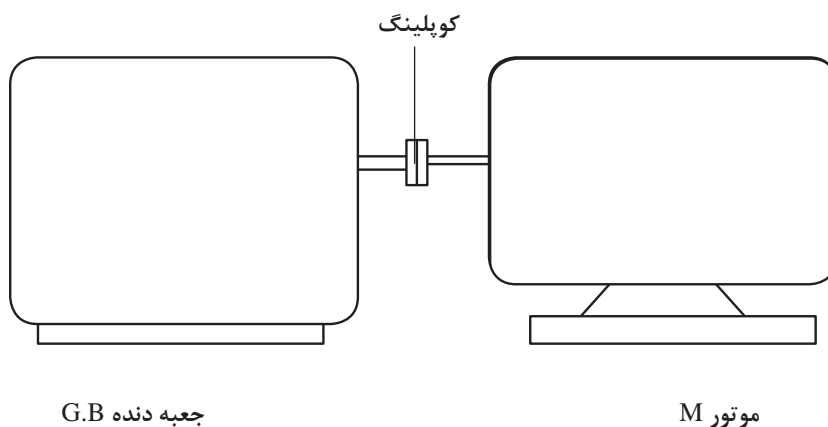
(پ)



(ب)



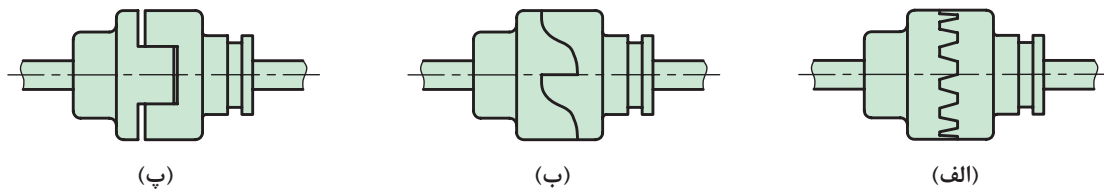
(الف)



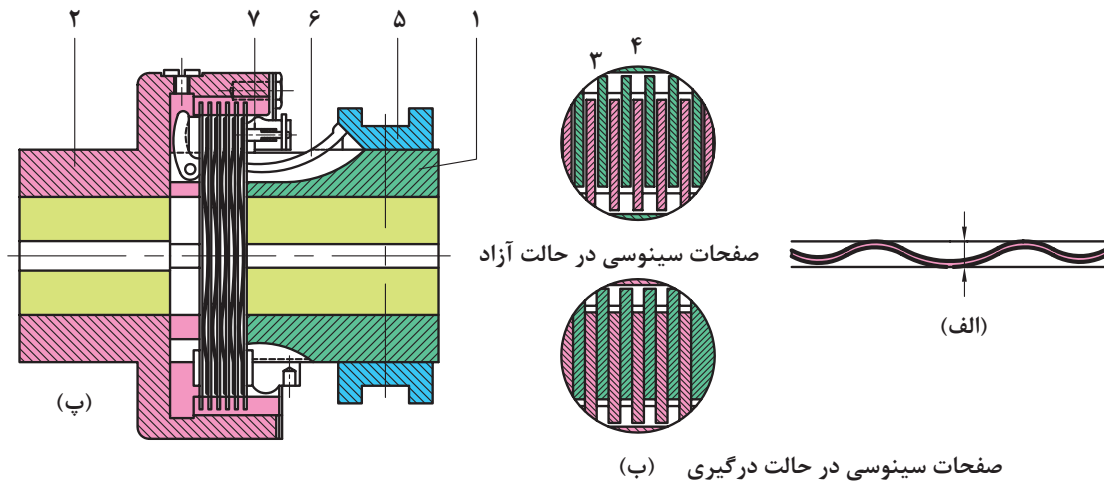
شکل ۳۸-۳- کوپلینگ فلانچی

- اگر این ارتباط‌دهنده به‌طور دائم متصل باشد، کوپلینگ است و اگر بتوان ارتباط را قطع و وصل کرد، کلاچ نام دارد.
- کوپلینگ‌ها انجام چهار کار مهم را برعهده دارند.
- ۱ نیروها و گشتاورها را منتقل می‌کنند.
 - ۲ تغییرات طولی و عرضی یا زاویه‌ای محورها نسبت به یکدیگر را ممکن می‌سازند.
 - ۳ اتصال و جداسازی محورها را نسبت به هم میسر می‌کنند.
 - ۴ ضربه‌ها و ارتعاشات را کاهش می‌دهند یا از میان می‌برند.
- استفاده از کلاچ نیز به دلایل زیر موردنیاز خواهد بود:
- الف) تغییر سرعت و تغییر جهت در حین حرکت
 - ب) جداکردن سریع قسمت‌های گردنده از منبع قدرت در مواقع لزوم.
 - پ) جلوگیری از انتقال حرکت غیرلازم.
 - ت) صرفه‌جویی در مصرف انرژی.

پودمان سوم: اجزای ماشین

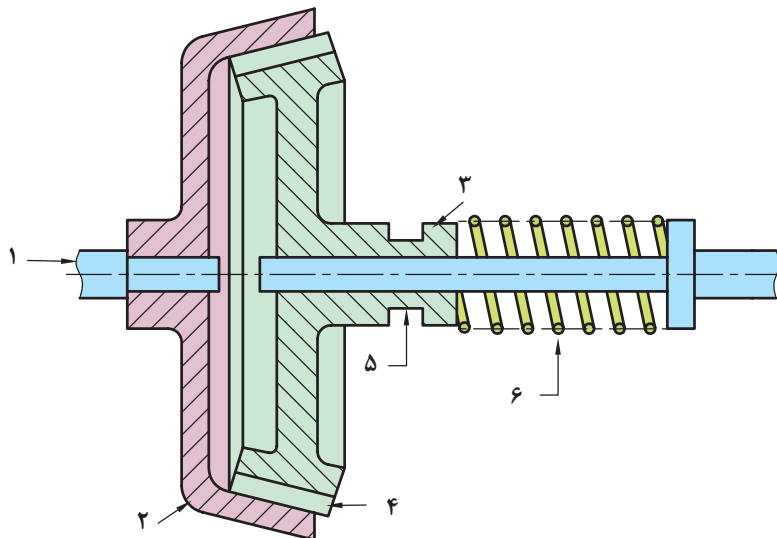


شکل ۳۹-۳- انواع کلاچ پنجه‌ای



(۱) گلوبی محور محرک (۲) قسمت خارجی کلاچ (۳) صفحات سینوسی (۴) دندانه‌های محیط خارجی (۵) غلاف لغزشی (۶) اهرم زاویه‌ای (۷) مهره میزان کننده

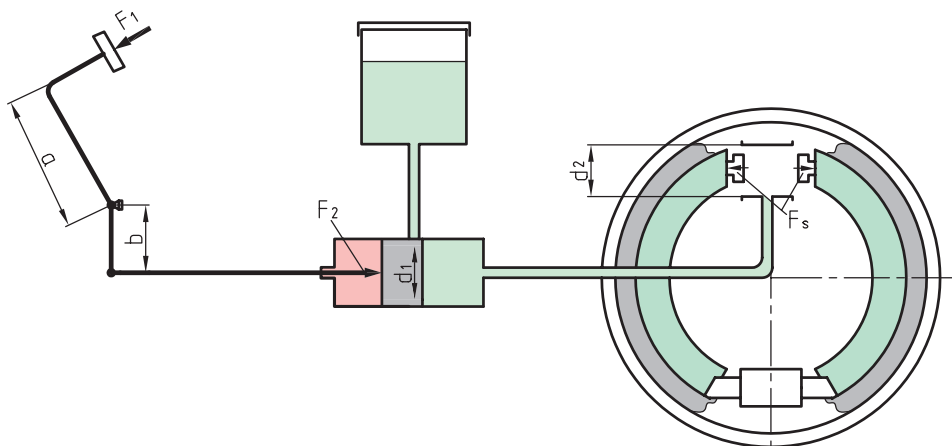
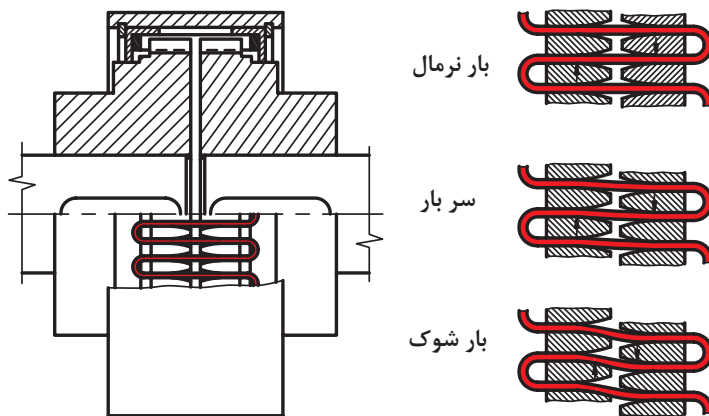
شکل ۴۰-۳



(۱) محور (۲) مخروط بیرونی ثابت (۳) مخروط متحرک داخلی (۴) لنت (۵) شیار انتقال (۶) فنر

شکل ۴۱-۳

ترمز به منظور تنظیم سرعت و ساکن کردن قطعات یا دستگاه‌های در حال حرکت به کار می‌رود. به طور کلی در ماشین‌آلات نقشی اساسی دارد.

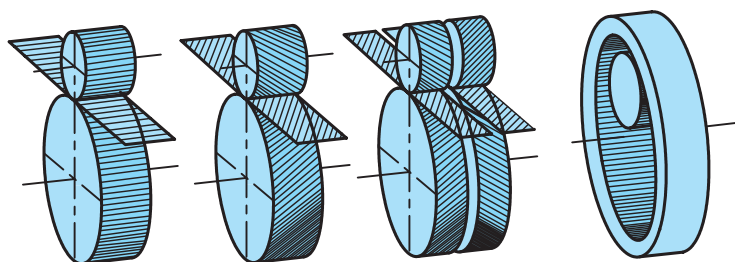


شکل ۳-۴۲ (a) بازوی اهرم (b) بازوی اهرم (F_2) نیروی پیستون (F_s) نیروی وارد بر کفشک‌ها (A) سطح پیستون

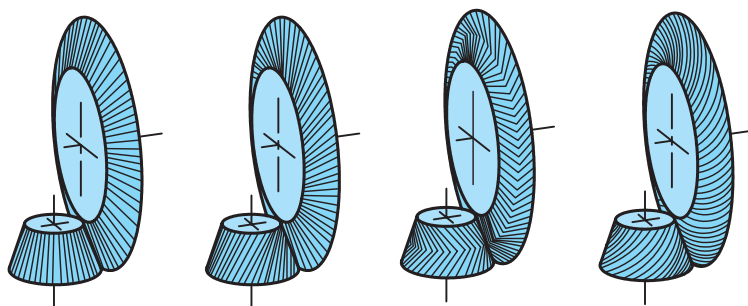
در این شکل اجزای زیر قابل توجه‌اند.

- ۱ گام، فاصله دو نقطه مشابه از دندانه (یک فضای خالی و یک قسمت پر) که با p مشخص می‌شود.
- ۲ دایره گام، دایره‌ای که تقسیمات دندانه روی آن انجام می‌گیرد (می‌توان قطر آن را با dp یا do معرفی کرد).
- ۳ مدول، عددی است استاندارد شده که معرف بلندی سردندانه است (با نشانه m).
- ۴ ارتفاع دندانه، مجموع اندازه‌های سردندانه و پای دندانه را ارتفاع دندانه گویند.

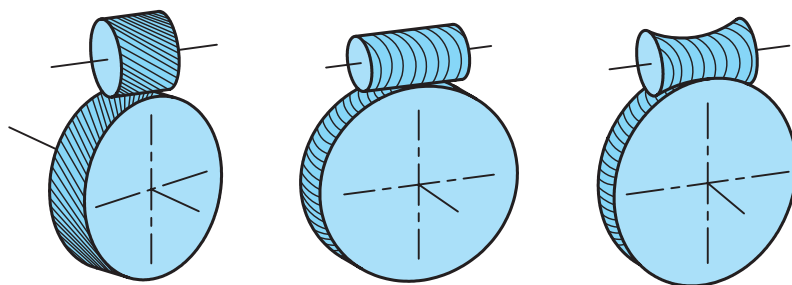
(معمولاً رابطه $\frac{1}{6}m =$ اندازه پای دندانه) محورهای دو چرخ دندانه نسبت به هم وضعیت‌های گوناگون دارند که متناسب با کاربرد آنهاست. در مجموع آنها را می‌توان در سه دسته قرار داد. اینک به انواع چرخ دندانه توجه کنید.



(الف) چرخ دنده‌هایی که محور آنها در یک صفحه و موازی هم هستند.



(ب) چرخ دنده‌هایی که محور آنها در یک صفحه واقع است ولی همدیگر را قطع می‌کنند.



(پ) چرخ دنده‌هایی که محور آنها در یک صفحه واقع نشده‌اند و محورها نسبت به هم متناظرند.

شکل ۳-۴۵

پودمان سوم: اجزای ماشین

الف) چرخ دنده ساده: دنده‌ها مستقیم و موازی با محور آن، در سرعت‌های کم و قدرت‌های کم، ایده‌آل است.



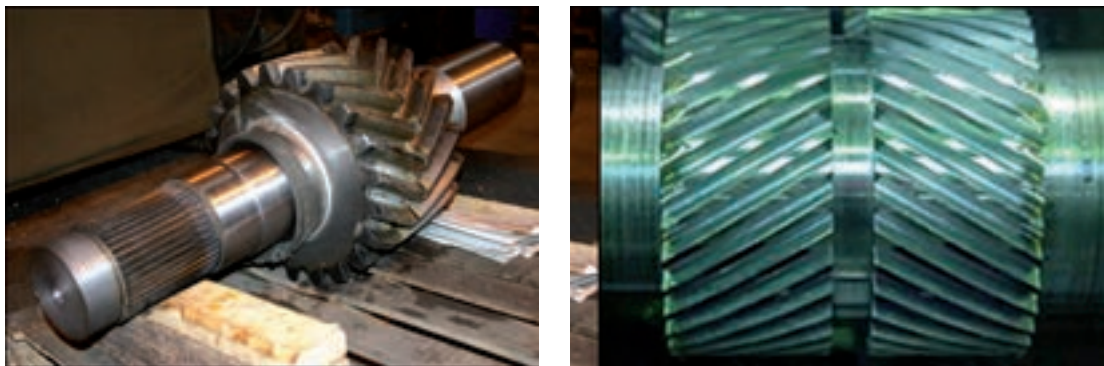
شکل ۳-۴۶

ب) چرخ دنده مارپیچ: دنده‌ها با زاویه نسبت به محور هستند. برای دورهای زیاد و قدرت نسبتاً زیاد، مناسب است.



شکل ۳-۴۷

پ) چرخ دنده جناغی: این چرخ دنده در حقیقت مانند دو چرخ مارپیچ است که به صورت ۷ یا ۸ به هم متصل شده باشند که برای قدرت‌های زیاد مناسب‌اند.



شکل ۳-۴۸

ت) چرخ دنده مخروطی: در این چرخ‌دنده‌ها محورها متقاطع و زاویهٔ میان دو محور برابر ۹۰ درجه (اغلب) و بیشتر یا کمتر از آن است. دنده‌های آنها برای قدرت کم و دور کم، راست و برای دورهای بیشتر مارپیچ خواهند بود. به نمونه‌هایی توجه کنید. معمولاً چرخ بزرگ را کرانویل و چرخ کوچک را پینیون گویند.



شکل ۳-۴۹

ث) چرخ و پیچ حلزون: در این پیچ و چرخ، دو محور در یک صفحه نیستند (متناهند) برای تبدیل دور زیاد به دور خیلی کم بسیار مناسب است. برای نمونه می‌توان با در نظر گرفتن ۴۰ دندانه برای چرخ، و پیچ یک راهه برای پیچ حلزون، دور ۱۰۰۰ را به ۲۵ در دقیقه کاهش داد. پس پیچ می‌تواند هزار دور در دقیقه داشته باشد و محور چرخ‌دنده فقط ۲۵ دور بر دقیقه، عمل عکس ممکن نیست.



(ب) جعبه دنده

(الف) مکانیزم پیچ حلزون

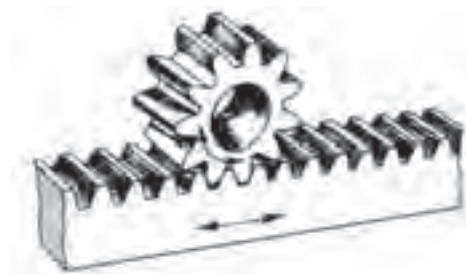
شکل ۳-۵۰



شکل ۳-۵۱

چرخ دنده داخلی: ممکن است داخل یک استوانه را دندانه دار کنند، بنابراین چرخ دنده ساده کوچک تر به همراه این چرخ دنده داخلی می تواند کار کند.

چرخ دنده شانه‌ای: ممکن است قطر یک چرخ دنده آن قدر بزرگ باشد که عملاً، چرخ دنده به حالت مستقیم درآید. در آن صورت به آن چرخ دنده شانه‌ای گویند. از این چرخ دنده، برای حرکت‌های نوسانی (رفت و برگشتی) می توان استفاده کرد.



شکل ۳-۵۲

جنس چرخ دنده: چرخ دنده‌ها را از انواع فلزات و مواد مصنوعی تولید می کنند. فولاد، برنز، پلاستیک از مواد مهم تر هستند. دنده‌ها در چرخ‌های فولادی معمولاً آبکاری سطحی می شوند، به این مفهوم که پوسته خارجی سخت می شود ولی مغز دنده نرم تر است. (چرا؟)

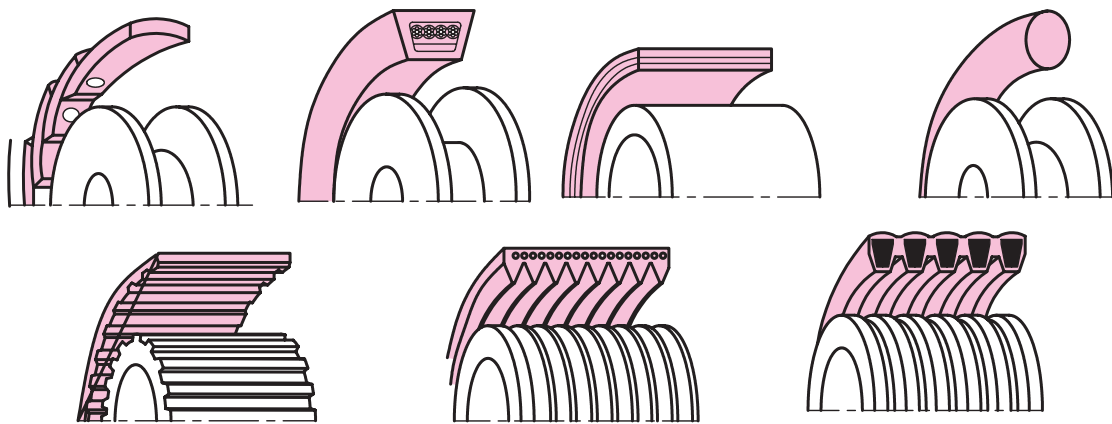
- تحقیق کنید که چگونه یک چرخ دنده را آبکاری می کنند؟
- پوسته یک چرخ دنده سخت است ولی مغز آن نرم، این چه مزایایی را ایجاد می کند؟

تحقیق



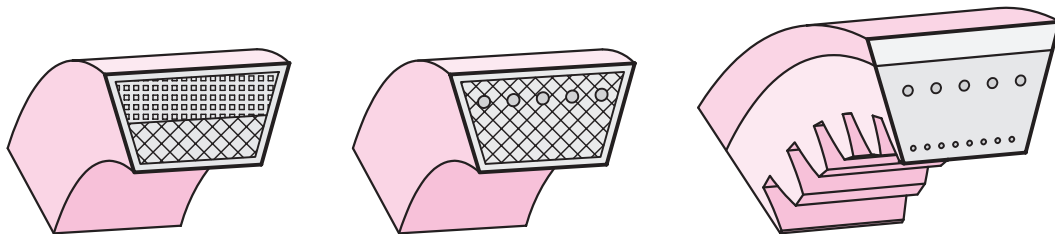
تسمه باریکه‌ای است از چرم یا مواد مصنوعی با مقاطع مختلف که از آن برای انتقال قدرت استفاده می‌شود. چرخ تسمه روی محور یک موتور قرار می‌گیرد. به کمک تسمه و چرخ تسمه می‌توان قدرت را به فاصله محوری نسبتاً زیاد متصل کرد. کاربرد تسمه مزایایی دارد که به شرح زیر است.

- ۱ ارزانی بها،
 - ۲ خاصیت الاستیکی زیاد، توانایی استهلاک ضربه را در آن ایجاد می‌کند.
 - ۳ افزایش آبی نیرو را به نرمی منتقل می‌نماید، بنابراین به گونه‌ای امنیت اجزای متحرک را تأمین می‌نماید.
 - ۴ سرو صدای کم
 - ۵ عدم نیاز به روانکاری
- تسمه در شکل‌های گوناگون و برای قدرت‌های متفاوت طراحی می‌شود.



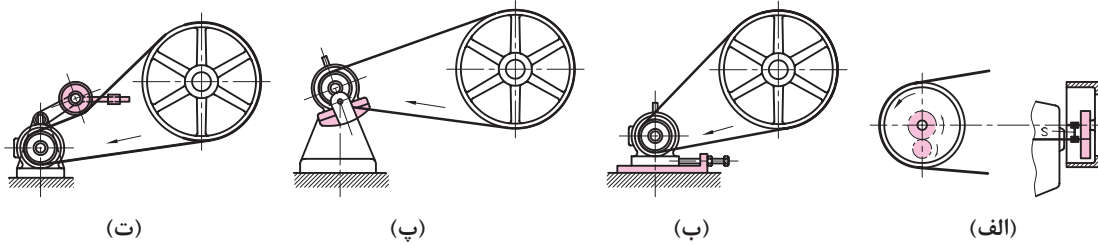
شکل ۵۳-۳. مقاطع انواع تسمه‌ها با توجه به مقاطع آنها

یکی از اشکال مهم تسمه، تسمه V شکل است. در این تسمه برای تقویت نیروی کششی از الیاف مختلف مانند کتان، پنبه و مفتول فلزی استفاده می‌شود.

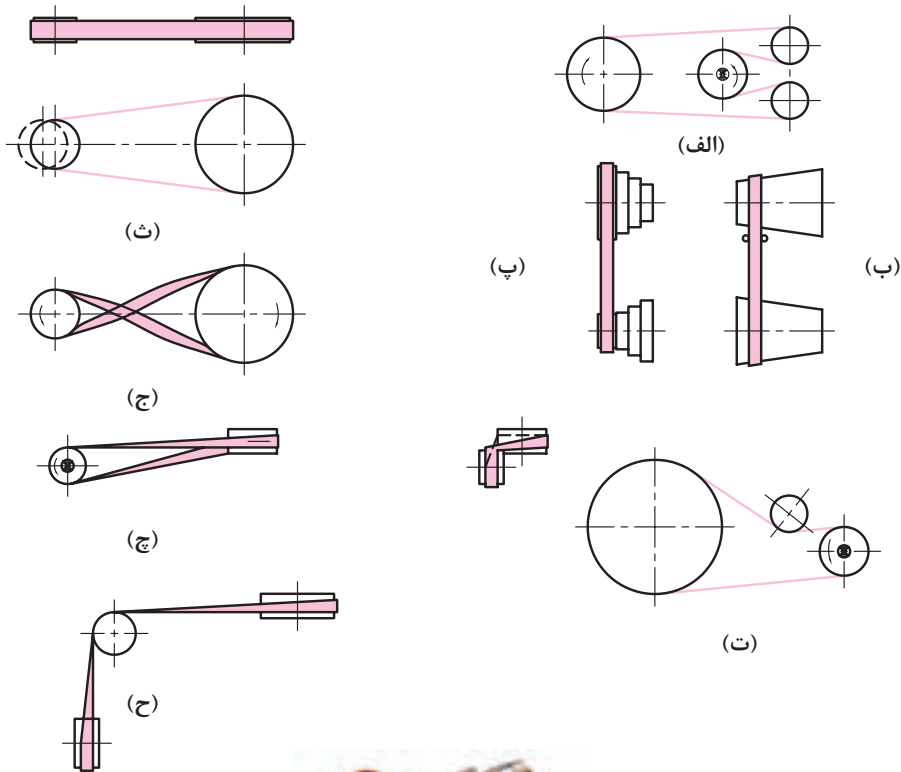


شکل ۵۴-۳. مقاطع انواع تسمه‌های V شکل

از تسمه به صورت‌های مختلف می‌توان استفاده کرد.



شکل ۳-۵۵- روش سفت کردن تسمه‌های انتقال قدرت



تسمه سفت کن
شکل ۳-۵۶

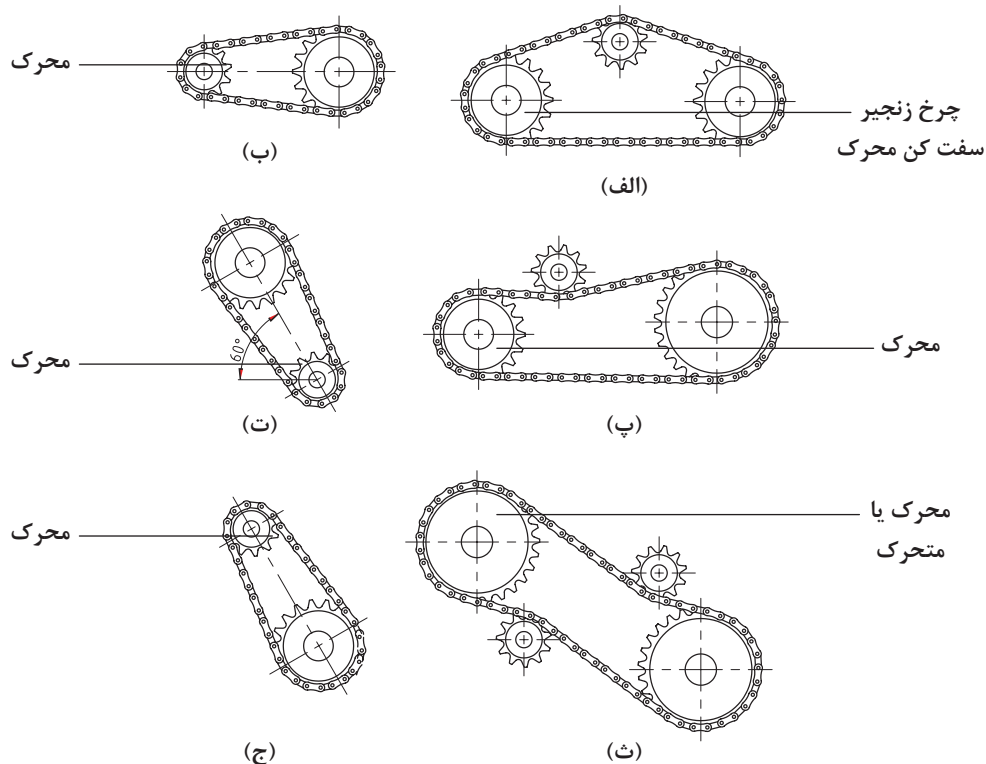
زنجر و چرخ زنجر

- ۱ حساس نبودن به حرارت
- مانند تسمه دارای مزایایی هست:
- ۲ به کمک زنجر و چرخ زنجر می توان قدرت را از محوری به محور دیگر با فاصله زیاد منتقل کرد. اما
- ۳ راندمان خوب
- ۴ با انتقال آرام نیرو امنیت بیشتری برای بخش متحرک ایجاد می کند.
- در شکل چرخ زنجر و زنجر و اجزای آن دیده می شود.



شکل ۳-۵۷

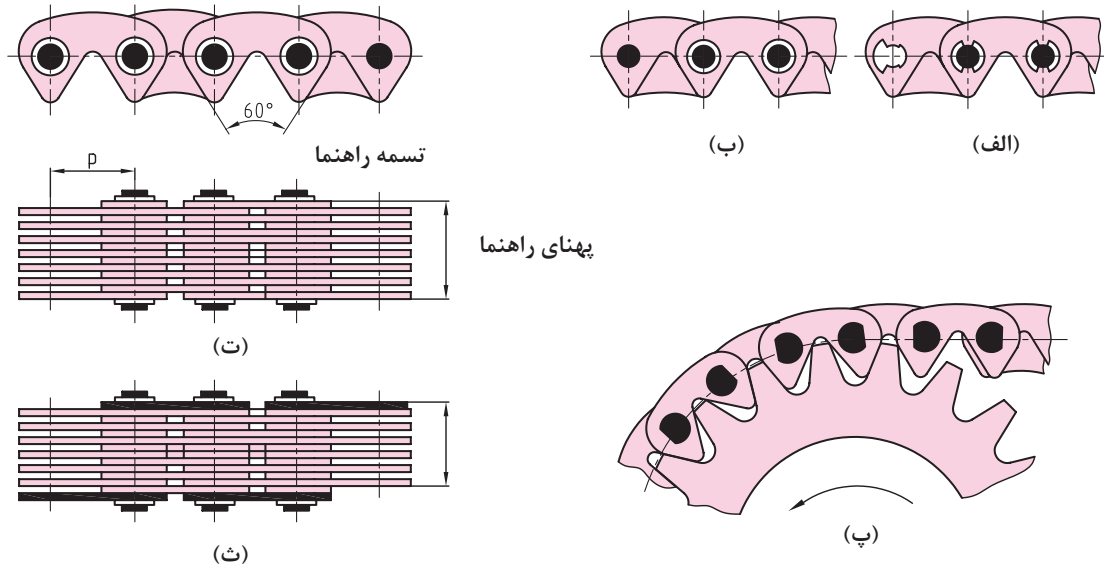
در شکل مواردی از چگونگی به کار بردن زنجر و گرفتن لقی اضافی آن داده شده است.



شکل ۳-۵۸

بودمان سوم: اجزای ماشین

برای تولید زنجیرهای قوی تر و مطمئن تر، آنها را به صورت دنده‌ای می‌سازند.



شکل ۳-۵۹

۱ کدام یک از وسایل زیر ماشین، اهرم و اجزای ماشین می‌باشند؟ در زیر آن بنویسید.

پمپ کولر	چرخ زنجیر دوچرخه	جاروبرقی

۲ چهار نوع از اجزای ماشین و کاربرد آنها را بنویسید.

نام وسیله				
کاربرد				

۳ کدام یک از اجزای ماشین نوشته شده در جدول جزء اتصالات موقت و کدام یک دائمی هستند؟

میخ پرچ	اشپیل	پیچ آلن	پین

۴ با جستجو و بررسی در وسایل محیط هنرستان و منزل چهار وسیله که در ساختمان آنها فنر استفاده شده است را نام ببرید.

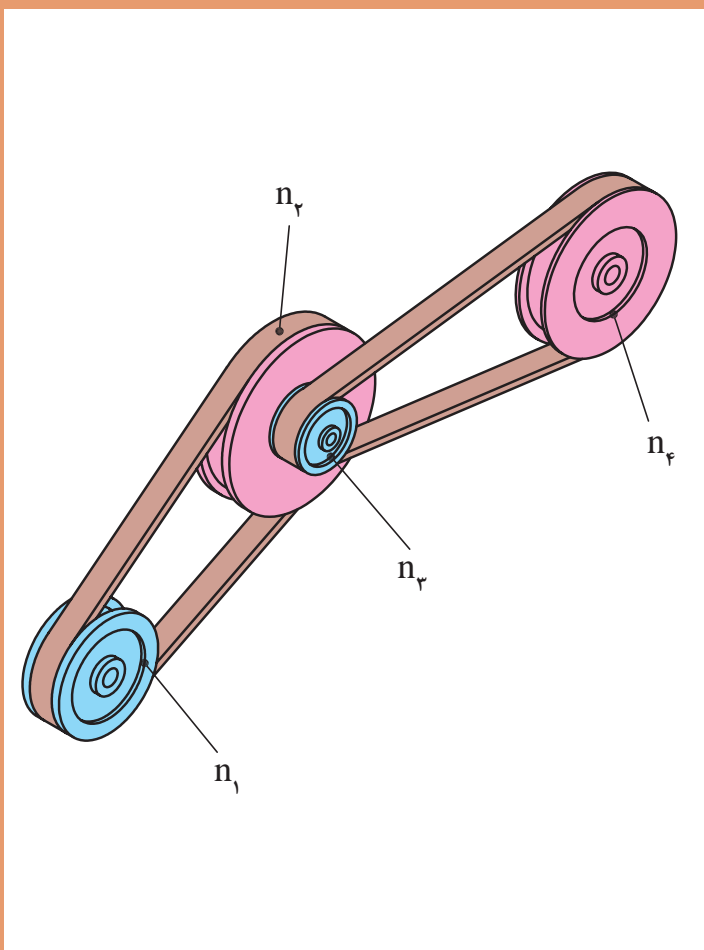
فنر مارپیچ	فنر تخت	فنر بشقابی	فنر حلزونی

۵ کاربرد وسایل زیر را بنویسید.

کاسه نمد			
بلبرینگ			
تسمه و چرخ تسمه			
کوپلینگ			

پودمان ۴

محاسبات فنی



تبدیل واحد

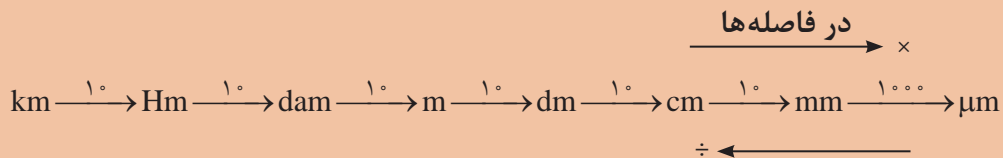
با توجه به اینکه در سال‌های قبل در مورد تبدیل یکاها مطالبی را خوانده‌اید و نیز در کتاب فیزیک در خصوص سیستم‌های SI توضیحاتی داده شده است در زیر به جهت یادآوری مسائل، نمونه‌ای حل شده است به آن دقت کنید.

مثال:

$$825 \text{ cm} = ? \text{ mm}$$

$$825 \times 10 = 8250 \text{ mm}$$

برای تبدیل واحدها از نمودار زیر استفاده می‌شود.



نکته



$$250 \text{ m} = ? \text{ Hm}$$

$$250 \div (10 \times 10) = 2/5 \text{ Hm}$$

پرسش:

حل:

از کوچک‌تر به بزرگ‌تر (10×10) فاصله هکتومتر تا متر جاهای خالی را مطابق نمونه کامل کنید.

$$120 \text{ km} = \square \text{ dam} = \square \text{ m}$$

$$235 \text{ m} = 2/53 \square = \square \text{ mm}$$

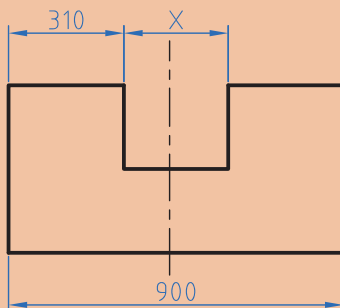
$$2425 \text{ dam} = \square \text{ km} = \square \text{ dm}$$

$$2/1 \text{ km} = 2100 \square = \square \mu\text{m}$$

فعالیت
کلاسی



در شکل زیر مقدار X را بر حسب dm (دسی‌متر) به دست آورید.



شکل ۴-۱

فعالیت



تولرانس

ساخت یک اندازه با دقت مطلق، امکان پذیر نیست. همچنین برای رسیدن به اندازه‌های خیلی دقیق باید، وقت و هزینه بسیار زیادی صرف شود، لذا ممکن است ساخت قطعات برای دستگاه‌هایی که نیاز به دقت زیادی ندارند مقرون به صرفه نباشد. به همین دلیل برای تولید قطعات با توجه به وظیفه‌ای که دارند مقداری خطا در ساخت توسط طراح در نظر گرفته می‌شود. این میزان خطای مجاز را تولرانس می‌گویند.

$$T=Go-Gu$$

$$Go=N+Ao$$

$$Gu=N+Au$$

در این فرمول‌ها

T: تولرانس
Go: بزرگ‌ترین اندازه
Gu: کوچک‌ترین اندازه
N: اندازه اسمی
Ao: انحراف بالایی
Au: انحراف پایینی

مثال: روی یک نقشه اندازه قطعه به صورت 40 ± 0.1 نوشته شده است. مقدار تولرانس را به دست آورید.
حل: ابتدا اطلاعات را استخراج و در یک گوشه می‌نویسیم.

$$N=40 \text{ mm}$$

$$Ao=+0.1 \text{ mm} \quad Go=N+Ao=40+0.1=40.1 \text{ mm}$$

$$Au=-0.1 \text{ mm} \quad Gu=N+Au=40+(-0.1)=39.9 \text{ mm}$$

$$T=Go-Gu=40.1-39.9=0.2 \text{ mm}$$

سؤال

آیا می‌توانید راهی بیابید که بدون محاسبه بزرگ‌ترین اندازه و کوچک‌ترین اندازه، مقدار تولرانس را به دست آورید.



$$T = \boxed{} - \boxed{} = 0.2 \text{ mm}$$

راهنمایی:

فعالیت

مطابق مثال نمونه حل شده تولرانس را محاسبه کنید.



$$25^{+0.2} \text{ mm} = \boxed{} + \boxed{} = 25.2 \text{ mm}$$

$$\boxed{} = 25 + \boxed{} = 25.1 \text{ mm}$$

$$\text{تولرانس} = \boxed{} - \boxed{} = 0.1 \text{ mm}$$

در عبارت $25^{+0/2}$ ، عدد ۲۵ را اندازه اسمی و $+0/2$ حد بالایی و $+0/1$ را حد پایینی می‌گویند. از تفاضل حد بالا با حد پایینی تolerانس به دست می‌آید.

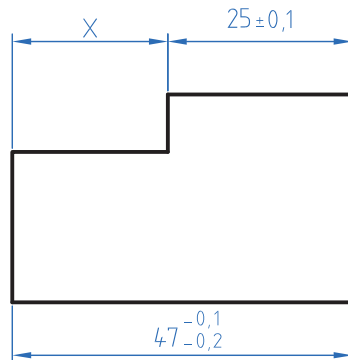


تمرین

۱ در اندازه‌های نوشته شده مطلوب است محاسبه بزرگ‌ترین و کوچک‌ترین اندازه و تolerانس.

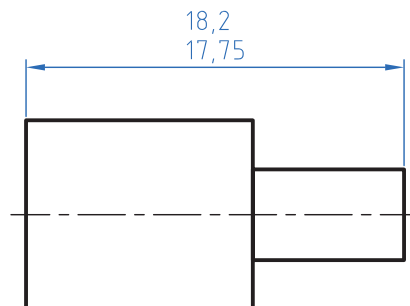
الف) $55 \pm 0/0.3$ ب) $28^{+0/3}$ ج) $29^{-0/15}$ د) $37^{-0/25}$

۲ در نقشه مطابق شکل مقدار بزرگ‌ترین و کمترین اندازه X را به دست آورید.



شکل ۴-۲

۳ در نقشه زیر مقادیر انحراف بالایی و انحراف پایینی و تolerانس را به دست آورید.



شکل ۴-۳

یادآوری

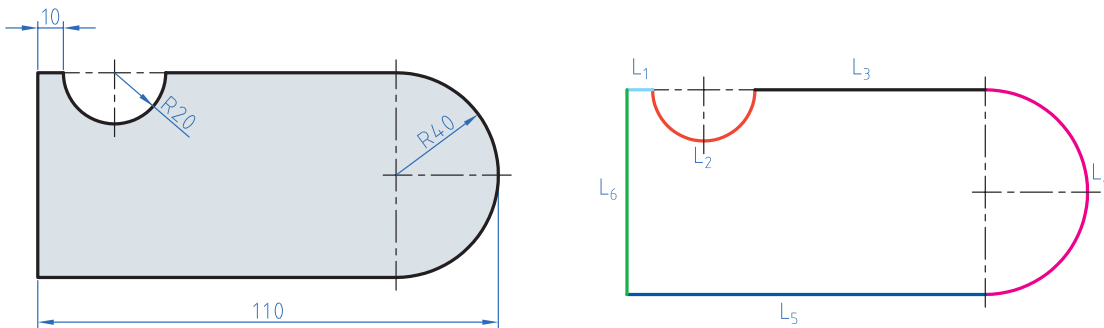
در دوره اول متوسطه در دروس ریاضی محاسبه محیط اشکال استاندارد مانند مربع، دایره و ... را خوانده‌اید. در این قسمت کاربرد فرمول‌ها را برای محاسبه محیط قطعات صنعتی خواهید آموخت.

محاسبه محیط قطعات یا اشکال مرکب

برای محاسبه این گونه شکل‌ها باید آن را به قسمت‌های قابل محاسبه تقسیم نموده و سپس با هم جمع کنید. مثال: محیط قطعه مطابق شکل را محاسبه کنید.

حل:

مرحله اول: ابتدا شکل را تقسیم‌بندی می‌کنیم و با حروف L_1 تا L_6 شماره‌گذاری می‌نماییم.



شکل ۴-۴

$$L_1 = 10 \text{ mm}$$

مرحله دوم: هر یک از طول‌ها را محاسبه می‌کنیم

$$L_2 = \frac{d.m}{2} = \frac{40 \times 3/14}{2} = 62/8 \text{ mm}$$

$$L_3 = 110 - (40 + 40 + 10) = 20 \text{ mm}$$

$$L_4 = \frac{d.m}{2} = \frac{80 \times 3/14}{2} = 125/6 \text{ mm}$$

$$L_5 = 110 - 40 = 70 \text{ mm}$$

$$L_6 = 2 \times R = 2 \times 40 = 80 \text{ mm}$$

$$U = L_1 + L_2 + L_3 + L_4 + L_5 + L_6 = 10 + 62/8 + 20 + 125/6 + 70 + 80 = 468/4 \text{ mm}$$

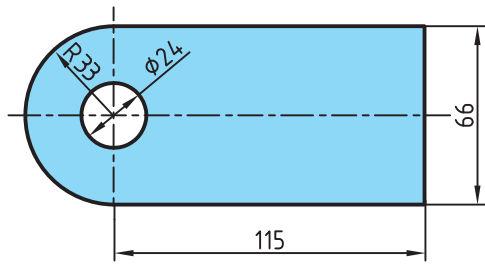
برای استفاده از فرمول‌های محیط به کتاب همراه قسمت محاسبات فنی مراجعه نمایید.

نکته

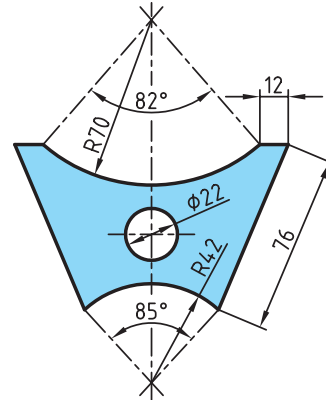


تمرین

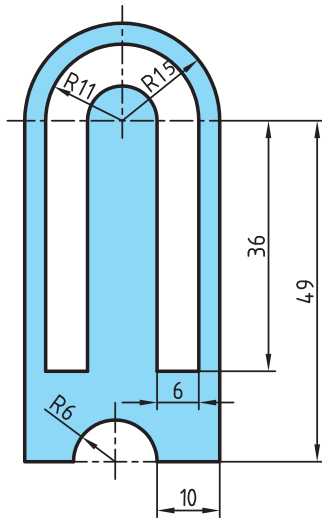
۱ محیط داخلی و خارجی قطعات زیر را به دست آورید.



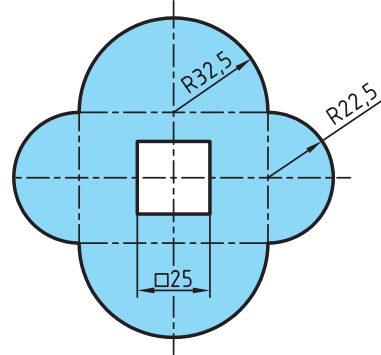
(ب)



(الف)



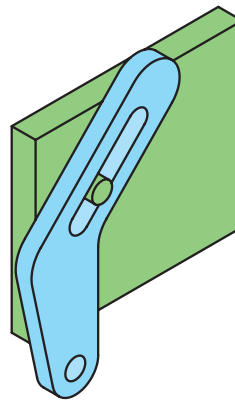
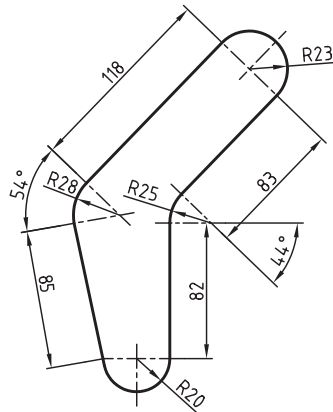
(ت)



(پ)

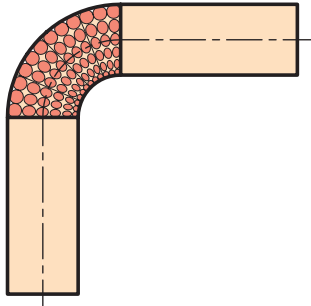
شکل ۴-۵

۲ قطعه‌ای مطابق شکل با روش برش لیزر از ورق آلومینیومی ساخته شده است. طول مسیر برش را حساب کنید.



شکل ۴-۶

طول گسترده



شکل ۴-۷

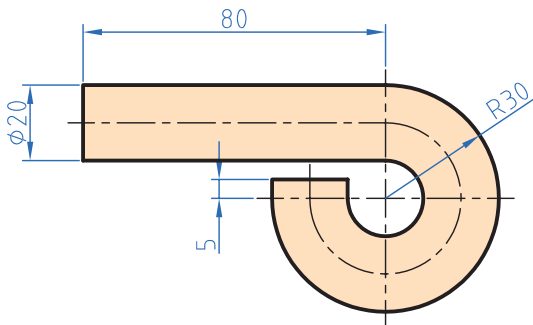
طول گسترده زمانی مورد توجه قرار می‌گیرد که بخواهیم با خم‌کاری قطعاتی را تولید کنیم. زمانی که قطعات خم‌کاری می‌شوند قسمت داخلی قوس فشرده و قسمت خارجی قوس کشیده می‌شود ولی لایه مرکزی بدون تغییر باقی می‌ماند. برای محاسبه طول گسترده قطعات کافی است طول لایه خنثی محاسبه شود.

برای محاسبه طول لایه خنثی طول این لایه را همانند محاسبه محیط قطعات به قسمت‌های مختلف تقسیم‌بندی نموده و در پایان این قسمت‌ها را با هم جمع کنید.

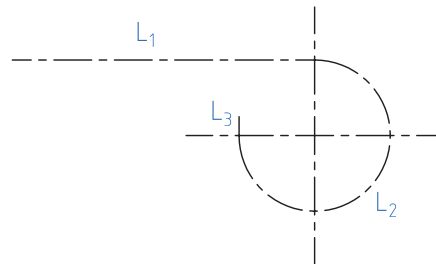
نکته



مثال: در قطعه مطابق شکل طول قبل از تولید را محاسبه کنید.
حل: ابتدا طول فاز خنثی را قسمت‌بندی نمایید.



شکل ۴-۸



$$L_1 = 80 \text{ mm}$$

$$d_m = 2\left(R - \frac{d}{2}\right) = 2\left(30 - \frac{20}{2}\right) = 40 \text{ mm}$$

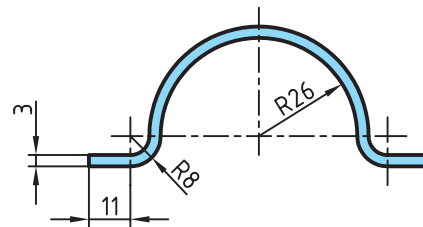
$$L_2 = \frac{d_m \times \pi \times \alpha}{360} = \frac{40 \times 3.14 \times 270}{360} = 94.2 \text{ mm}$$

$$L_3 = 5 \text{ mm}$$

$$L_S = L_1 + L_2 + L_3 = 80 + 94.2 + 5 = 179.2 \text{ mm}$$

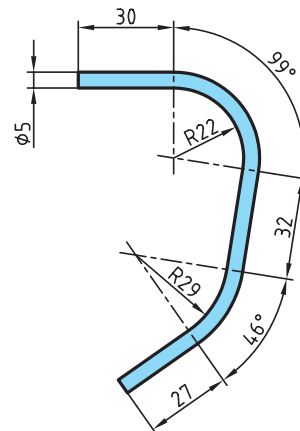
تمرین

۱ برای بستن لوله از بست مطابق شکل استفاده شده است. در صورتی که بخواهیم تعداد ۱۰۰ عدد از این بست‌ها تولید کنیم و پهنای تیغه برش ۲ میلی‌متر باشد مقدار طول اولیه را به دست آورید.



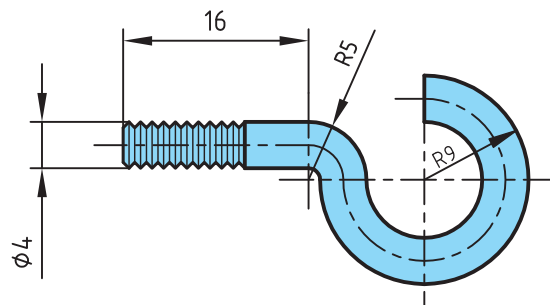
شکل ۹-۴

۲ در موتورسیکلت زیر از یک حفاظ آهنی استفاده شده است. مقدار طول گسترده این حفاظ را به دست آورید.



شکل ۱۰-۴

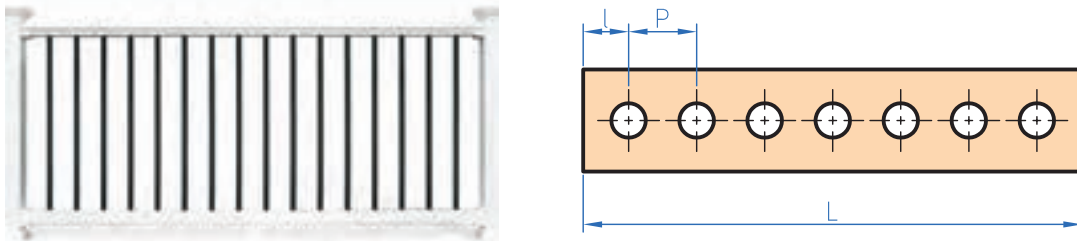
۳ در پیچ آویز زیر طول گسترده اولیه را به دست آورید.



شکل ۱۱-۴

تقسیمات طولی

برخی اوقات لازم است در تولید قطعات فاصله قرارگرفتن سوراخ‌ها یا سایر قطعات مساوی باشد. برای تولید این گونه قطعات ابتدا باید فاصله‌ها را محاسبه نمود و سپس با مشخص کردن این فاصله‌ها روی قطعه اصلی اقدام به سوراخ‌کاری یا جوشکاری قطعات دیگر کرد.



شکل ۴-۱۲

$$P = \frac{L - 2l}{n - 1}$$

n تعداد تقسیمات یا سوراخ‌ها است.

مثال: درقطعه مطابق شکل فاصله بین سوراخ‌ها را محاسبه کنید.

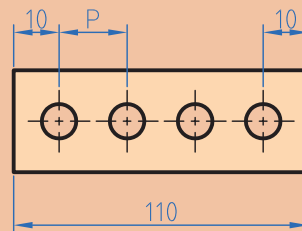
$$P = ?$$

$$L = 110 \text{ m}$$

$$l = 10$$

$$n = 4$$

$$P = \frac{L - 2l}{n - 1} = \frac{110 - 2 \times 10}{4 - 1} = 30 \text{ m}$$



شکل ۴-۱۳

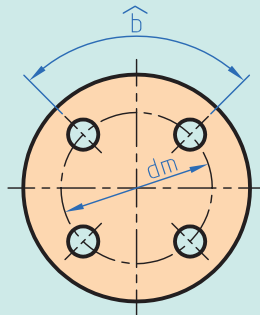
نکته





چنانچه تقسیمات روی محیط دایره باشد طول کمان \hat{b} از رابطه زیر محاسبه می شود.

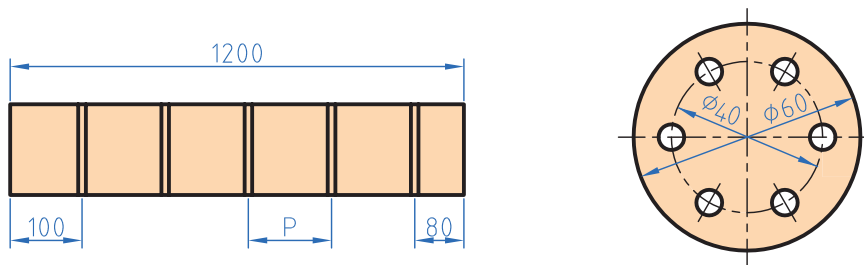
$$\hat{b} = \frac{dm \cdot \pi}{n}$$



شکل ۴-۱۴

تمرین

۱ در شکل های زیر فاصله تقسیمات را محاسبه کنید.



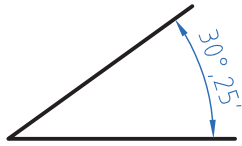
شکل ۴-۱۵

۲ برای دسترسی به مخزن شکل زیر به یک نردبان به ارتفاع $3/5$ متر نیاز است. در صورتی که فاصله مرکز پله اولی و آخری از دو سر نردبان 35 سانتی متر فاصله داشته باشد و فاصله مرکز هر پله از پله بعدی 20 سانتی متر باشد تعداد پله ها را به دست آورید.



شکل ۴-۱۶

زاویه و زمان



شکل ۴-۱۷

به شکل دقت کنید عدد ۲۵' چه مفهومی دارد.

تاکنون زوایا را برحسب درجه اندازه‌گیری و محاسبه می‌کردید. با توجه به اینکه در قطعات صنعتی برخی اوقات نیاز به تقسیمات کوچک‌تر و دقیق‌تر است لذا یکای کوچک‌تر از درجه برای زاویه مطرح می‌شود اجزای کوچک‌تر از درجه، دقیقه و ثانیه است که بین آنها رابطه زیر برقرار است.

$$1^\circ = 60' = 3600''$$

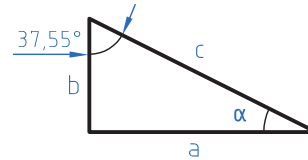
مثال: در مثلثی مطابق شکل مقدار زاویه α را برحسب (درجه و دقیقه) به دست آورید.

$$\hat{a} + \hat{b} + \hat{c} = 180^\circ$$

$$a = 180^\circ - (b + c) = 180^\circ - (90^\circ + 37/55)$$

$$a = 51/45^\circ$$

$$a = 51^\circ + 0/45 \times 60 = 51^\circ 27'$$



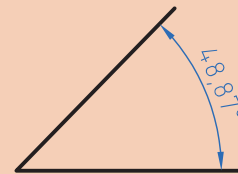
شکل ۴-۱۸

برای تبدیل درجه به دقیقه و ثانیه عدد اعشاری را در عدد ۶۰ ضرب کنید و اگر عدد به دست آمده دارای اعشاری است مجدد عدد اعشاری را در ۶۰ ضرب کنید تا دقیقه به ثانیه تبدیل شود.
مثال: مقدار زاویه مقابل را برحسب درجه، دقیقه و ثانیه به دست آورید.

$$0/87 \times 60 = 52/2'$$

$$0/2 \times 60 = 12''$$

$$48^\circ, 52', 12''$$



شکل ۴-۱۹

نکته





برای تبدیل دقیقه و ثانیه به درجه، ابتدا مقدار دقیقه را بر 60° تقسیم کرده و سپس مقدار ثانیه را بر 3600 تقسیم نموده و باهم جمع کرده و به مقدار درجه اضافه می‌کنیم.
مثال: زاویه $30''$ و $12'$ و 25° را بر حسب درجه بنویسید.

$$25^\circ + \frac{12'}{60} + \frac{30''}{3600} = 25/208$$

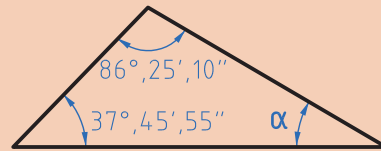
مثال: در مثلث زیر مقدار α را بر حسب درجه و دقیقه به دست آورید.

$$(86^\circ, 25', 10'') + (37^\circ, 45', 55'') + \alpha = 180^\circ$$

$$86, 25, 10$$

$$25, 45, 55$$

$$\begin{array}{r} 112 \quad 71 \quad 65 \\ \hline 11 \end{array}$$



شکل ۴-۲۰

$$\alpha = 180^\circ - 112^\circ, 11', 5''$$

$$112^\circ, 11', 5'' + \alpha = 180^\circ$$

$$180, 0, 0$$

$$179^\circ, 59', 6''$$

$$\begin{array}{r} -112, 11, 5 \\ \hline \end{array}$$

$$\begin{array}{r} -112, 11, 5 \\ \hline \end{array}$$

$$67^\circ, 48', 55''$$

$$\alpha = 67^\circ, 48', 55''$$

تمرین

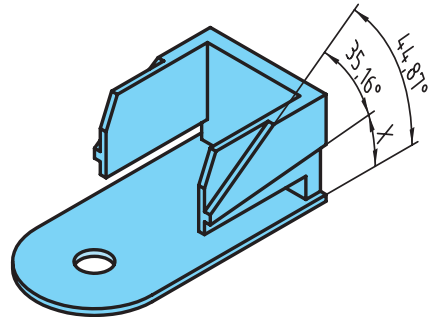
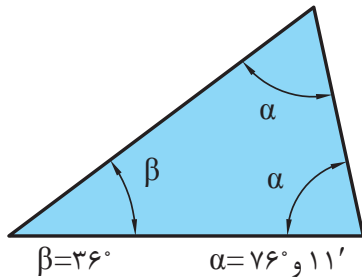
۱ مقدار هر یک از زوایای زیر را بر حسب درجه به دست آورید.

الف) $34^\circ, 12', 48''$ (ب) $22', 35''$ (ج) $14^\circ, 52'$

۲ مقادیر خواسته شده زیر را به دست آورید.

A	B	A+B	A-B
$52^\circ, 45', 20''$	$38^\circ, 21', 46''$		
$4^\circ, 25', 44''$	$2^\circ, 45''$		

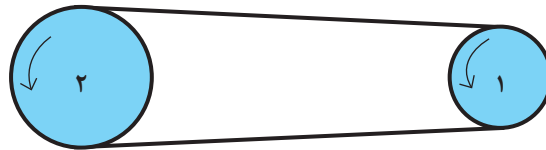
- ۳ در قطعه زیر مقدار X را برحسب درجه و دقیقه و ثانیه به دست آورید.
 ۴ در مثلث مطابق شکل زاویه γ را به دست آورید.



شکل ۴-۲۱

انتقال حرکت

انتقال حرکت در ماشین‌های ابزار از طریق سیستم‌های چرخ تسمه، چرخ دنده، چرخ زنجیر و ... امکان پذیر است در این سیستم‌ها عدد دوران از چرخ محرک که به الکتروموتور متصل است به چرخ متحرک منتقل می‌شود.



شکل ۴-۲۲

سیستم چرخ تسمه

در این سیستم چرخ محرک (۱) با حرکت دورانی از طریق تسمه چرخ متحرک (۲) را به حرکت در می‌آورد. در این حالت انتقال دوران صورت می‌گیرد و در هر سیستم بین دو چرخ تسمه نسبت انتقال حاکم است که برای محاسبه می‌توان از فرمول زیر استفاده کرد.

$$V_1 = V_2$$

$$d_1 \times \pi \times n_1 = d_2 \times \pi \times n_2$$

$$d_1 \times n_1 = d_2 \times n_2$$

$$\frac{n_1}{n_2} = \frac{d_2}{d_1} = i$$

$$i = \frac{n_1}{n_2}$$

$$i = \frac{d_2}{d_1}$$

n_1 : عدد دوران چرخ محرک

d_1 : قطر چرخ متحرک

d_2 : قطر چرخ متحرک

n_2 : عدد دوران چرخ متحرک

i : نسبت انتقال

مثال: در یک سیستم انتقال حرکت اگر عده دوران الکتروموتور 1400 دور در دقیقه باشد و قطر چرخ تسمه متصل به محور الکتروموتور 120 میلی‌متر باشد و عده دوران چرخ تسمه متحرک 600 دور بر دقیقه باشد مطلوب است:

الف) نسبت انتقال سیستم
ب) قطر چرخ تسمه متحرک

$$i = ?$$

$$d_r = ?$$

$$d_1 = 120 \text{ mm}$$

$$n_1 = 1400 \text{ rpm}$$

$$n_r = 600$$

$$i = \frac{n_1}{n_r} = \frac{1400}{600} = 2/33$$

$$i = \frac{d_r}{d_1} \Rightarrow d_r = i \times d_1$$

$$d_r = 2/33 \times 120 = 280 \text{ mm}$$

محاسبه نسبت انتقال در یک سیستم مرکب

سیستم‌های مرکب به سیستم‌های انتقالی حرکتی گفته می‌شود که تعداد نسبت انتقال بیش از یک نسبت انتقال باشد به طور مثال در شکل زیر بین محور محرک (۱) و محور متحرک (۲) یک نسبت انتقال و بین محور محرک (۳) و محور متحرک (۴) یک نسبت انتقال وجود دارد و نسبت انتقال کل حاصل ضرب نسبت انتقال‌ها در یکدیگر است.

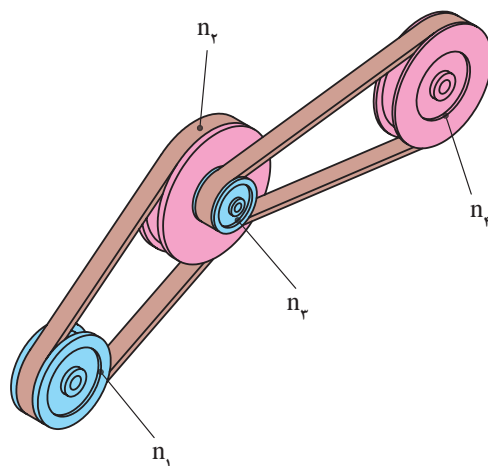
$$I = i_1 \times i_r$$

$$I = \frac{d_r}{d_1} \times \frac{d_f}{d_p}$$

$$I = \frac{n_1}{n_r} \times \frac{n_f}{n_p}$$

$$n_1 = n_r$$

$$I = \frac{n_1}{n_f}$$



شکل ۴-۲۳

مثال: در شکل زیر نسبت انتقال کل سیستم و تعداد دوران محور خروجی را محاسبه نمایید.

$$d_1 = 45 \text{ mm}$$

$$I = \frac{d_2 \times d_3}{d_1 \times d_4} = \frac{75 \times 90}{45 \times 60} = 2/5$$

$$n_1 = 1200 \text{ rpm}$$

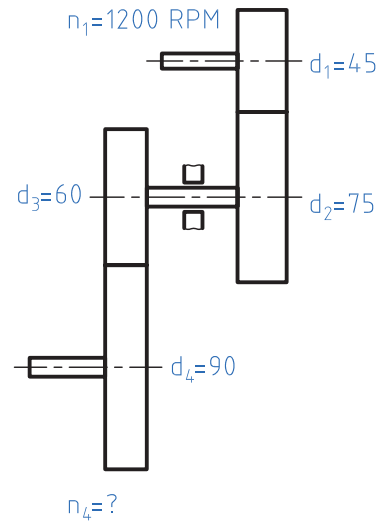
$$d_2 = 75 \text{ mm}$$

$$I = \frac{n_1}{n_4} \Rightarrow n_4 = \frac{n_1}{I} = \frac{1200}{2/5} = 480 \text{ rpm}$$

$$d_3 = 60 \text{ mm}$$

$$d_4 = 90 \text{ mm}$$

$$n_4 = ?$$



شکل ۴-۲۴

نکته



در محاسبه قطر مؤثر چرخ تسمه‌های دوزنقه با استفاده از جدول مقدار ثابت C را استخراج کنید و در فرمول زیر قرار دهید.

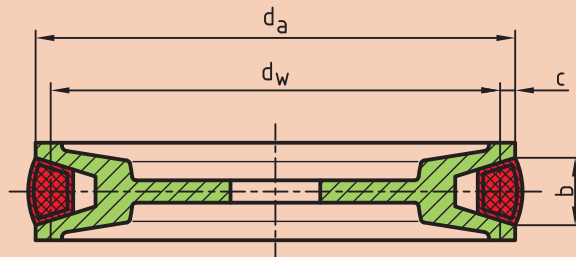
d_a قطر خارجی چرخ تسمه

d_w قطر مؤثر

b پهنای تسمه

c فاصله شعاع مؤثر تا شعاع خارجی

$$d_w = d_a - 2c$$



شکل ۴-۲۵

اندازه‌ها به mm	تسمه معمولی DIN ۲۲۱۵								تسمه باریک DIN ۷۷۵۳				
b پهنای تسمه	۵	۶	۱۰	۱۳	۱۷	۲۲	۳۲	۴۰	۹/۷	۱۲/۷	۱۶/۳	۱۸/۶	۲۲
c	۱/۳	۱/۶	۲	۲/۸	۳/۵	۴/۸	۸/۱	۱۲	۲	۲/۸	۳/۵	۴	۴/۸

در جدول زیر مقادیر خواسته شده را به دست آورید.

متغیر	الف	ب	ج
d_1	۱۸۰	۲۵۰	۱۱۲
d_2	۳۱۵	۵۰	؟
n_1	۸۰۰	؟	؟
n_2	؟	۱۴۰۰	۵۶۰
i	؟	؟	۲/۵

محاسبه سطوح

یادآوری

برای تبدیل یکاهای سطح همانند تبدیل یکای طول عمل می شود با این تفاوت که فاصله هر واحد تا واحد بعدی $۱۰^۲$ است.

$$Km^2 \xrightarrow{10^2} Hm^2 \xrightarrow{10^2} dam^2 \xrightarrow{10^2} m^2 \xrightarrow{10^2} dm^2 \xrightarrow{10^2} cm^2 \xrightarrow{10^2} mm^2$$

مثال ۱: مساحت یک قطعه ۲۵۰ دسی متر مربع است آن را بر حسب Cm مربع به دست آورید.

$$250 \times 10^2 = 25000 \text{ Cm}^2$$

مثال ۲: ۱۲۲۰ میلی متر مربع چند دسی متر مربع است.

$$1220 \div (10^2 \times 10^2) = 1220 \div 10^4 = 0.122 \text{ dm}^2 \qquad 1220 \text{ mm}^2 = ? \text{ dm}^2$$

محاسبه سطوح مرکب

با توجه به اینکه در سال‌های قبل محاسبه سطوح استاندارد را فرا گرفته‌اید برای محاسبه سطوح مرکب ابتدا سطح مورد نظر را به سطوح قابل محاسبه تقسیم‌بندی و سپس با هم جمع جبری کنید.
مثال: مساحت قطعه را مطابق شکل محاسبه کنید.

$$A = A_1 + A_2 - A_3 + A_4$$

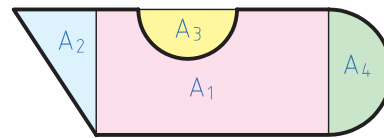
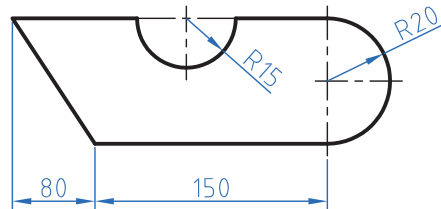
$$A_1 = 150 \times 40 = 6000 \text{ mm}^2$$

$$A_2 = \frac{40 \times 20}{2} = 400 \text{ mm}^2$$

$$A_3 = \frac{\pi \cdot r^2}{2} = \frac{3/14 \times 15^2}{2} = 353/25 \text{ mm}^2$$

$$A_4 = \frac{\pi \cdot r^2}{2} = \frac{3/14 \times 20^2}{2} = 628 \text{ mm}^2$$

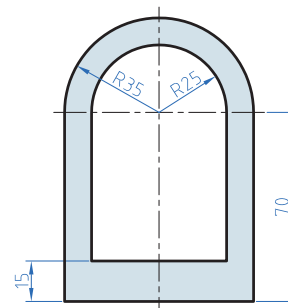
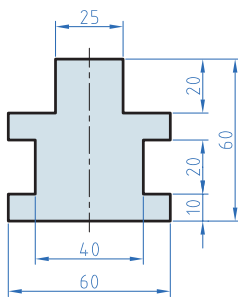
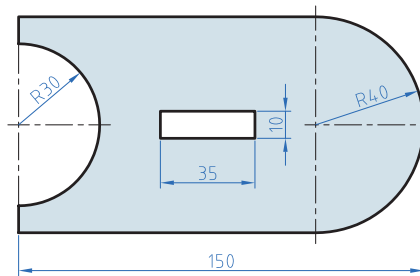
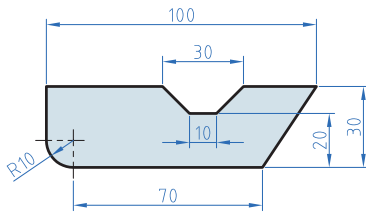
$$A = 6000 + 400 + 353/25 + 628 = 1981/25 \text{ mm}^2$$



شکل ۴-۲۶

تمرین

۱ مساحت قطعات را مطابق شکل به دست آورید.



شکل ۴-۲۷

۲ در دایره‌ای نسبت مساحت به محیط آن ۲/۵ است. قطر این دایره چقدر است؟

نکته

برای استفاده از فرمول‌های مساحت شکل‌های استاندارد به کتاب همراه هنرجو مراجعه نمایید.



محاسبه حجم

یادآوری

در سال‌های گذشته محاسبه حجم اجسام با شکل استاندارد مانند استوانه، مکعب و ... را فرا گرفتید. در این درس ابتدا تبدیل واحد که دقیقاً همانند تبدیل واحد طول و سطح است را فرا می‌گیرید ولی با این تفاوت که فاصله هر واحد با واحد دیگر $۱۰^۳$ می‌باشد.

$$\begin{array}{c}
 \xrightarrow{\text{ضرب}} \\
 m^3 \xrightarrow{10^3} dm^3 \xrightarrow{10^3} cm^3 \xrightarrow{10^3} mm^3 \\
 \xleftarrow{\text{تقسیم}}
 \end{array}$$

نکته

$$1\text{Lit} = 1dm^3$$

هر لیتر یک دسی متر مکعب است.



مثال: ۲۵۰ سانتی متر مکعب چند متر مکعب است؟

حل:

$$m^3 \xrightarrow{10^3} dm^3 \xrightarrow{10^3} cm^3 \Rightarrow 250 \div (10^3 \times 10^3) = 250 \div 10^6$$

$$0/00025 m = 2/5 \times 10^{-4} m$$

نکته

همان طور که قبلاً آموختید می‌توان اعداد اعشاری را به صورت نماد علمی نوشت.



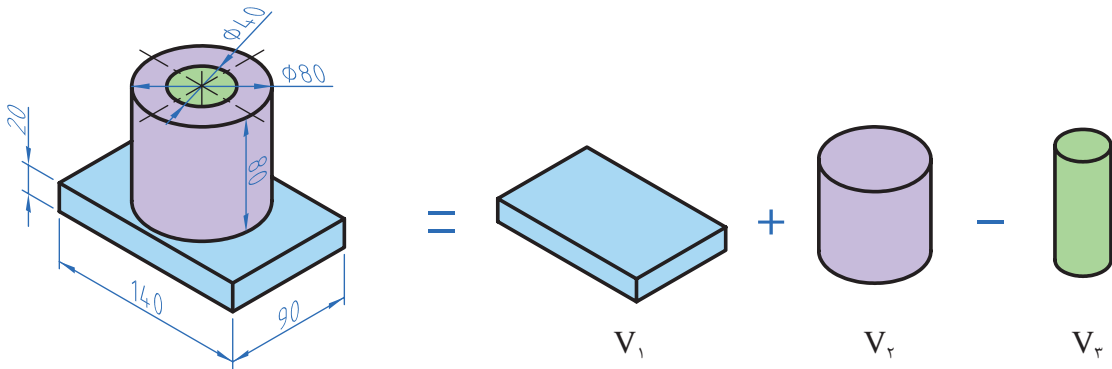
محاسبه احجام مرکب

برای محاسبه احجام مرکب ابتدا هر جسم که تشکیل شده از چند شکل معین است را به احجام تشکیل دهنده تقسیم‌بندی و سپس با محاسبه هر یک و جمع جبری آنها حجم را محاسبه می‌کنیم.

مثال: در شکل ۲۸-۴ حجم را بر حسب dm^3 محاسبه نمایید.

حل: ابتدا تجزیه

بودمان چهارم: محاسبات فنی



شکل ۴-۲۸

$$V = V_1 + V_2 - V_3$$

$$V_1 = 1/4 \times 0/9 \times 0/2 = 0/254 \text{ dm}^3$$

$$V_2 = \pi r^2 \times h = 3/14 \times 0/4^2 \times 0/8 = 0/402 \text{ dm}^3$$

$$V_3 = \pi r^2 \times h = 3/14 \times 0/2^2 \times 0/8 = 0/1 \text{ dm}^3$$

$$V = 0/254 + 0/402 - 0/1 = 0/556 \text{ dm}^3$$

تمرین

۱ قطر مخزن اکسیژن شکل زیر ۶/۵m است. حجم مخزن را بر حسب متر مکعب و لیتر به دست آورید.

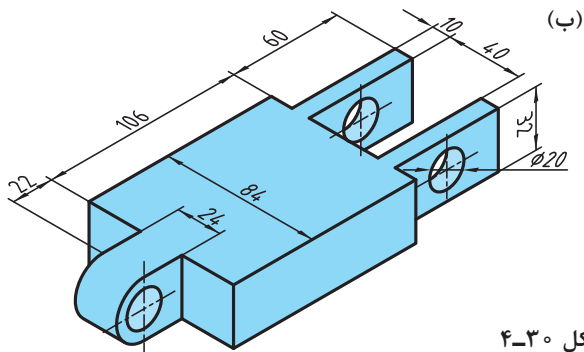


شکل ۴-۲۹

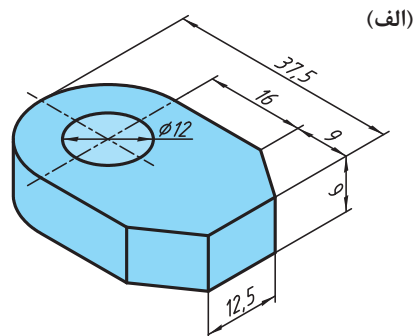
یادآوری:

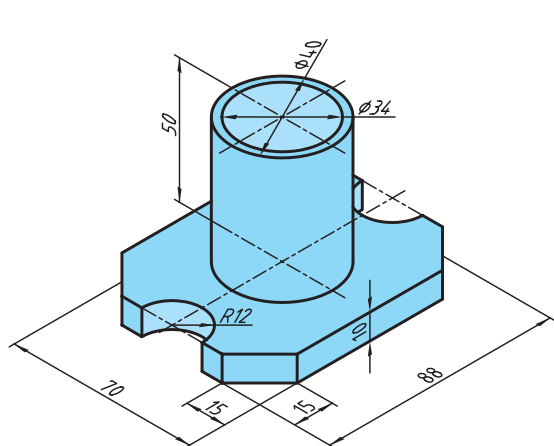
$$V = \frac{4}{3} \pi R^3 \text{ کره}$$

۲ حجم قطعات زیر را به دست آورید:

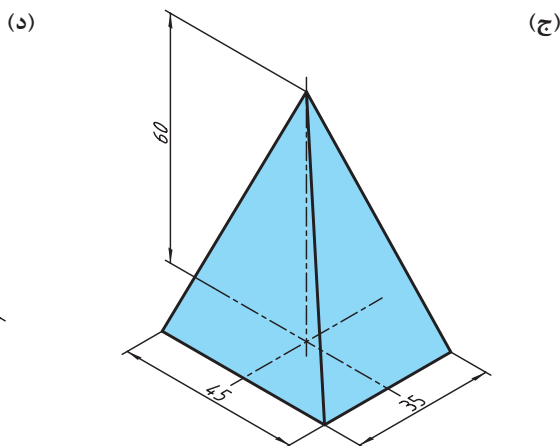


شکل ۴-۳۰





شکل ۴-۳۱



محاسبه جرم

یادآوری

محاسبه جرم را قبلاً آموخته‌اید لذا در این قسمت به یادآوری کوتاه در مورد محاسبه جرم و تبدیل واحدهای آن می‌پردازیم. واحد جرم در سیستم SI^۱ کیلوگرم است و واحدهای گرم (gr) و تن (ton) از اجزای و اضعاف کیلوگرم است که رابطه زیر بین آنها برقرار است.

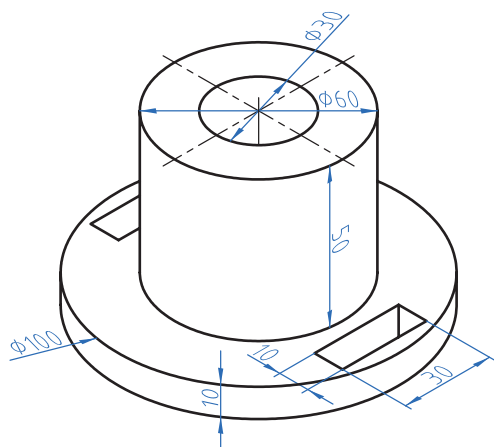
$$1 \text{ ton} = 1000 \text{ kg}$$

$$1 \text{ kg} = 1000 \text{ gr}$$

مثال: برای محاسبه جرم از فرمول $m = \rho \cdot V$ استفاده می‌شود.

m جرم برحسب کیلوگرم ρ چگالی برحسب $\frac{\text{kg}}{\text{m}^3}$ یا $\frac{\text{kg}}{\text{dm}^3}$ و V حجم برحسب m^3 یا dm^3 همان گونه که در درس علوم و ریاضی پایه هفتم آموختید برای محاسبه جرم ابتدا حجم یک جسم را محاسبه می‌کنیم سپس با ضرب آن در چگالی (جرم حجمی) مقدار جرم به دست می‌آید.

مثال: جرم قطعه مطابق، شکل را حساب کنید. در صورتی که چگالی آن $7/5$ کیلوگرم بر دسی متر مکعب باشد.



شکل ۴-۳۲

۱- استاندارد بین المللی یکاها

بودمان چهارم: محاسبات فنی

$$V = V_1 + V_2 - (V_3 + V_4 + V_5)$$

$$V_1 = \pi r^2 h = 3/14 \times 5^2 \text{ mm} \times 10 \text{ mm} = 7850 \text{ mm}^3 \div 10^6 = 0.00785 \text{ dm}^3$$

$$V_2 = \pi r^2 \times h = 3/14 \times 3^2 \text{ mm} \times 5 \text{ mm} = 1413 \text{ mm}^3 \div 10^6 = 0.001413 \text{ dm}^3$$

$$V_3 = \pi r^2 h = 3/14 \times 15^2 \text{ mm} \times 6 \text{ mm} = 42390 \text{ mm}^3 \div 10^6 = 0.04239 \text{ dm}^3$$

$$V_4 = V_5 = 30 \times 10 \times 10 = 3000 \text{ mm}^3 \div 10^6 = 0.003 \text{ dm}^3$$

$$V = 0.00785 + 0.001413 - (0.04239 + 0.003 + 0.003) = 0.017141 \text{ dm}^3$$

$$M = \rho \cdot V = 7/5 \times 0.017141 = 0.12 \text{ kg}$$

همان طوری که در مثال بالا مشاهده نمودید چون واحد چگالی $\frac{\text{kg}}{\text{dm}^3}$ بود لذا حجم در محاسبات باید

برحسب dm^3 به دست آید ولی اگر واحد چگالی $\frac{\text{gr}}{\text{cm}^3}$ باشد باید حجم برحسب سانتی متر و جرم برحسب gr به دست آید.

برای تبدیل واحدهای چگالی از رابطه زیر استفاده می شود.

$$1 \frac{\text{kg}}{\text{dm}^3} = 1000 \frac{\text{kg}}{\text{m}^3} = 1 \frac{\text{kg}}{\text{cm}^3}$$

جرم طولی

برای محاسبه جرم نیمه ساخته ها مانند میل گردها، پرفیل ها و لوله ها که دارای مقطع یکنواخت در طول هستند از فرمول جرم طولی استفاده می شود. بدین ترتیب است که جرم طولی را از جدول برای مقطع مورد نظر استخراج نموده و در طول ضرب می کنند تا مقدار جرم به دست آید.

$$M = M' \times L$$

M جرم قطعه برحسب kg، M' جرم طولی برحسب $\frac{\text{kg}}{\text{m}}$ ، L طول برحسب m

مثال: جرم یک شاخه میل گرد از جنس St37 به قطر 30 میلی متر و طول 3/5 متر را محاسبه نمایید.

$$M' = \frac{\text{از جدول}}{5/55} \frac{\text{kg}}{\text{m}}$$

$$L = 3/5 \text{ m}$$

$$M = M' \times L = 5/55 \times 3/5 = 0.19 \text{ kg}$$

1- به کتاب همراه هنرجو قسمت محاسبات جدول جرم طولی مراجعه نمایید.

معمولاً جرم طولی و سطحی برای محاسبه مواد خام استفاده می‌شود.



جرم سطحی

برای محاسبه جرم ورق‌ها از فرمول جرم سطحی استفاده می‌شود مراحل محاسبه همانند جرم طولی است

M: جرم بر حسب kg

$$M = M' \times A$$

M': جرم سطحی بر حسب $\frac{\text{kg}}{\text{m}^2}$

A: سطح ورق بر حسب m^2

مثال: ورقی به ابعاد $3 \times 1500 \times 3000$ برای ساخت یک محفظه مورد نیاز است جرم این ورق را با استفاده از جدول جرم سطحی موجود در کتاب همراه هنرجو محاسبه نمایید.

$$L = 3000 \div 1000 = 3 \text{m}$$

$$b = 1500 \div 1000 = 1.5 \text{m}$$

$$A = L \times b = 3 \times 1.5 = 4.5 \text{m}^2$$

$$M' = \frac{\text{از جدول}}{23/6} \frac{\text{kg}}{\text{m}^2}$$

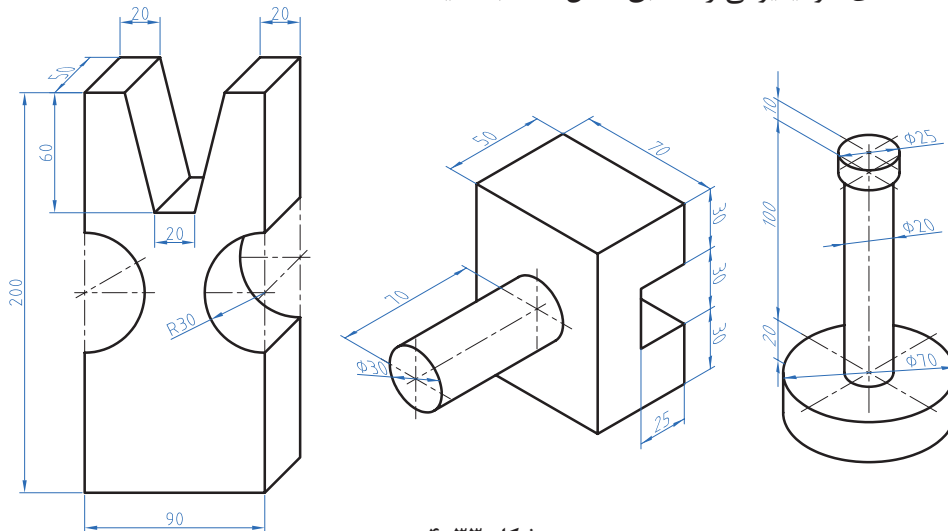
$$M = M' \times A = 23/6 \times 4.5 = 106/2 \text{kg}$$

تمرین

1 جرم مواد خام برای ساخت قطعات یک دستگاه که در جدول زیر آمده را محاسبه نمایید.

قطعه	مشخصات		ابعاد ورق به ضخامت × عرض × طول
محور اصلی	عملکرد $\varnothing 25 \times 140$	محفظه	$250 \times 180 \times 2 \text{ mm}$
پایه از پروفیل چهارگوش توخالی	طول دوونیم متر، 40×40 ضخامت 3mm	درپوش	$35 \times 25 \times 2/5 \text{ mm}$

۲ جرم قطعه‌های آلومینیومی را مطابق شکل حساب کنید.



شکل ۴-۳۳

برای استخراج جرم حجمی، جرم طولی، جرم سطحی به کتاب همراه هنر جو مراجعه کنید.

نکته



محاسبه وزن

یادآوری

نیروی وزن نیرویی است که از طرف زمین به جرم جسم وارد می‌شود. برای محاسبه نیروی وزن کافی است از رابطه $W = M \times g$ استفاده شود.

در این فرمول: W نیروی وزن بر حسب نیوتن (N)

M جرم بر حسب کیلوگرم (Kg)

g شتاب جاذبه زمین بر حسب $\frac{m}{s^2}$ 9.81

یک کیلوگرم متر بر مجذور ثانیه ($\frac{kgm}{s^2}$) با یک نیوتن برابر است.

نکته



توجه: شتاب جاذبه یا شتاب ثقل کره زمین در نقاط مختلف متفاوت است. این مقدار از ۹/۷۸ (استوا) تا ۹/۸۳ (قطب شمال) متغیر است ولی محل قراردادی را برای محاسبه پاریس (۹/۸۱) در نظر می‌گیرند.

مثال: نیروی وزن قطعه مطابق شکل را محاسبه نمایید. ($g = 9/8 \frac{m}{s^2}$)

جنس این قطعه فولاد ساختمانی ST۳۷ است.

تذکر:



$$V = V_1 - V_2$$

$$V_1 = 300 \times 200 \times 200 = 12000000 \div 10^6 = 12 \text{ dm}^3$$

$$V_2 = 100 \times 200 \times 200 = 4000000 \div 10^6 = 4 \text{ dm}^3$$

$$V = 12 - 4 = 8 \text{ dm}^3$$

$$V = A.h$$

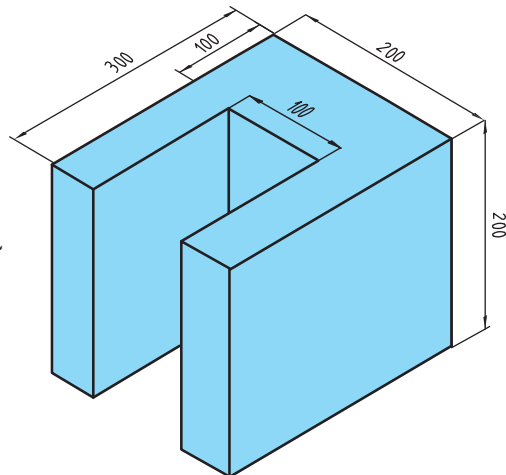
$$A = (300 \times 200) - (100 \times 200) = 40000 \div 10^4 = 4 \text{ dm}^2$$

$$V = A.h = 4 \times 2 = 8 \text{ dm}^3$$

$$m = \rho.V = 7/25 \times 8 = 58 \text{ Kg}$$

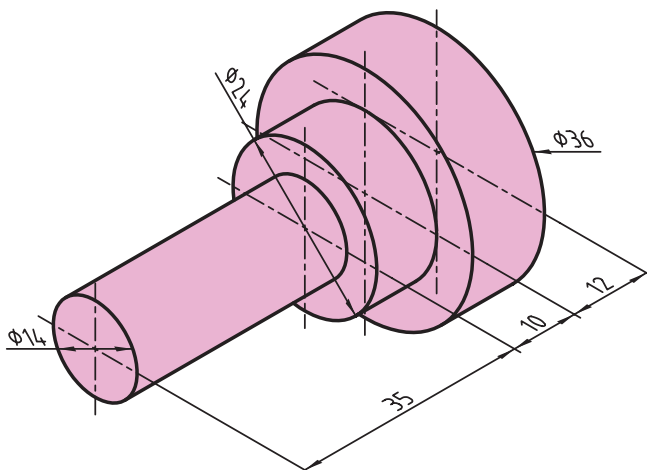
$$W = m.g = 58 \times 9/8 = 568/4 \text{ N}$$

$$W = 568/4 \text{ N}$$



تمرین

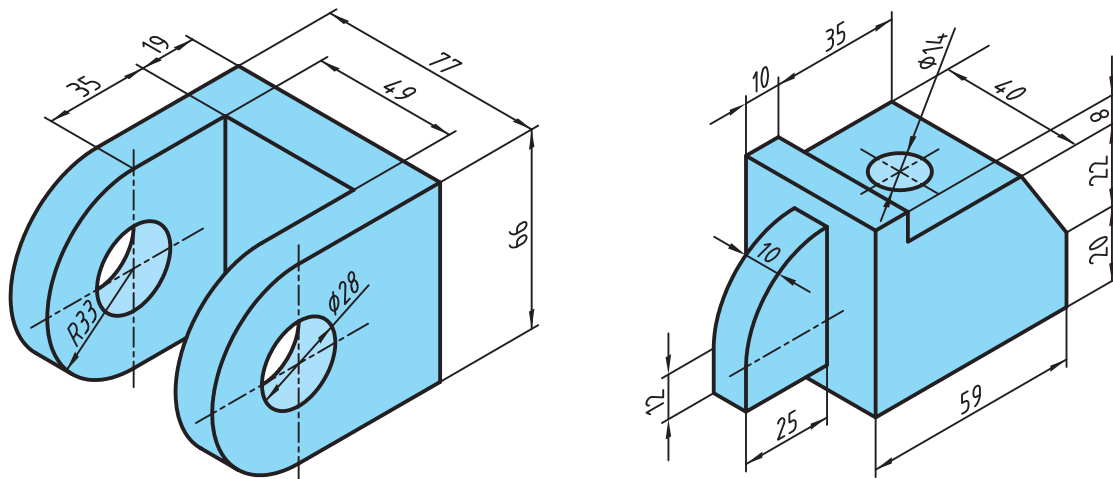
1 نیروی وزن قطعه را مطابق شکل زیر که از آلومینیوم ساخته شده محاسبه نمایید.



شکل ۴-۳۴

بودمان چهارم: محاسبات فنی

۲ وزن قطعات را مطابق شکل زیر که از جنس فولاد ساختمانی (ST۳۷) ساخته شده‌اند محاسبه نمایید.



شکل ۴-۳۵

برای پروژه ساخته شده در درس تولید به روش تغییر فرم دستی و ماشینی (تانکر حمل سوخت) خواسته‌های زیر را انجام دهید.

۱ ابتدا خودرو را روی دست گرفته و سپس به صورت تخمینی وزن آن را حدس بزنید و در جدول زیر یادداشت نمایید.

۲ وزن تمام قطعات را مطابق نقشه داده شده در کتاب تولید به روش تغییر فرم دستی و ماشینی محاسبه نمایید.

۳ خودرو را به وسیله یک ترازو وزن کنید و جدول زیر را کامل کنید. سپس دلایل خطای خود را بنویسید.

وزن	مقدار وزن	میزان خطا
تخمین		
محاسبه		
ترازو		

پودمان ۵

مقاومت قطعات در برابر تغییر شکل



آیا قطعات و سازه‌های مکانیکی تخریب می‌شوند؟

قطعات و سازه‌ها به مرور زمان دچار خرابی و شکست می‌شوند. در شکل زیر نمونه‌هایی از خرابی و شکست را مشاهده می‌کنید (شکل ۱-۵).



شکل ۱-۵- استهلاک و شکست قطعات

آنها در چه چیزی با هم مشترک هستند؟



دلایل احتمالی تخریب قطعات نشان داده شده در شکل صفحه قبل را در گروه خود بررسی
نمایید؟
به نظر شما کدام دلیل عامل اصلی تخریب قطعات نشان داده شده در شکل است؟

.....

.....

.....

دلایل اصلی خرابی قطعات عبارت‌اند از:

استفاده نادرست

طراحی نامناسب

وجود مشکل در جنس و مواد به کار رفته

مشکل به وجود آمده در هنگام ساخت

شرایط محیطی نامناسب

فرسودگی



به نظر شما علل تخریب قطعات و سازه‌ها که تا کنون مشاهده کردید چیست؟

.....

.....

.....

چگونه می‌توان از بروز خرابی‌ها در قطعات جلوگیری نمود؟

.....

.....

.....

چرا قطعات و سازه‌ها تخریب می‌شوند؟

هنگام استفاده از قطعات و سازه‌ها قطعات به روش‌های گوناگون خراب می‌شود:

خستگی	<input type="checkbox"/>	خوردگی	<input type="checkbox"/>
بارگذاری ایجاد کننده نوسانات بزرگ – تشدید	<input type="checkbox"/>	بارگذاری و نیروی بیش از حد	<input type="checkbox"/>
سایش		<input type="checkbox"/>	

در مورد علل دیگر تخریب قطعات بحث و گفتگو نمایید؟

.....

.....

.....

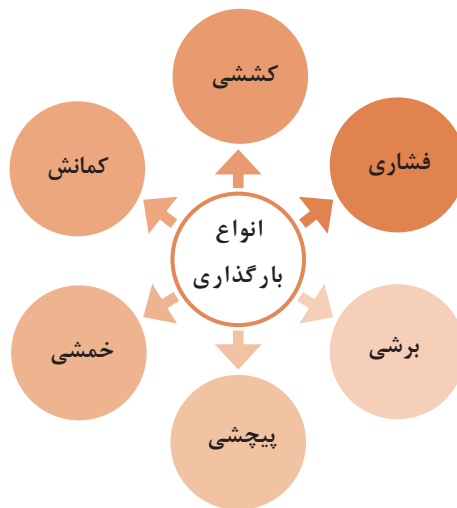
وقتی قطعه‌ای خراب است یعنی اینکه نمی‌تواند کاری را که از آن خواسته شده است، به درستی انجام دهد. وقتی که می‌گوییم یک قطعه مقاوم است، یعنی اینکه در مقابل خرابی دوام دارد، از خود باید بپرسیم در مقابل چه چیزی مقاوم است. مقاومت در مقابل جابه‌جایی، مقاومت در برابر خوردگی، مقاومت در برابر سایش، مقاومت در مقابل شکست، مقاومت در مقابل زنگ‌زدگی و غیره.

فعالیت

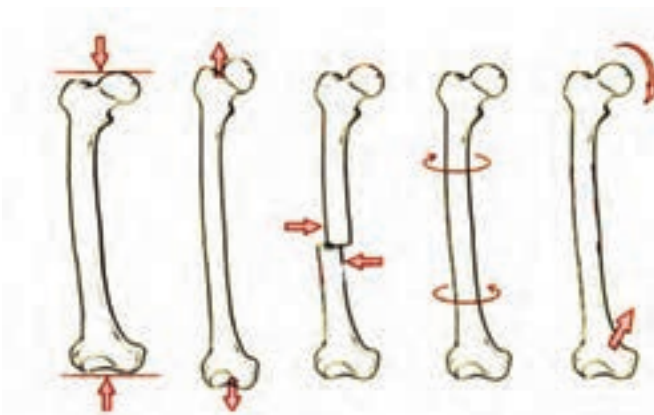


بارگذاری و نیروهای وارده بر روی قطعات چگونه است؟

در هنگام کار و استفاده از قطعات و ابزارها، نیروها و گشتاورهای گوناگونی بر روی قسمت‌های آنها وارد می‌شود. نیروها می‌توانند به صورت محوری یا عرضی بر قطعه وارد شوند. قسمت‌های مختلف قطعه باید در مقابل نیروها و بارگذاری‌های آرام، ضربه‌ای و پی‌درپی مقاوم باشند. اسکلت بدن انسان نیز از استخوان‌های زیادی تشکیل شده است، که تحت بارگذاری‌های گوناگون قرار می‌گیرد. برای نمونه استخوان پای انسان تحت بارگذاری فشاری، کششی، برشی، پیچشی، خمشی قرار می‌گیرد (شکل ۵-۳).



شکل ۵-۲- انواع بارگذاری بر روی قطعات



شکل ۵-۳- انواع بارگذاری‌ها بر روی استخوان



شکل ۴-۵

در بدن انسان اسکلت و استخوان‌ها وظایف گوناگونی دارند. حفاظت از اندام‌هایی مانند مغز، قلب، شش‌ها از مهم‌ترین آنها است. حرکت بدن انسان نیز بر پایه اسکلت و استخوان‌ها است. چون اسکلت تکیه‌گاه عضلات قرار می‌گیرد. شکل دادن به بدن انسان نیز از دیگر وظایف استخوان‌ها است. استخوان‌های ما ۱۴ درصد از وزن کل بدنمان را تشکیل می‌دهند. بدن انسان در بدو تولد از ۳۰۰ استخوان تشکیل شده است. تعداد استخوان‌ها به مرور کمتر و در بزرگسالی به ۲۰۶ عدد کاهش می‌یابد. یکی شدن چند استخوان با هم، علت کم شدن تعداد استخوان‌های بدن است. بیشترین تعداد استخوان‌های بدن در دستان ما قرار دارد. مچ دست به تنهایی ۵۴ استخوان دارد. صورت ۱۴ و پا ۲۶ استخوان دارد. طولانی‌ترین استخوان بدن، استخوان ران پاست. این استخوان یک چهارم قد هر فرد را تشکیل می‌دهد. کوچک‌ترین استخوان بدن در گوش میانی قرار دارد و «استخوان رکابی» نامیده می‌شود و کمتر از سه میلی‌متر است. تنها استخوانی که هنگام تولد رشد کافی یافته و دیگر تغییر نمی‌کند، در گوش قرار دارد. اگرچه به نظر استخوان‌های بدن سفت و محکم هستند اما ۷۵ درصد آنها را آب تشکیل می‌دهد. هر کدام از استخوان‌ها شکل خاصی دارند و بارگذاری و اعمال نیرو بر روی آنها متفاوت است. شکل شکستن استخوان‌ها در بارگذاری مختلف متفاوت است.

بودمان پنجم: مقاومت قطعات در برابر تغییر شکل

فعالیت



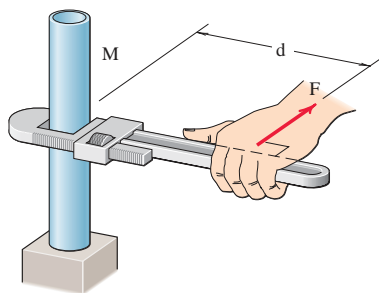
با استفاده از یک نوار فلزی یا تسمه فلزی، انواع بارگذاری‌ها را بر روی آن اعمال کنید. همچنین به میزان جابه‌جایی نوار فلزی در هر نوع بارگذاری توجه نمایید. بارگذاری می‌تواند با اعمال نیرو در راستای طول نوار فلزی، عمود بر نوار فلزی یا با ایجاد گشتاور انجام شود (شکل ۴).



شکل ۵-۵- انواع بارگذاری بر روی نوار فلزی

در کدام نوع از بارگذاری نوار فلزی در مقابل جابه‌جایی مقاوم‌تر است؟ در گروه خود بحث کنید.

پرسش:



شکل ۵-۶- علائم گشتاور نیرو

در فعالیت انجام شده بارگذاری اعمال شده از دو بخش تشکیل شده است:

۱ وارد نمودن نیرو

۲ وارد نمودن گشتاور

یکای نیرو نیوتن (N) و یکای گشتاور نیوتن - متر (N.m) است. در تصویر روبه‌رو چگونگی ایجاد گشتاور نشان داده شده است. به بازوی گشتاور می‌گویند.



حداکثر گشتاوری که با یک دست بدون وسایل روی یک میله می توان وارد کرد، حدود چند نیوتن متر است؟ حداکثر نیرویی که یک طناب را می توانید بکشید چند نیوتن است؟ (هر یک کیلوگرم نیرو حدود ۱۰ نیوتن است).

.....

.....



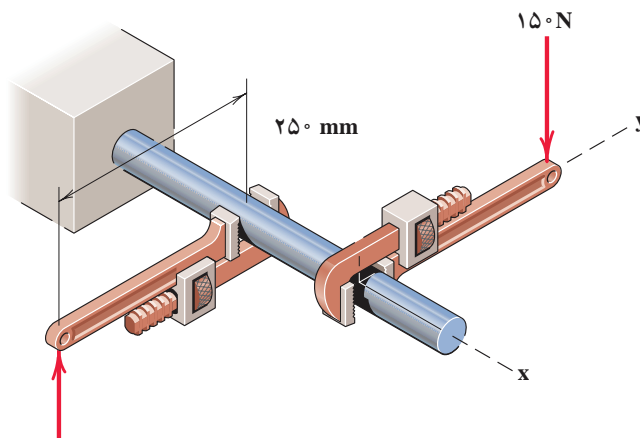
همان طور که دیدید بدن انسان در اعمال نیرو و گشتاور به قطعات، محدودیت هایی دارد. تحقیق کنید با استفاده از چه ابزارها و وسایلی که خود نیازمند تأمین انرژی نیستند می توان نیرو و گشتاور را افزایش داد؟

.....

.....

مثال:

در شکل ۵ دو آچار لوله گیر یکسان بر روی میله گشتاور وارد می کنند. بازوی هر آچار ۲۵۰ میلی متر می باشد. گشتاور کلی وارده به میله را بر حسب نیوتن - متر به دست آورید.
 $(N) \times 0/25(m) = 75(N.m) = 2 \times 150 = 2 \times \text{آچار} \times \text{گشتاور کلی}$
 جهت گشتاور کلی در جهت عقربه های ساعت است.



شکل ۷-۵- وارد نمودن گشتاور بر میله از طریق دو آچار شلاقی



گشتاور وارده به پیچ در نقطه O در شکل ۵-۸ را بر حسب نیوتن متر محاسبه کنید. جهت آن را نیز مشخص کنید.

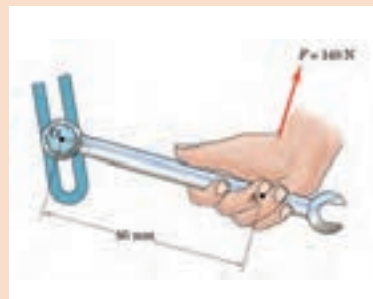
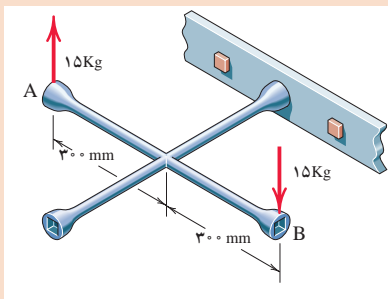
.....

.....

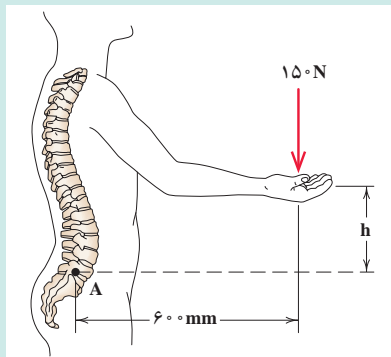
گشتاور وارده به پیچ را در شکل ۵-۹ بر حسب نیوتن متر محاسبه کنید. جهت آن را نیز مشخص کنید.

.....

.....



شکل ۵-۸- وارد نمودن گشتاور بر میله از طریق آچار شکل ۵-۹- وارد نمودن گشتاور بر پیچ از طریق آچار چرخ



شکل ۵-۱۰- گشتاور وارده به ستون فقرات بر اثر بلند کردن بار توسط دست‌ها

در شکل ۵-۱۰ گشتاور وارده به ستون فقرات در نقطه A را محاسبه کنید. در هنگام بلند کردن بار توسط بدن، هرچه فاصله بار از بدن بیشتر باشد گشتاور وارده به ستون فقرات زیادتر می‌شود و در نتیجه امکان آسیب‌رسانی به ستون فقرات بیشتر است. بررسی کنید روش صحیح بلند کردن بار توسط انسان چگونه است و چرا؟



در شکل زیر برای باز کردن پیچ‌های خودرو نشان داده شده گشتاور 10 نیوتن متر لازم است. محاسبه کنید مقدار حداکثر نیروی وارده بر حسب نیوتن توسط دست بر روی آچار چرخ تا پیچ باز شود.

.....

.....

.....

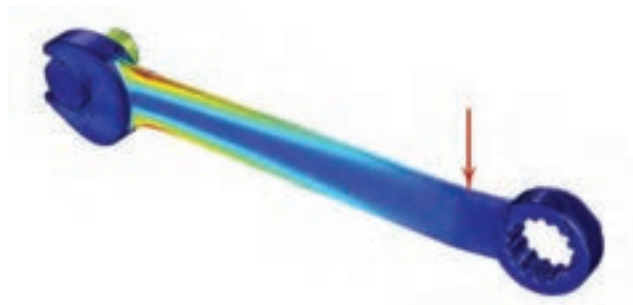


شکل ۱۱-۵- باز کردن پیچ چرخ خودرو توسط آچار چرخ

الاستیک، پلاستیک و شکست قطعات

همان طور که تجربه کردید به قطعات انواع نیروها وارد می شود. ممکن است یک قسمت از قطعه بحرانی و حساس باشد و نیرو و گشتاور در آن بیشتر از نقاط یا قسمت های دیگر باشد. احتمال خرابی و شکست در این نقطه از همه نقاط در قطعه بیشتر است. در شکل زیر قسمت های بحرانی یک آچار را مشخص کنید. حال این پرسش ها را در ذهن خود مرور کنید؟

- ۱ اگر نیرو و گشتاور وارده به یک قطعه کم باشد آیا قطعه پس از تغییر شکل به شکل اول خود باز می گردد؟
- ۲ اگر نیرو بیش از حد مجاز به قطعه وارد شود چه اتفاقی می افتد؟
- ۳ اگر نیرو خیلی زیاد یا به دفعات زیاد و به صورت نوسانی وارد شود چه اتفاقی می افتد؟



شکل ۱۲-۵- قسمت های بحرانی یک آچار هنگام بارگذاری

مفتول یک گیره کاغذ را همانند شکل زیر باز کنید. یک سمت آن را در دست محکم بگیرید. با انگشت دست دیگر به انتهای مفتول نیرو وارد کنید. حالت های زیر را در نظر بگیرید (شکل ۱۳-۵).



شکل ۱۳-۵- آزمایش بارگذاری بر روی یک مفتول گیره کاغذ

فعالیت



پس از انجام آزمایش به پرسش‌های زیر پاسخ دهید:

۱ اگر نیروی وارده به سر مفتول کم باشد پس از برداشتن آن، آیا مفتول به جای خود بازمی‌گردد؟

.....

۲ اگر نیروی وارده به سر مفتول زیاد باشد پس از برداشتن نیرو، آیا مفتول به جای خود بازمی‌گردد؟

.....

۳ اگر نیروی وارد شده به سر مفتول زیاد باشد و این کار را برای چندین بار تکرار کنیم، چه اتفاقی می‌افتد؟

.....

اگر قطعه پس از بارگذاری به حالت اول خود برگشت، قطعه در ناحیه الاستیک (کشسان) همانند فنر و کش لاستیکی است و اگر قطعه به حالت خود برگشت، می‌گویند قطعه در ناحیه پلاستیک (مومسان) همانند موم و پلاستیک است و وقتی قطعه از یک نقطه جدا شود شکست اتفاق افتاده است.

نمونه‌ای از جلوه آفرینش

دانشمندان دریافتند حشره آسیابک (dragonfly) با طول حداکثر $\frac{3}{8}$ سانتی‌متر، هنگام مهاجرت هزاران کیلومتر را بر فراز اقیانوس‌ها به‌طور پیوسته پرواز می‌کند. آنها معتقدند که بدن این حشرات برای سفرهای طولانی مدت تکامل یافته است. چرا که سطح بال‌های این حشرات در مقایسه با هم‌نوعان خود بسیار بیشتر بوده و امکان پرواز گلاید یا بدون بال‌زدن را برای آنان امکان‌پذیر می‌سازد. به نظر شما در طول زندگی این حشره بال‌های آن چند بار بالا و پایین می‌رود؟ در آزمایش قبل، مفتول را چند بار بالا و پایین حرکت دادید تا مفتول شکست؟ طراحی بدن هر پرنده، کاری بسیار سخت و پیچیده است!



شکل ۱۴-۵- حشره آسیابک

مقاومت در مقابل تغییر شکل

سفتی: مقاومت یک قطعه در برابر تغییر شکل کشسان (الاستیک) بر اثر اعمال نیرو را سفتی گویند. هرچه قطعه برای جابه‌جایی و تغییر شکل کشسان نیروی بیشتری نیاز داشته باشد، سفت‌تر است.

استحکام: مقاومت یک قطعه در برابر تغییر شکل دائمی بر اثر اعمال نیرو را استحکام گویند. هرچه قطعه نیروی بیشتری قبل از تغییر شکل دائمی یا تسلیم و شکست تحمل کند آن قطعه مستحکم‌تر است.

چقرمگی: مقاومت در برابر شکست در اثر مصرف انرژی را چقرمگی گویند. هرچه انرژی بیشتری برای شکستن قطعه صرف شود، آن قطعه چقرمه‌تر است.

فعالیت



یک تکه چوب تر و یک تکه چوب خشک مشابه هم را تحت بارگذاری خمشی قرار دهید. به نظر شما کدام سفت‌تر، مستحکم‌تر و چقرمه‌تر است؟

.....

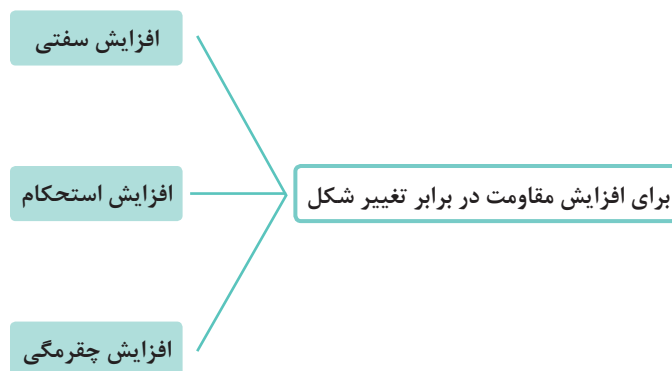
.....

.....

برای افزایش مقاومت در مقابل تغییر شکل بر اثر اعمال نیرو و انرژی، چه کاری باید انجام دهیم:

- ۱ استفاده از جنس مناسب: انتخاب جنس مناسب برای هدف مورد نظر، تأثیر زیادی بر استحکام قطعه دارد.
- ۲ شکل هندسی مناسب: با استفاده از شکل‌های هوشمندانه می‌توان قطعات و سازه‌ها را به گونه‌ای ساخت که بار و نیروی بیشتری تحمل نمایند.
- ۳ استفاده از تکیه‌گاه و ایجاد شرایط مناسب: وجود تکیه‌گاه‌های خوب سبب می‌شود که قطعات نیروی بیشتری تحمل کنند.

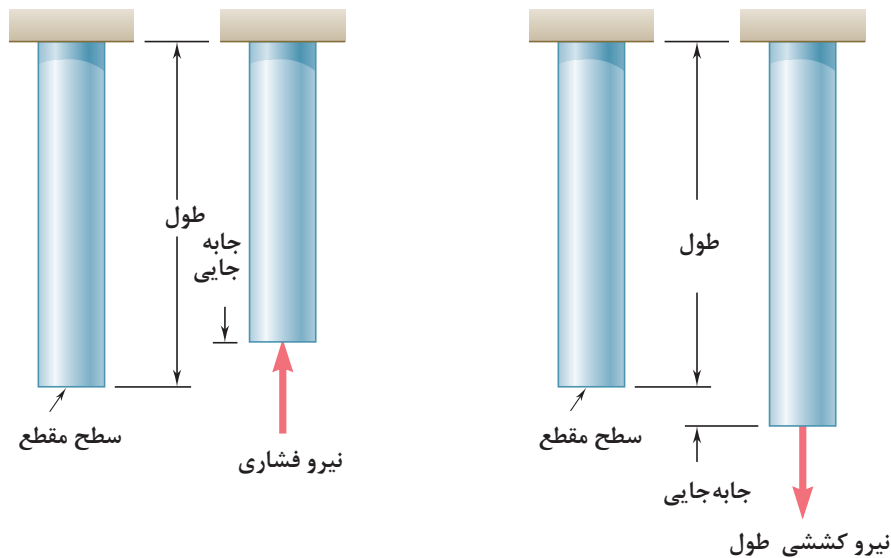
در نمودار زیر روش‌های افزایش مقاومت قطعه در برابر تغییر شکل بر اثر اعمال نیرو نشان داده شده است:



نمودار ۱-۵- روش‌های افزایش مقاومت قطعه در برابر تغییر شکل

مقاومت قطعه در برابر بارگذاری کششی و فشاری

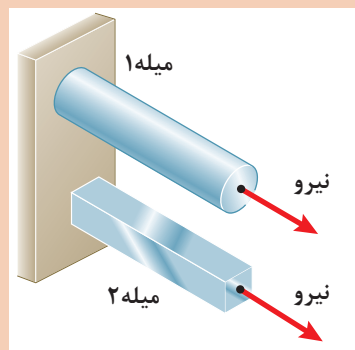
اگر بار اعمال شده سبب کشیده شدن قطعه در امتداد محور باشد، بارگذاری کششی خواهد بود. همچنین اگر بار اعمال شده سبب فشرده شدن قطعه شود بارگذاری فشاری (سفتی فولاد) سفتی مس) سفتی آلومینیوم است (شکل ۱۵-۵). همان طور که قبلاً آموخته‌اید، قطعات در هنگام بارگذاری کم، رفتاری همانند فنر از خود نشان می‌دهند و کشیده می‌شوند و پس از برداشته شدن بار به موقعیت اول خود باز می‌گردند.



شکل ۱۵-۵- بارگذاری کششی و فشاری

در شکل ۱۶-۵ دو میله از جنس فولاد تحت بارگذاری یکسان کشیده می‌شوند اگر طول و وزن میله‌ها یکسان باشند کدام یک بیشتر کشیده می‌شوند؟ در گروه خود بحث نمایید.

فعالیت

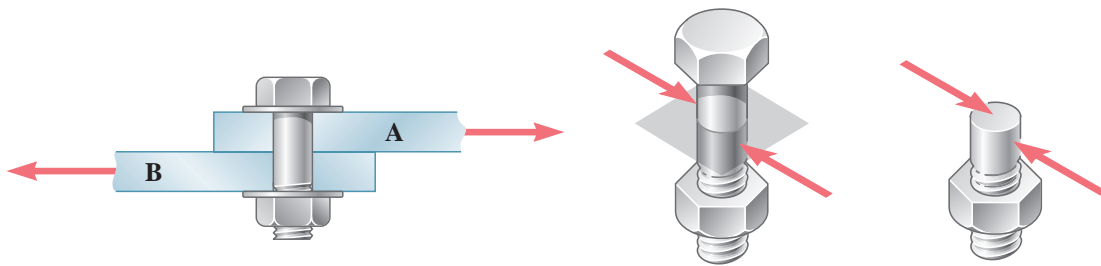


شکل ۱۶-۵- بارگذاری یکسان بر روی میله‌هایی با طول و جنس و وزن یکسان

بودمان پنجم: مقاومت قطعات در برابر تغییر شکل

مقاومت قطعه در برابر بارگذاری برشی

اگر بار اعمال شده سبب بریدن قطعه شود بارگذاری برشی خواهد بود. این بارگذاری توسط دو نیرو و در جهت خلاف هم و نزدیک هم اتفاق می‌افتد. قیچی کردن نمونه‌ای از بارگذاری برشی است. مقاومت سازه‌هایی که دارای سطح مقطعی به صورت برشی بارگذاری شده است مستقل از شکل مقطع است یعنی به شکل سطح مقطع بستگی ندارد. بلکه مهم مقدار یا اندازه سطح مقطع است.



استحکام برشی فولاد < استحکام برشی مس < استحکام برشی آلومینیوم

شکل ۱۷-۵- بارگذاری برشی

با توجه به شکل زیر در مورد علت خرابی لبه‌های برنده ناخن‌گیر و دم‌باریک بحث و گفتگو کنید. به نظر شما لبه‌های برنده استحکام لازم را نداشته است یا اینکه به درستی از آنها استفاده نشده است؟

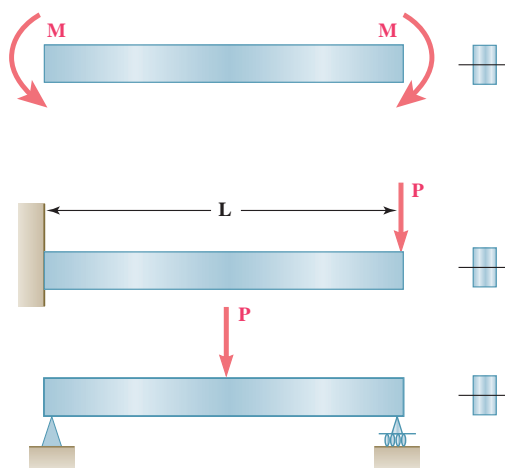
فعالیت



شکل ۱۸-۵- لبه‌های برنده خراب شده در ناخن‌گیر و دم‌باریک

مقاومت قطعه در برابر بارگذاری خمشی

یکی دیگر از انواع بارگذاری‌ها همان‌طور که در آزمایش با خط‌کش فلزی تجربه کردید بارگذاری خمشی بود. نوار فلزی یا هر قطعه دیگر با چندین روش بارگذاری خم می‌شوند. در شکل زیر دو روش برای خم کردن نوار نشان داده شده است. یکی با اعمال نیروی عرضی در یک نقطه از نوار مانند انتهای آن، و دیگری با اعمال گشتاور در هر نقطه از آن خم می‌شود. سطح مقطع تیر و محور خمش نیز در شکل نشان داده شده است.



شکل ۱۹-۵- انواع بارگذاری برای خمش یک تیر با قطعه



دو کاغذ A4 را نصف کنید و با استفاده از آنها آزمایش‌های زیر را انجام دهید:

		<p>۱ کاغذها را تا کرده روی هم قرار دهید، سپس لبه‌های آن را چسب زده و آنها روی دو تکیه‌گاه قرار دهید. با انگشت دست بر روی وسط کاغذها نیرو وارد کنید. استحکام کاغذها در مقابل خم شدن را حس نمایید.</p>
		<p>۲ کاغذها را روی هم قرار دهید، آن را لوله کرده و با چسب لبه‌های آن را بچسبانید. سپس آن را روی دو تکیه‌گاه قرار دهید. با انگشت دست بر روی وسط کاغذها نیرو وارد کنید. استحکام کاغذها در مقابل خم شدن را حس نمایید.</p>
		<p>۳ کاغذها را تک‌تک لوله کرده و با چسب آنها را به هم وصل کنید. سپس آن را روی دو تکیه‌گاه قرار دهید. با انگشت دست بر روی وسط کاغذها نیرو وارد کنید. استحکام کاغذها در مقابل خم شدن را حس نمایید.</p>
		<p>۴ کاغذها را تک‌تک به شکل قوطی درآورده و سپس با چسب آنها را به هم وصل کنید. سپس آن را روی دو تکیه‌گاه قرار دهید. با انگشت دست بر روی وسط کاغذها نیرو وارد کنید. استحکام کاغذها در مقابل خم شدن را حس نمایید.</p>

پس از انجام آزمایش‌ها به پرسش‌های زیر پاسخ دهید:

۱ وزن کاغذها در سه آزمایش با هم چه تفاوتی دارند؟

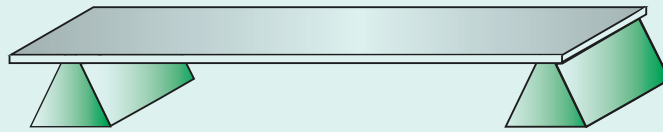
۲ استحکام کدام قطعه و سازه کاغذی که شما آزمایش کردید در مقابل نیروی خمشی بالاتر است؟

۳ اگر شما قرار بود یک پل طراحی می‌کردید، کدام یک از سازه‌ها را پیشنهاد می‌کردید؟

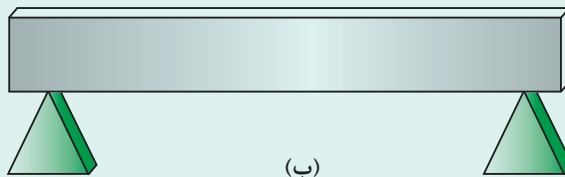
فعالیت



با استفاده از نوار فلزی بارگذاری خمشی را در دو جهت انجام دهید. استحکام خمشی نوار فلزی در کدام جهت بیشتر است؟ یعنی در کدام حالت نوار فلزی به سختی خم می‌شود؟ (راهنمایی به سطح مقطع توجه کنید) (شکل ۲۰-۵).



(الف)



(ب)

شکل ۲۰-۵- بارگذاری خمشی بر روی نوار فلزی در دو جهت

همان‌طور که در آزمایش مشاهده کردید با اینکه سطح مقطع نوار فلزی در دو حالت یکسان است اما استحکام خمشی نوار فلزی در حالت ب بیشتر از حالت الف است. دلیل آن این است که جهت سطح مقطع نوار فلزی، در میزان خمش مؤثر است.

بودمان پنجم: مقاومت قطعات در برابر تغییر شکل

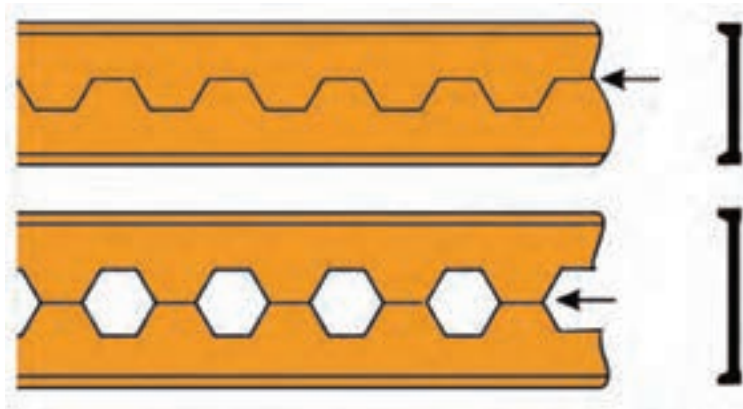
ارزشیابی

۱ اگر وزن و نیروی وارده به دو کفش نشان داده شده در شکل زیر یکسان باشد تنش فشاری بر روی پاشنه کدام کفش بیشتر است؟ احتمال خراب شدن کدام پاشنه بیشتر می شود؟



شکل ۵-۲۱

۲ از روش‌های تولید تیرهای آهنی، برش و جوشکاری تیرآهن به شکل لانه زنبوری است. چرا این نوع از تیرآهن‌ها در مقابل خمش استحکام بیشتری دارند؟



شکل ۵-۲۲

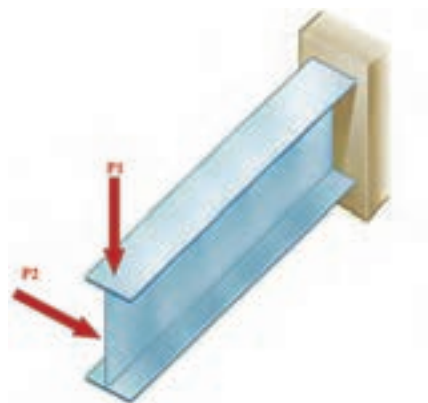
۳ در وزنه‌برداری گشتاور زیادی به میله وزنه‌برداری وارد می‌شود به حدی که میله خم می‌شود. برای اینکه استحکام میله در بارگذاری خمشی بالا رود چه راه‌حلی پیشنهاد می‌نمایید؟



شکل ۲۳-۵

۴ همان‌طور که دیدید استخوان‌های بدن انسان با توجه به وظیفه‌ای که دارند دارای شکل متفاوتی هستند. استخوان ساق پا (تیبیا) دومین استخوان بزرگ بدن بعد از استخوان ران پا است که انواع مختلف بارگذاری در جهت‌های مختلف به آن وارد می‌شود. تحقیق کنید سطح مقطع این استخوان چرا به صورت توپر یا به شکل مربع شکل نیست؟ فکر می‌کنید طراح آن چرا این شکل را که شبیه دایره توخالی می‌باشد انتخاب کرده است؟ به صورت گروهی تحقیق کنید.

۵ در شکل زیر اگر نیروی P_1 و P_2 با هم برابر باشند، جابه‌جایی تیر در جهت افقی بیشتر است یا در جهت عمودی؟ علت را توضیح دهید؟



شکل ۲۴-۵

- ۱ برنامه درسی رشته ماشین ابزار - دفتر تألیف کتاب‌های درسی فنی و حرفه‌ای و کاردانش - سال ۱۳۹۴.
- ۲ خادمی اقدم، صمد، نصیری زنوزی، بهروز، حساب فنی، ۴۰۵، شرکت چاپ و نشر کتاب‌های درسی ایران، ۱۳۷۰.
- ۳ اکبری، محسن، شناخت و خواص مواد، ۳۵۹/۵۵، شرکت چاپ و نشر کتاب‌های درسی ایران، ۱۳۸۹.
- ۴ پایگانه، غلامحسین، اجزای ماشین، ۴۸۸/۸، شرکت چاپ و نشر کتاب‌های درسی ایران، ۱۳۹۴.
- ۵ بهادران، امیربهدادر، محاسبات فنی ۱، ۳۵۶، شرکت چاپ و نشر کتاب‌های درسی ایران، ۱۳۹۴.
- ۶ سعادت‌تی، قربانعلی، جدول فلزات، فیروز نشر سپاهیان، ۱۳۷۱.
- ۷ خادمی اقدم، صمد، نصیری زنوزی، بهروز، درس فنی، ۴۰۴، شرکت چاپ و نشر کتاب‌های درسی ایران، ۱۳۷۰.
- ۸ حسنی نجف آبادی، سید حسین، شناخت و خواص مواد، ۳۵۹/۵۵، شرکت چاپ و نشر کتاب‌های درسی ایران، ۱۳۹۴.

9 ERIK OBERG..., 1996, Machinery's Hand Book Industrial Press Inc. New York.

10 ROBERT O. PARMLEV, P.E. 2005, Machine Devices McGraw-Hill



بهنر آموزان محترم، بهنرجویان عزیز و اولیای آنان می‌توانند نظریه‌های اصلاحی خود را درباره‌ی مطالب این کتاب از طریق نامه
برنشانی تهران - صندوق پستی ۴۸۷۴ / ۱۵۸۷۵ - گروه درسی مربوط و یا پیام‌نگار tvoccd@roshd.ir ارسال نمایند.

وب‌گاه: www.tvoccd.medu.ir

دفترتالیف کتاب‌های درسی فنی و حرفه‌ای و کار دانش